

RICCIARDO KART

2021
RANGE

PARTS CATALOGUE // CATALOGO RICAMBI



S12 Series




RICCIARDO
KART

www.ricciardokart.com


Via San Michele del Carso, 40 - Lissone (MB) - Italy T. +39 039 483440 - F. +39 039 461232 - E. info@birelart.com



NOTE:

 Per perfezionare continuamente la qualità dei propri prodotti, Ricciardo Kart si riserva il diritto di modificarne caratteristiche e PREZZI in qualsiasi momento e senza preavviso.

Attenzione: IVA ESCLUSA

 Since improvements are constantly being made in terms of the quality of it's products, Ricciardo Kart reserves the right to change product specifications and PRICES at any time without given notice.

Legenda colori:

BA=Bianco, BL= Blu, GL=Giallo, LU=Lucido, NE=Nero, OR=Oro, RO=Rosso, CH=Champagne

Nella descrizione dell'articolo:

F=Forato, V=Ventilato

Legenda materiali:

A=Alluminio, F=Acciaio, G=Ghisa, M=Magnesio

Colour index:

BA=White, BL= Blue, GL=Yellow, LU=Bright, NE=Black, OR=Gold, RO=Red, CH=Champagne

In the description of the article:

F=Drilled, V=Ventilated

Material Index:

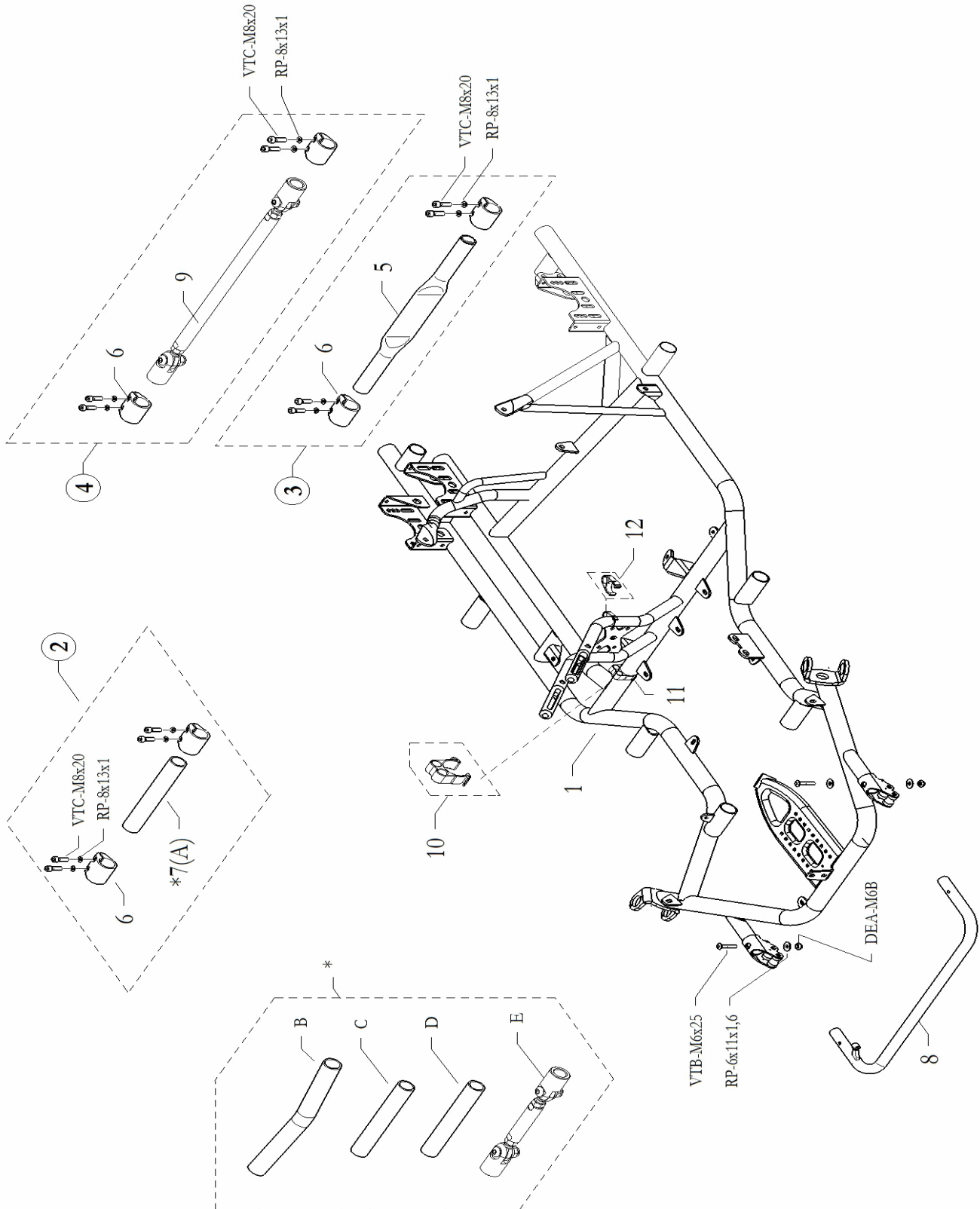
A=Aluminium, F=Steel, G=Cast iron, M=Magnesium

INDICE/INDEX



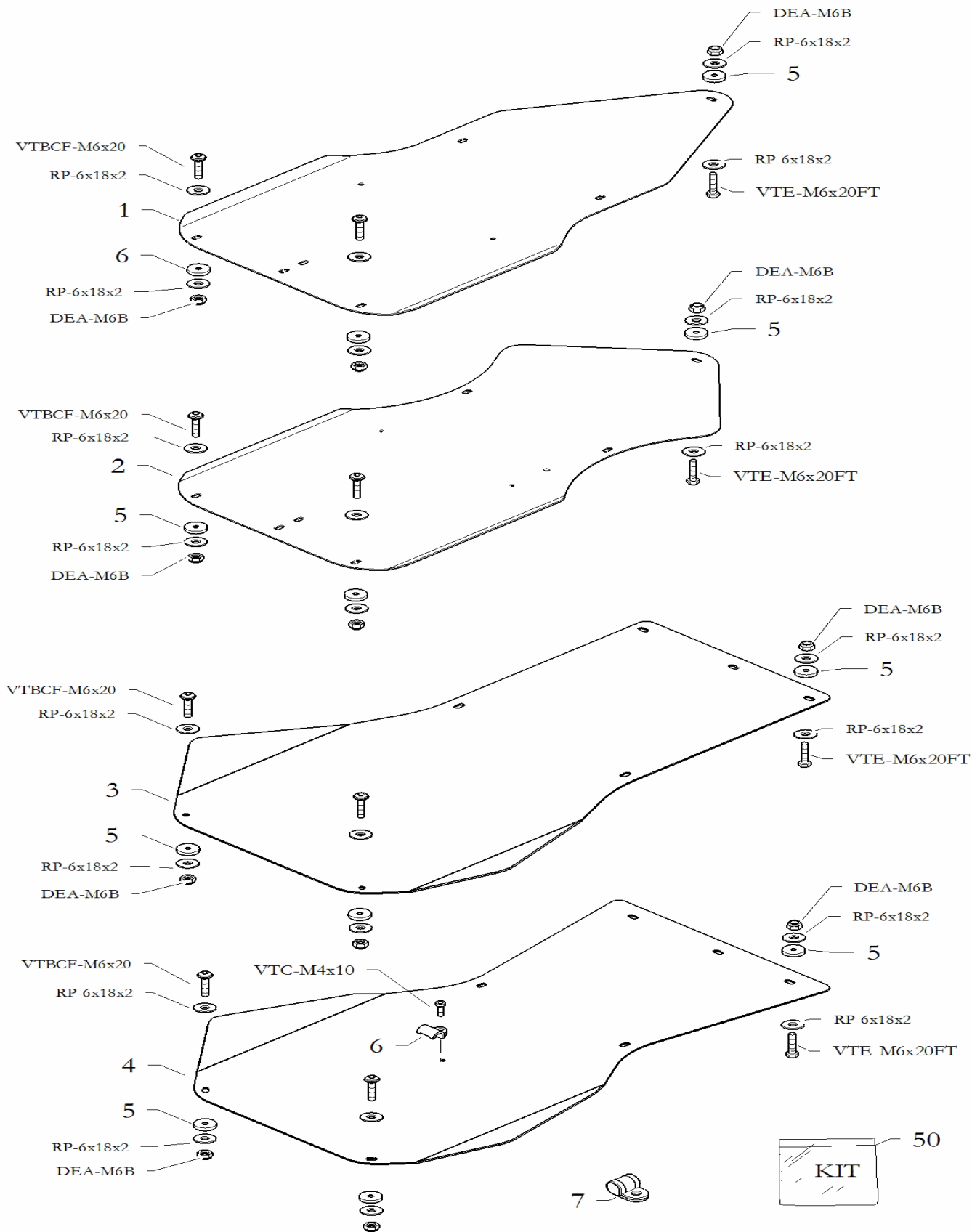
GR.MERC.	GR.MERC. DESCRIZIONE	GR.MERC.	GR.MERC. DESCRIPTION
DR1996	ABBIGLIAMENTO	DR1089	ACCESSORIES
DR1089	ACCESSORI	DR1096	AXLES AND KEYS
DR1ROTAX	ACCESSORI ROTAX DD2	DR1082	BRAKE CALIPERS B-I32X2
DR1ADES	ADESIVI	DR1085CX	BRAKE CALIPERS CX-I24
DR1096	ASSALI E CHIAVETTE	DR1083CX	BRAKE CALIPERS CX-I28
DR1093506	CARENATURA 506/EVO	DR1081A	BRAKE CALIPERS M20X2 H5
DR1083B	CARENATURE B25	DR1082RH5	BRAKE CALIPERS R-I25X2 H5
DR1093MK14	CARENATURE ANT. MK14 LAT.FL MINI EVO	DR1082RI38	BRAKE CALIPERS R-I38X2
DR1093MK20	CARENATURE ANT MK20	DR1085RR	BRAKE CALIPERS RR-I25X2 H12 FRONT
DR1093PKG	CARENATURE POSTERIORE KG	DR1083RR	BRAKE CALIPERS RR-I25X4 H16 POST.
DR1093P	CARENATURE POSTERIORE FL	DR1019	BRAKE DISK FRONT
DR1054	CATENE 219 G.G.	DR1018	BRAKE DISK REAR
DR1053	CORONE (100) PASSO 7,8/9,5	DR1086	BRAKE MASTER CYLINDER 19
DR1023	CORONE (125) PASSO 12,7	DR1086RR	BRAKE MASTER CYLINDER 22SRR
DR1019	DISCHI FRENO ANTERIORE	DR1046	BRAKE SYSTEMS
DR1018	DISCHI FRENO POSTERIORI	DR1046R	BRAKE SYSTEMS "R"
DR1094	FLANGE - CUSCINETTI ASSALE	DR1015	BRAKE TIE RODS
DR1011	FUSELLI DIAM.8	DR1033	BUMPERS REAR
DR1011	FUSELLI - VITE M8	DR1054	CHAINS 219 G.G.
DR1011	FUSELLI - VITE M10	DR1081A	CLUTCH LEVER
DR1079A	GRUPPO TERMICO - TUBAZIONE ACQUA	DR1020	CROWN CARRIER
DR1079B	GRUPPO TERMICO - POMPA ACQUA	DR1053	CROWNS (100) PICTH 7,8/9,5
DR1046	IMPIANTI FRENO	DR1023	CROWNS (125) PITCH 12,7
DR1046R	IMPIANTI FRENO "R"	DR1021	DISK CARRIER
DR1080	LEVA COMANDO CAMBIO	DR1006	ENGINE MOUNTS
DR1080A	LEVA FRIZIONE	DR1003	FLOOR PANELS
DR1030	MOZZI	DR1002	FRAMES
DR1005	PARAURTI ANTERIORI	DR1005	FRONT BUMPERS
DR1033	PARAURTI POSTERIORI	DR1080	GEAR LEVER
DR1007	PEDALI	DR1030	HUBS
DR1003	PIANALI	DR1075	INLET SILENCERS
DR1010	PIANTONI STERZO	DR1033A	MUFFLER SUPPORT
DR1010A	PIANTONI STERZO HI TECH	DR1033B	MUFFLER SUPPORT ROTAX MAX
DR1006	PIASTRE MOTORE	DR1007	PEDALS
DR1085RR	PINZA FRENO RR-I25x2 H12 ANT.	DR1004	PETROL TANKS
DR1083RR	PINZA FRENO RR-I25X4 H16 POST.	DR1093506	PODS 506/EVO
DR1082	PINZE FRENO B-I32X2	DR1083B	PODS B25
DR1085CX	PINZE FRENO CX-I24	DR1093MK14	PODS FR.MK14 / FL MINI
DR1083CX	PINZE FRENO CX-I28	DR1093MK20	PODS FR.MK20
DR1081A	PINZE FRENO M20x2 H5	DR1093P	PODS REAR FL
DR1082RH5	PINZE FRENO R-I25x2 H5	DR1093PKG	PODS REAR KG
DR1082RI38	PINZE FRENO R-I38X2	DR1ROTAX	ROTAX ACCESSORIES DD2
DR1086	POMPE FRENO 19	DR1097	SEATS AND SUPPORTS
DR1086RR	POMPE FRENO 22SRR	DR1034	SIDE POD SUPPORTS
DR1020	PORTACORONA	DR1011	SPINDLES DIAM.8
DR1021	PORTADISCO	DR1011A	SPINDLES - SCREW M8
DR1091M	RUOTE "M"	DR1011B	SPINDLES - SCREW M10
DR1091F	RUOTE "F"	DR1996	SPORTSWEAR
DR1090	RUOTE "H"	DR1010	STEERING COLUMNS
DR1091	RUOTE "R"	DR1010A	STEERING COLUMNS HI TECH
DR1097	SEDILI E SUPPORTI	DR1047	STEERING TIE RODS
DR1004	SERBATOI	DR1008	STEERING WHEELS
DR1075	SILENZIATORI D'ASPIRAZIONE	DR1ADES	STICKERS
DR1033B	SUPP. MARMITTA ROTAX MAX	DR1094	SUPPORT-BEARING FOR AXLE
DR1034	SUPPORTI CARENATURE LATERALI	DR1079A	THERMIC SET - WATER TUBE
DR1033A	SUPPORTI MARMITTA	DR1079B	THERMIC SET - WATER PUMP
DR1002	TELAI	DR1091M	WHEELS "M"
DR1015	TIRANTI FRENO	DR1091F	WHEELS "F"
DR1047	TIRANTI STERZO	DR1090	WHEELS "H"
DR1008	VOLANTI	DR1091	WHEELS "R"

Pos. Code Descrizione Description



Pos.	Code	Descrizione	Description
1	10.15137.00-BL	TELAIO MOD. DR01-S12 DD	FRAME MOD. DR01-S12 DD
1	10.15138.00-BL	TELAIO MOD. DRC28-S12	FRAME MOD. DRC28-S12
1	10.15208.00-BL	TELAIO MOD. DR01RX-S12	FRAME MOD. DR01RX-S12
1	10.15212.00-BL	TELAIO MOD. DR01-S12 SH	FRAME MOD. DR01-S12 SH
1	10.15213.00-BL	TELAIO MOD. DR32-S12 SH	FRAME MOD. DR32-S12 SH
1	10.15262.00-BL	TELAIO MOD. DRAM29C-S12	FRAME MOD. DRAM29-S12
1	10.15325.00-BL	TELAIO MOD. DR C28UK-S12	FRAME MOD. DR C28UK-S12
1	10.15326.00-BL	TELAIO MOD. DRAR28Y-S12	FRAME MOD. DRAR28-S12
1	10.15327.00-BL	TELAIO MOD. DR32-S12 DD	FRAME MOD. DR32-S12 DD
1	10.15328.00-BL	TELAIO MOD. DR32RX-S12	FRAME MOD. DR32RX-S12
1	10.6492.00-BL	TELAIO MOD. DRB25-X	FRAME MOD. DRB25-X
1	10.6539.00-BL	TELAIO MOD. DR R30C-Y	FRAME MOD. DR R30C-Y
1	10.6836.00-BL	TELAIO MOD. DR L28C-Y	FRAME MOD. DR-L28C-Y
2	10.12811.00	ASSIEME STABILIZZATORE ANT. 30 NYLON (C)	FRONT STABILIZER 30 NYLON ASSEMBLY (C)
2	10.13261.00	ASSIEME STABILIZZATORE ANT. 30X2 HARD-NERO (C)	FRONT STABILIZER 30X2 HARD-BLACK ASSEMBLY (C)
2	10.6111.00	ASSIEME STABILIZZATORE ANT. 30 (B)	FRONT STABILIZER 30 ASSEMBLY (B)
2	10.8665.00	ASSIEME STABILIZZATORE ANT. 30 D (C)	FRONT STABILIZER 30 D ASSEMBLY (C)
3	10.6109.00	ASSIEME STABILIZZATORE POST. 30	REAR STABILIZER 30 ASSEMBLY
4	10.14326.00	ASSIEME STABILIZZATORE POST. FLEX 30	REAR STABILIZER FLEX 30, ASSEMBLY
5	20.4582.06	STABILIZZATORE POST. 30	REAR STABILIZER 30
6	10.6149.00-NE	ASSIEME FASCETTA STABILIZZATORE 30	STABILIZER CLAMP 30 ASSEMBLY
7	10.13976.00	STABILIZZATORE ANT. FLEX 30 (E)	FRONT STABILIZER FLEX 30 (E)
7	20.11831.06-BR	STABILIZZATORE ANT. 30X2 HARD-NERO (C)	FRONT STABILIZER 30X2 HARD-BLACK (C)
7	20.12714.18	STABILIZZATORE ANTERIORE 30 NYLON (D)	FRONT STABILIZER 30 NYLON (D)
7	20.4556.06-CR	STABILIZZATORE ANT. 30 (B)	FRONT STABILIZER 30 (B)
7	20.8636.06-CR	STABILIZZATORE ANT. 30 D (C)	FRONT STABILIZER 30 D (C)
9	10.12152.00-CR	PARAURTINO L 410x135 KG MK14 MINI	DETACHABLE LOWER FRONT BUMP L410x135 KG MK14 MINI
9	10.13983.00-CR	PARAURTINO L 450x170 KG CIK20	DETACHABLE LOWER FRONT BUMP L450x170 KG CIK20
9	10.14155.00	STABILIZZATORE POST. FLEX 30	REAR STABILIZER FLEX 30
9	10.14419.00-CR	PARAURTINO L 390x135 MINI	DETACHABLE LOWER FRONT BUMP L390x135 MINI
10	20.14907.18-NE	FASCETTA GUIDA TUBO BENZINA DIAM.30	CLAMP FUEL PIPE GUIDE DIAM. 30
11	20.14924.18-NE	FASCETTA GUIDA TUBO BENZINA DIAM.20	CLAMP FUEL PIPE GUIDE DIAM. 20

Pos. Code Descrizione Description

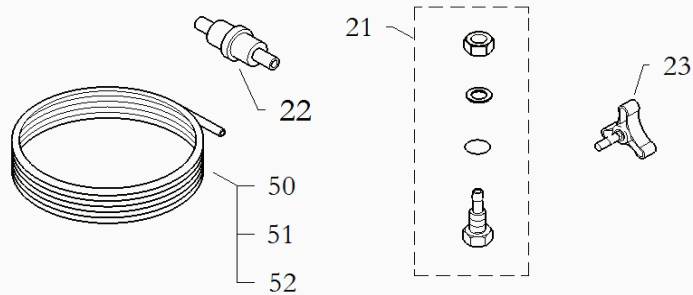
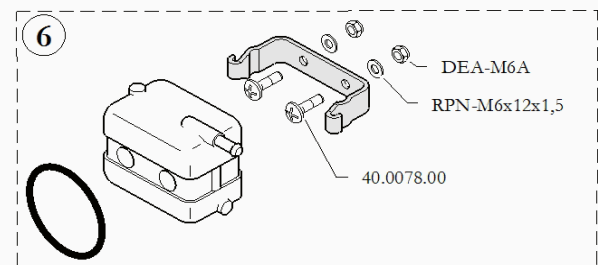
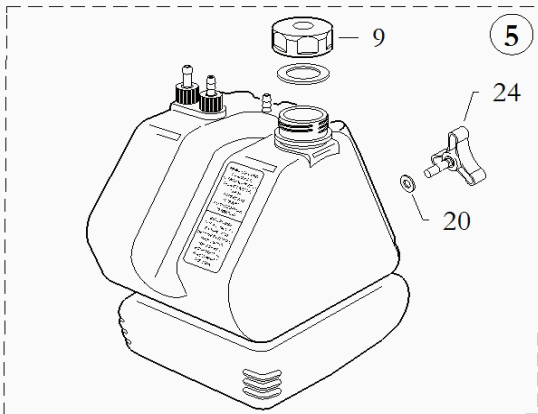
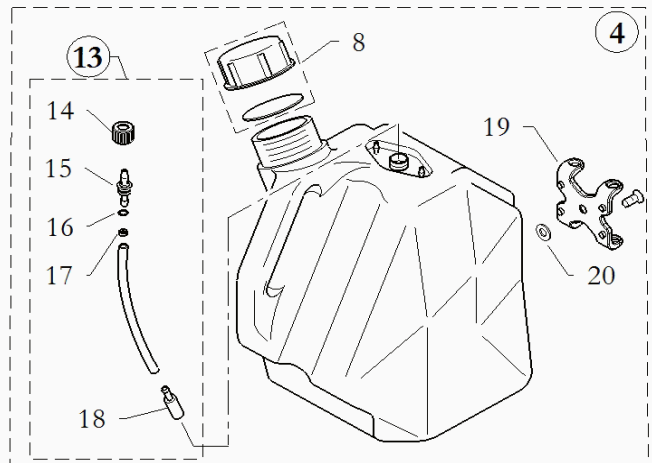
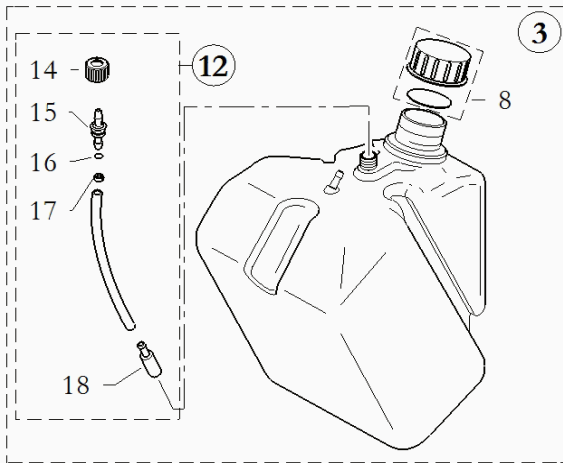
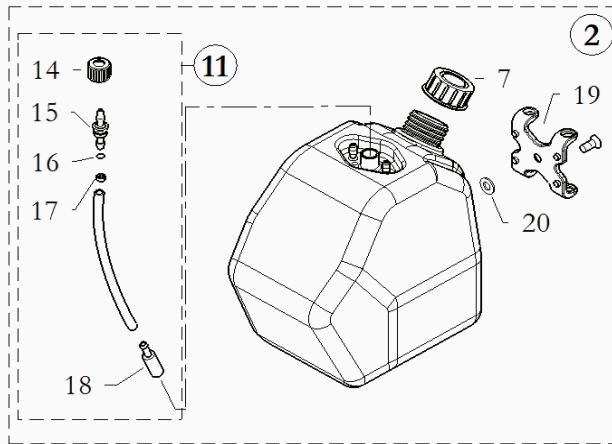


Pos. Code	Descrizione	Description
1 10.10310.00-DR	PIANALE B25 C/ADESIVO RICCIARDO	FLOOR PANEL B25 W/STICKER RICCIARDO
1 10.10312.00-DR	PIANALE DRC28 C/ADESIVO RICCIARDO	FLOOR PANEL DRC28 W/STICKER RICCIARDO
1 10.10313.00-DR	PIANALE AR28 C/ADESIVO RICCIARDO	FLOOR PANEL AR28 W/STICKER RICCIARDO
1 20.1365.10	PIANALE L28	FLOOR PANEL L28
1 20.4492.10	PIANALE R30C-Y	FLOOR PANEL R30C-Y
1 20.4934.10	PIANALE B25	FLOOR PANEL B25
2 10.12198.00-DR	PIANALE AM29 C/ADESIVO RICCIARDO	FLOOR PANEL AM29 WITH STICKER RICCIARDO
3 10.14621.00	PIANALE DR01 S11 C/ADESIVO RICCIARDO 2020	FLOOR PANEL DR S11 WITH STICKER RICCIARDO
4 10.14535.00-DR	PIANALE DR32 S11 C/ADESIVO RICCIARDO	FLOOR PANEL DR32-S11 W/STICKER RICCIARDO
4 20.0636.18-NE	RONDELLA IN GOMMA	RUBBER WASHER
5 40.2388.00	FERMO RACCORDO FRENO	BRAKE FITTING STOP
6 40.12447.00	FASCETTA PASSACAVO Ø 10	CLAMP CABLE PASS Ø 10
50 20.14574.04	ADESIVO PIANALE S11 DR 2020	STICKER FLOOR PANEL S11 DR2020
50 20.14577.04	ADESIVO PIANALE DR32-S11 DR 2020	FLOOR PANEL DR32-S11 WITH STICKER DR 2020
50 20.14677.04	ADESIVO PIANALE DRAM29 DR 2020	STICKER FLOOR PANEL DRAM29 DR 2020

Pos. Code

Descrizione

Description



SERBATOI / PETROL TANK

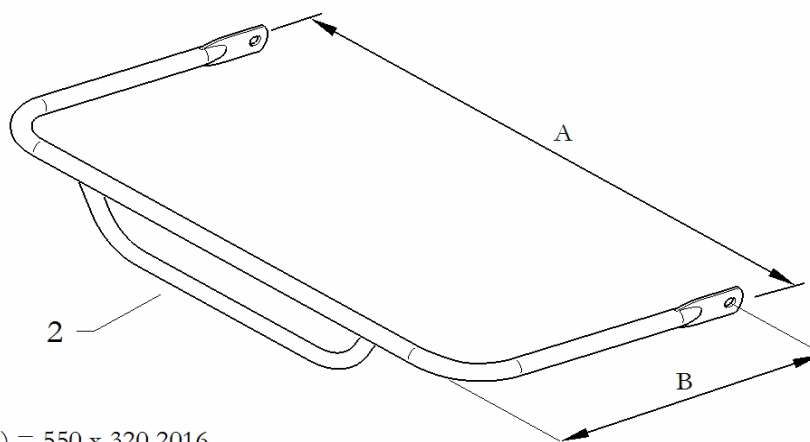
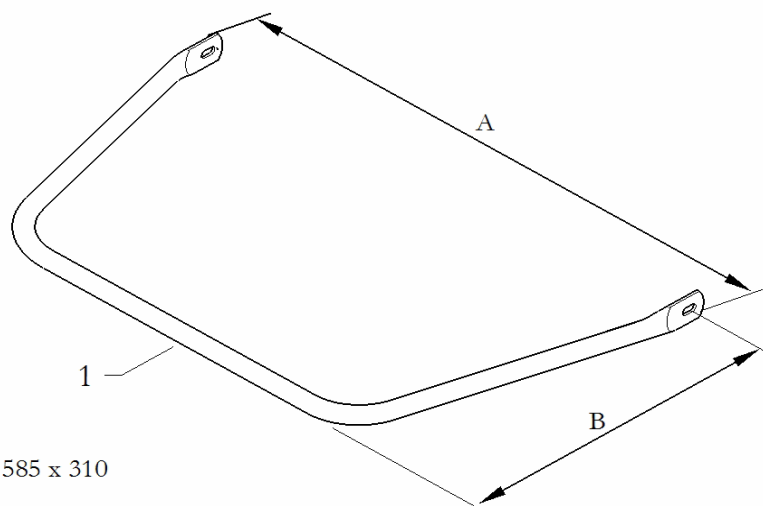
Gr.m DR1004

Pos.	Code	Descrizione	Description
2	10.12752.00	SERBATOIO ESTRAIBILE LT. 4	PETROL TANK REMOVABLE LT. 4
3	10.7510.00	SERBATOIO LT. 10 R	PETROL TANK L 10 R
4	10.7512.00	SERBATOIO ESTRAIBILE RACING	PETROL TANK REMOVABLE RACING
5	10.6831.00	SERBATOIO ESTRAIBILE LT. 8.5 Z	PETROL TANK REMOVABLE LT. 8.5 Z
6	10.9680.00	SERBATOIO RECUPERO	OVER FLOW BOTTLE
7	40.2584.00	TAPPO SERBATOIO LT. 4	PETROL CAP TANK LT. 4
8	10.7499.00	ASSIEME TAPPO SERBATOIO LT. 8/10	PETROL CAP TANK LT. 8/10 ASSY.
9	40.6559.00-NE	TAPPO SERBATOIO ESTR. LT. 8.5	PETROL CAP, TANK LT. 8.5
11	10.12750.00	ASSIEME PESCANTE SERBATOIO ESTR. LT. 4	WEIGHT FOR PETROL TANK LT. 4
12	10.7501.00	ASSIEME PESCANTE SERBATOIO LT. 8/10	COMPLETE KIT FOR PETROL TANK LT. 8/10 ASSY.
13	10.7529.00	ASSIEME PESCANTE SERBATOIO ESTRAIBILE	WEIGHT FOR PETROL TANK REMOVABLE
14	40.6779.00	TAPPO PESCANTE SERBATOIO	CAP FOR PETROL TANK DIVER
15	20.7446.18	RACCORDO PESCANTE SUPERIORE	TOP FITTING INTAKE
16	40.6374.00	GUARNIZIONE OR 8,73x1,78 NBR	SEAL GOLD OR 8,73x1,78 NBR
17	20.6990.18	OGIVA RACCORDO SERBATOIO	TANK FITTING OGIVE
18	20.7447.14	PESCANTE SERBATOIO	DIVER FOR PETROL TANK
19	10.13379.00	ASSIEME SUPPORTO TUBI BENZINA	SUPPORT PETROL TUBE ASSEMBLY
20	20.7008.20	ROSETTA 7x30x3	WASHER 7x30x3
21	10.7507.00	KIT SFIATO SERBATOIO	PETROL TANK BREATHER KIT
22	40.6653.00	FILTRO BENZINA Ø 8	PETROL FILTER Ø 8
23	10.5802.00-NE	VOLANTINO 8x25	KNOB 8x25
50	20.0333.20	TUBAZIONE BENZINA 5x9 MT. 1	PETROL TUBE 5x9 mt 1
51	40.12514.00	CONF. TUBAZIONE BENZINA 5x9 MT. 25	PETROL TUBE 5x9 MT. 25 BOX
52	40.12513.00	CONF. TUBAZIONE BENZINA 5x9 MT. 100	PETROL TUBE 5X9 MT. 100 BOX

Pos. Code

Descrizione

Description



- (A x B) = 550 x 320 2016
- (A x B) = 550 x 340 CIK 20
- (A x B) = 510 x 260 MINI

PARAURTI ANTERIORI / FRONT BUMPER

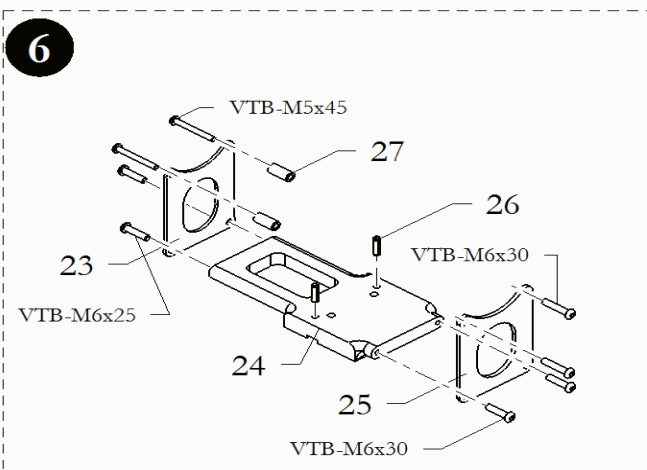
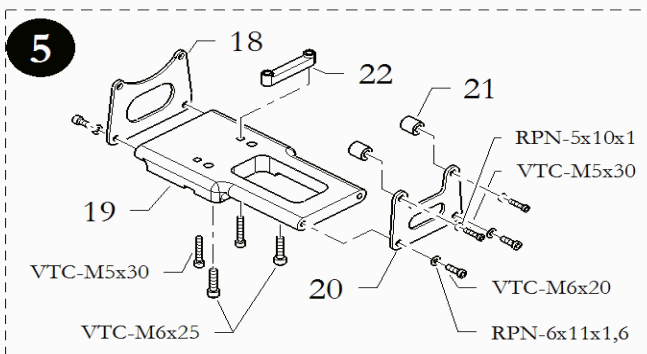
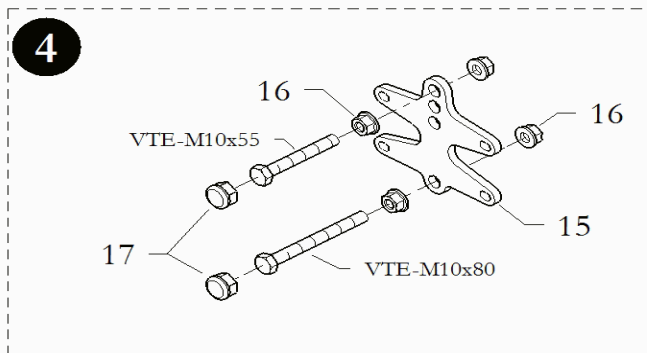
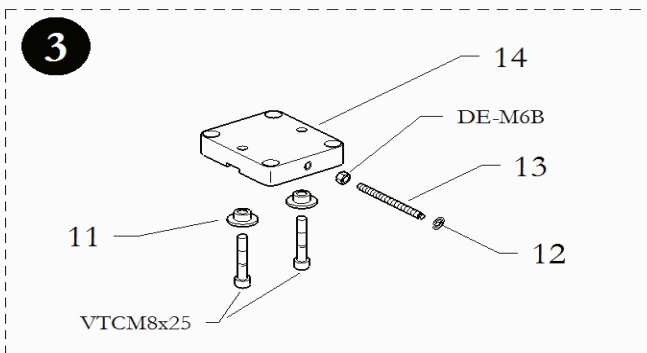
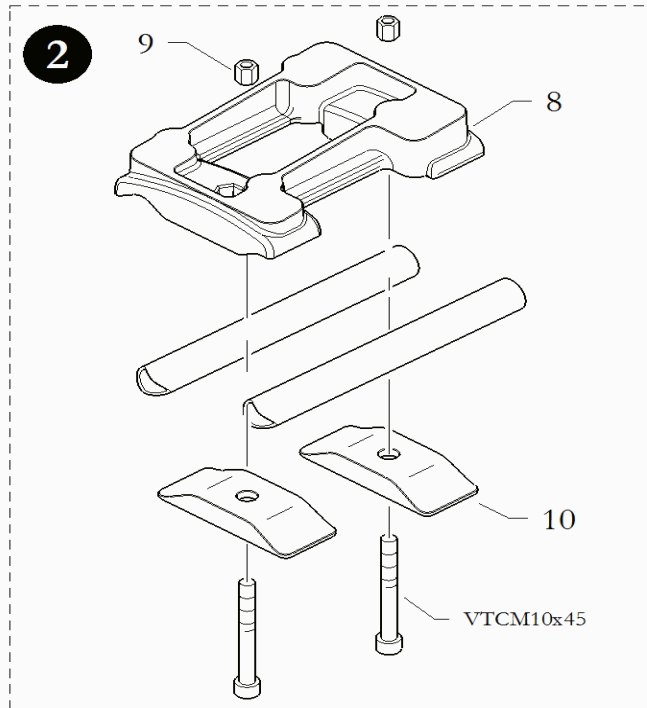
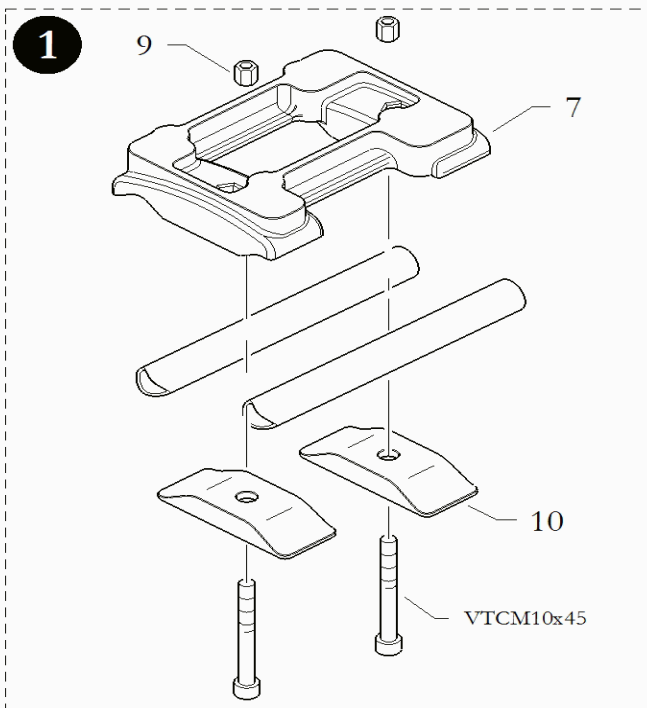
Gr.m DR1005

Pos. Code	Descrizione	Description
1 20.7526.06-CR	PARAURTI ANT. L-C/510x260-D KG MK14 MINI	FRONT BUMPER L-C/510x260-D KG MK14 MINI
2 10.11839.00-CR	PARAURTI ANT. D 550x320 KG 2016	FRONT BUMPER D 550X320 KG 2016
2 10.12694.00-CR	PARAURTI ANT. D 550x340 KG 2017 CIK20	FRONT BUMPER D 550X340 KG 2017 CIK20
2 10.14584.00-CR	PARAURTI ANT. D 510x260 KG MINI	FRONT BUMPER D. 510x260 KG MINI

Pos. Code

Descrizione

Description

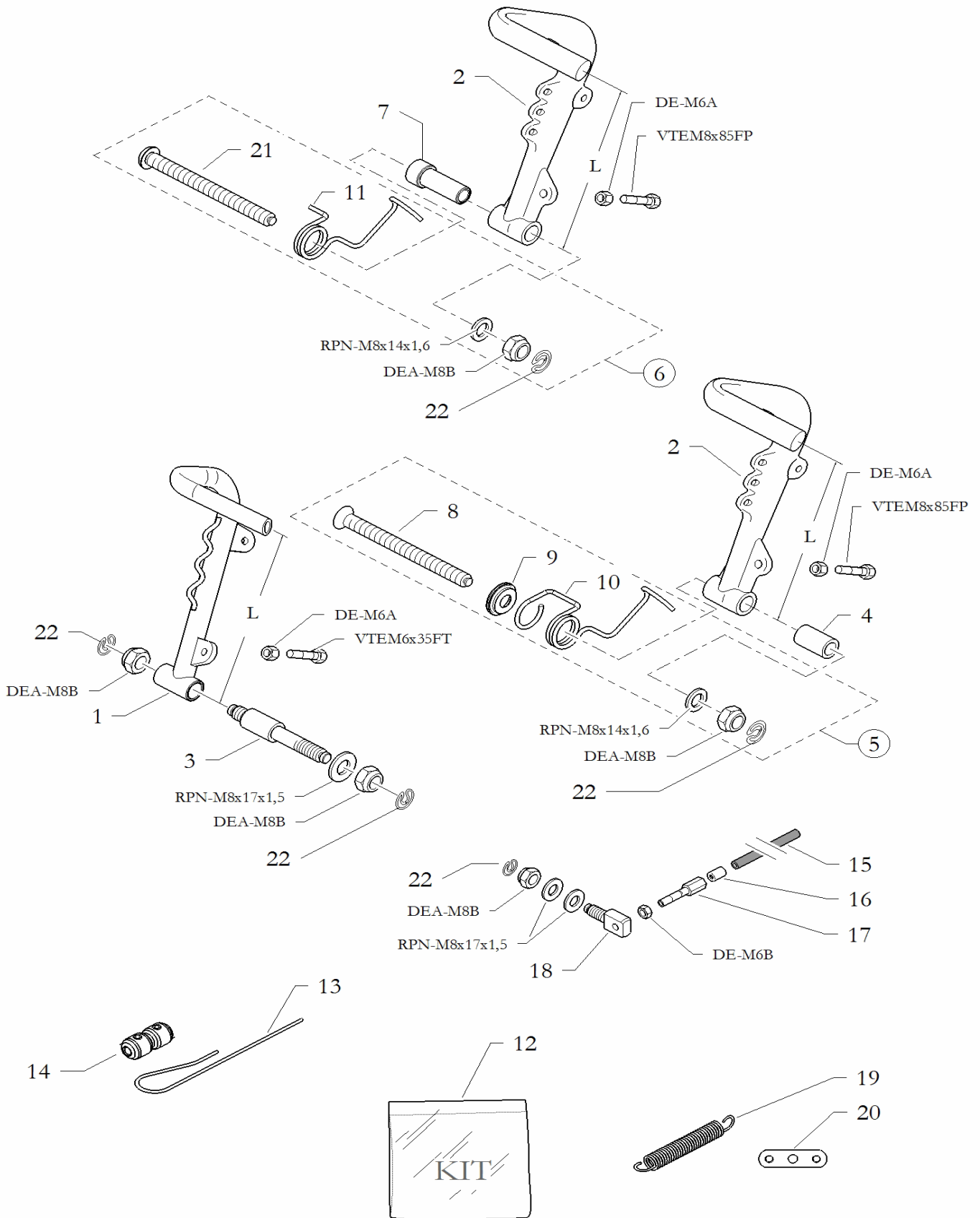


PIASTRE MOTORE / ENGINE MOUNTS

Gr.m DR1006

Pos.	Code	Descrizione	Description
1	10.9506.00	ASSIEME PIASTRA MOTORE PIANA	ENGINE MOUNT FLAT ASSEMBLY
2	10.9259.00	ASSIEME PIASTRA MOTORE INCLINATA	ENGINE MOUNT INCLINED ASSEMBLY
3	10.12891.00	ASSIEME PIASTRA MOTORE C50	ENGINE MOUNT C50 ASSEMBLY
4	10.11687.00	ASSIEME FERMO MOTORE HQ KZ	ENGINE LOCK ASSEMBLY HQ KZ
5	10.11350.00	ASSIEME PIASTRA MOTORE HONDA GX35	ENGINE MOUNT HONDA GX35 ASSEMBLY
6	10.14089.00	ASSIEME PIASTRA MOTORE BB N61E	ENGINE MOUNT BB N61E ASSEMBLY
7	10.9124.00	PIASTRA MOTORE PIANA	ENGINE MOUNT FLAT
8	10.9181.00	PIASTRA MOTORE INCLINATA	ENGINE MOUNT INCLINED
9	20.1488.06	DADO PIASTRA MOTORE	ENGINE MOUNT NUT
10	20.9206.06-ZN	CAVALLOTTO ACCIAIO	MOUNT CLAMP STEEL
11	20.10363.06	BOCCOLA GUIDA PIASTRA MOTORE B25	BUSHING ENGINE MOUNT B25
13	20.4957.06	PERNO FISS. CARTER FRIZIONE COMER 50	FIXING PIN CARTER CLUTCH COMER 50
14	20.4942.10-NE	PIASTRA MOTORE C50	ENGINE MOUNT C50
15	20.11686.06-CR	FERMO MOTORE KZ	ENGINE LOCK KZ
16	40.0637.00	DADO PARAURTI POSTERIORE M10	NUT FOR REAR BUMPER M10
17	20.3201.18-NE	POMOLO FERMO PIASTRA MOTORE	KNOB LOCK ENGINE MOUNT
18	20.11909.06-ZN	STAFFA MOTORE HONDA GX35 LATO FRIZIONE	ENGINE HONDA GX35 BRACKET CLUTCH SIDE
19	20.11908.10-NE	PIASTRA MOTORE HONDA GX35	ENGINE MOUNT HONDA GX35
20	20.11348.06-ZN	STAFFA MOTORE HONDA GX35	ENGINE HOLDER GX35
21	20.11349.10-BA	BOCCOLA DISTANZIALE 6X13.6X14.5	SPACER BUSHING 6X13.6X14.5
22	20.11910.10-NE	DISTANZIALE PIASTRA MOTORE HONDA GX35	SPACER ENGINE MOUNT HONDA GX35
23	20.14111.06	STAFFA DX MOTORE BB N61E	RIGHT ENGINE BRACKET BB N61E
24	20.14090.10-NE	PIASTRA MOTORE BB N61E	ENGINE MOUNT BB N61E
25	20.14088.06	STAFFA SX MOTORE BB N61E	LEFT ENGINE BRACKET BB N61E
26	40.14146.00	SPINA ELASTICA 6X20	ELASTIC PIN 6X20
27	20.14091.10-LU	DISTANZIALE PIASTRA MOTORE BB N61E	SPACER ENGINE MOUNT BB N61E
28	40.15242.00	PIASTRA MOTORE 30x92 MG	ENGINE MOUNT 30x92 MAGN.

Pos. Code Descrizione Description

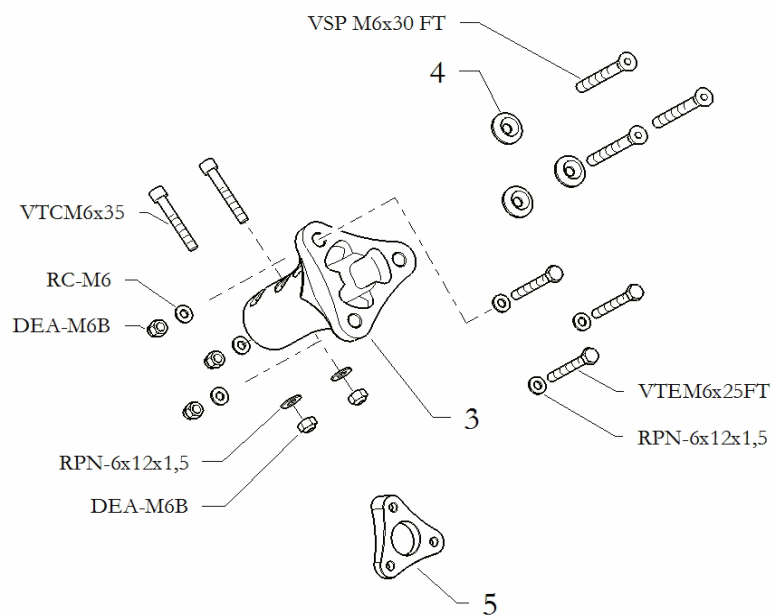
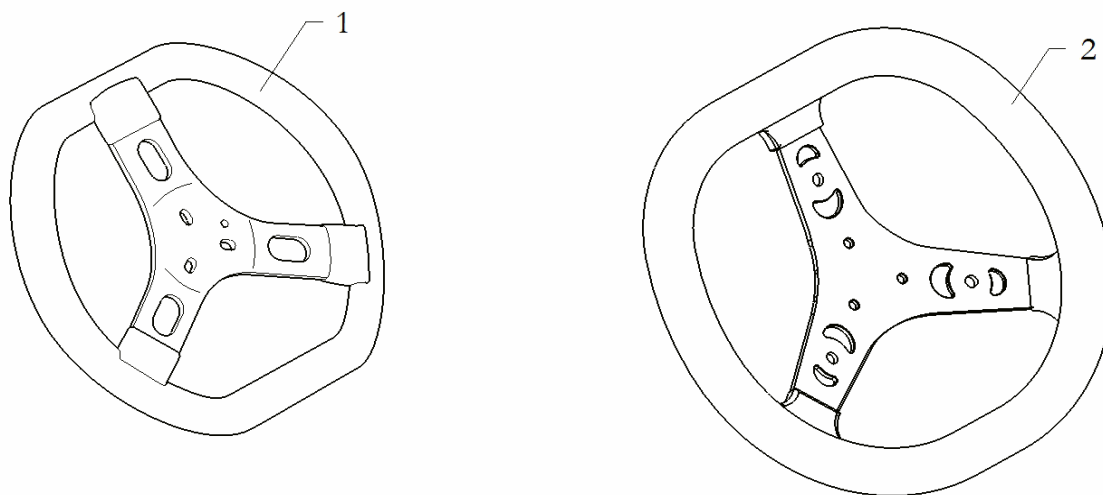


Pos.	Code	Descrizione	Description
1	10.7649.00	PEDALE FRENO DIRITTO L130/12	BRAKE PEDAL STRAIGHT L130/12
1	10.7650.00	PEDALE ACCELERATORE DIRITTO L130/12	GAS PEDAL STRAIGHT L130/12
1	10.7651.00	PEDALE FRENO DIRITTO L150/12	BRAKE PEDAL STRAIGHT L150/12
1	10.7652.00	PEDALE ACCELERATORE DIRITTO L150/12	GAS PEDAL STRAIGHT L150/12
2	10.5973.00-NE-DR	PEDALE ACCELERATORE L170 HQ RICCIARDO	GAS PEDAL L170 HQ RICCIARDO
2	10.5974.00-NE-DR	PEDALE FRENO L170 HQ RICCIARDO	BRAKE PEDAL L170 HQ RICCIARDO
3	20.4087.06	PERNO PER PEDALE 12	PEDAL BOLT 12
4	20.7012.06	BUSSOLA PEDALE 8X12	PEDAL BUSH 8X12
5	10.7443.00	KIT MOLLE RITORNO PEDALI	SPRING RETURN KIT FOR PEDALS
6	10.15025.00	KIT MOLLE RITORNO PEDALI 2020	SPRING RETURN KIT FOR PEDALS 2020
7	20.11934.06	BOCCOLA PEDALI 2019	BUSHING PEDALS 2019
8	20.7453.06	VITE VSP M8x90 USA	SCREW VSP M8x90 USA
9	20.7412.10-LU	ROSETTA FERMO MOLLA PEDALI	WASHER STOP SPRING FOR PEDALS
10	20.7433.06	MOLLA RITORNO PEDALE ACCELERATORE	RETURN SPRING FOR GAS PEDAL
10	20.7434.06	MOLLA RITORNO PEDALE FRENO	RETURN SPRING FOR BRAKE PEDAL
11	20.9800.06	MOLLA RITORNO PEDALE ACCELERATORE 2019	RETURN SPRING FOR GAS PEDAL 2019
11	20.9801.06	MOLLA RITORNO PEDALE FRENO 2019	RETURN SPRING FOR BRAKE PEDAL 2019
12	10.10431.00	KIT COMANDO ACCELERATORE	ACCELERATOR CABLE KIT
12	10.12527.00	KIT COMANDO FRIZIONE	CLUTCH CONTROL KIT
12	10.4792.00	KIT CAVO DI SICUREZZA	CABLE SAFETY KIT
13	40.8011.00	CAVO COMANDO Ø 2 - FRENO/FRIZIONE	STEEL CABLE Ø 2 - BRAKE/CLUTCH
13	40.8012.00	CAVO COMANDO Ø 1,2 - ACCELERATORE	STEEL CABLE Ø 1,2 - ACCELERATOR
14	10.15245.00	MORSETTO DOPPIO FISSAGGIO	WIRE STOP DOUBLE FIXING
15	40.8014.00-NE	CONF. GUAINA ACCELERATORE Ø 4 - MT.25	ACCELERATOR OUTER CABLE Ø 4 - MT.25
15	40.8015.00-NE	CONF. GUAINA FRENO/FRIZIONE Ø 6 - MT.15	BRAKE/CLUTCH OUTER CABLE Ø 6 - MT.15
16	40.10432.00	CAPOGUAINA 4	CABLE HOUSING TOP 4
16	40.9036.00	CAPOGUAINA 7	CABLE HOUSING TOP 7
17	40.12792.00	REGISTRO ESAGONALE M6 10x24 CON UN DADO	ADJUSTER HEXAGONAL M6 10X24 WITH A NUT
18	20.0883.06	SUPP. REGISTRO CAVO COMANDO	CABLE ADJUSTER SUPPORT
19	20.1617.06	MOLLA RITORNO PEDALE	RETURN SPRING FOR PEDAL
20	20.3536.06	SUPP. REGISTRO CAVO COMANDO DOPPIO B25	CABLE ADJUSTER SUPP. DOUBLE B25
21	20.13950.06	VITE VTB M8x85 USA	SCREW VTB M8X85 USA

Pos. Code

Descrizione

Description



VOLANTI / STEERING WHEEL

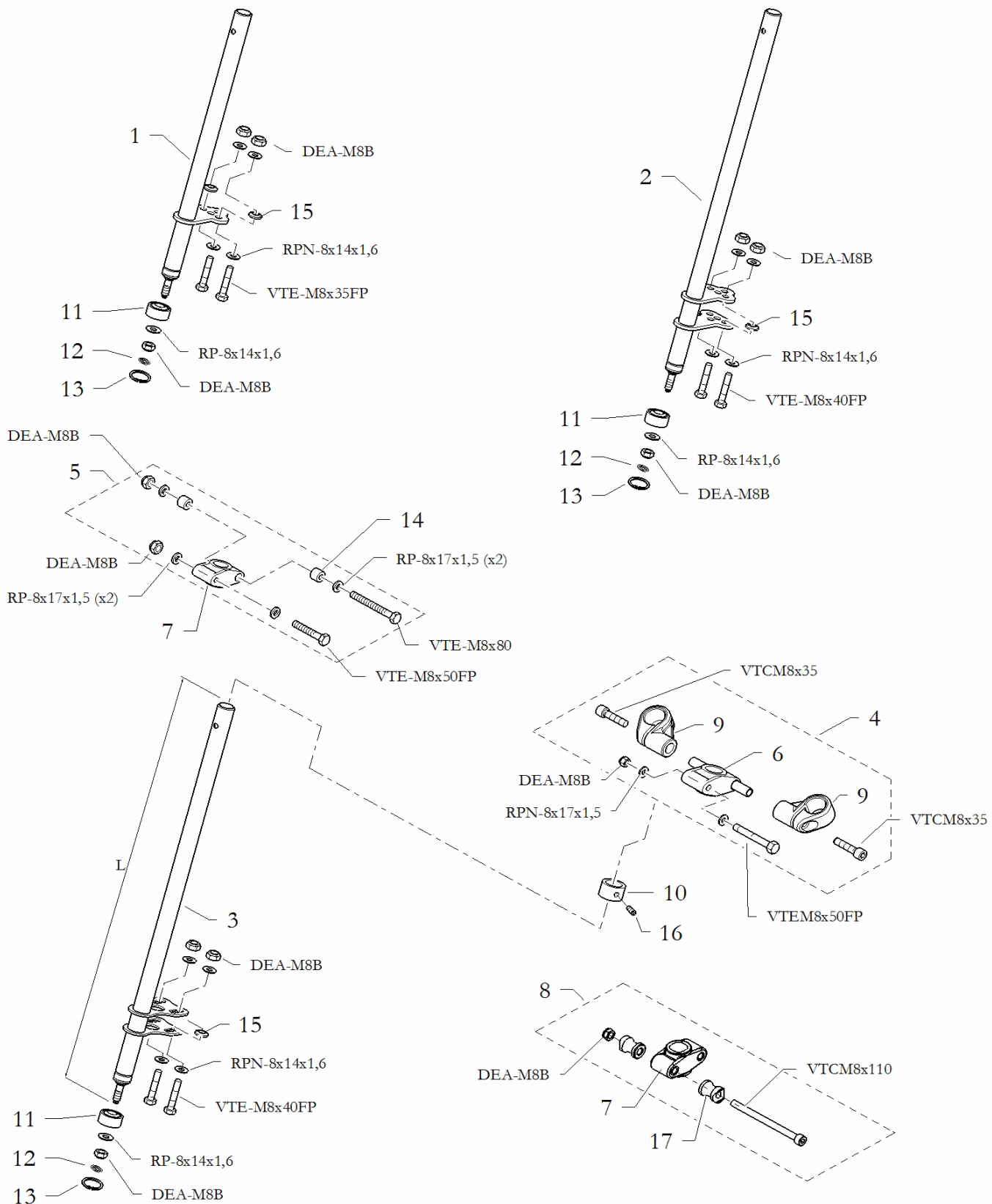
Gr.m DR1008

Pos.	Code	Descrizione	Description
1	10.13299.00-DR	VOLANTE ALL. 340 PELLE HQ RICCIARDO 2020	ALUM. STEERING WHEEL 340 LEATHER HQ RICCIARDO 2020
1	10.14387.00-DR	VOLANTE ALL. 320 PELLE HQ DR 2020	ALUM.STEERING WHELL 320 LEATHER HQ DR 2020
3	20.10173.10-NE	SUPPORTO VOLANTE INCLINATO 100 HQ	STEERING WHEEL SUPPORT 100 HQ INCLINED
4	20.3615.10-LU	ROSETTA SVASATA M6	WASHER COUNTERSUNK M6
5	20.12348.18-NE	DISTANZIALE VOLANTE INCLINATO	SPACER STEERING WHEEL INCLINED

PIANTONI STERZO / STEERING COLUMNS

Gr.m DR1010

Pos. Code Descrizione Description



PIANTONI STERZO / STEERING COLUMNS

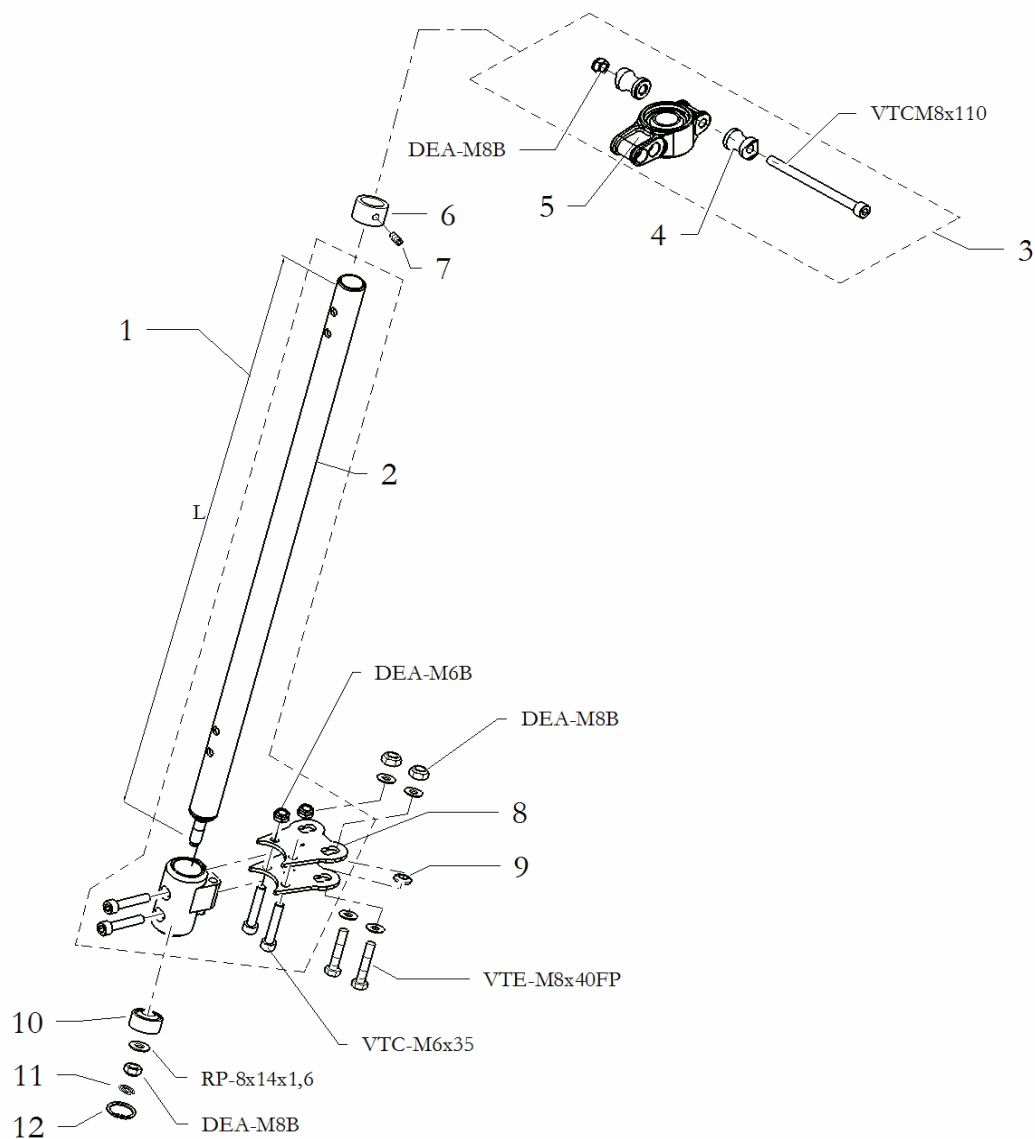
Gr.m DR1010

Pos. Code	Descrizione	Description
1 10.4930.00-CR	PIANTONE STERZO B25	STEERING COLUMN B25
2 10.0481.00-CR	PIANTONE STERZO PROMO	STEERING COLUMN PROMO
2 10.0780.00-CR	PIANTONE STERZO MINI	STEERING COLUMN MINI
3 10.12274.00-CR	PIANTONE STERZO MINI RACING	STEERING COLUMN MINI RACING
3 10.13717.00-CR	PIANTONE STERZO RACING L520	STEERING COLUMN RACING L520
3 10.7297.00-CR	PIANTONE STERZO RACING L490	STEERING COLUMN RACING L490
4 10.1643.00	GRUPPO SUPPORTO PIANTONE STERZO 100	STEERING COLUMN SUPPORT ASSY. 100
5 10.6768.00	GRUPPO SUPP. PIANTONE STERZO KG	STEERING COLUMN SUPPORT ASSY. KG
6 10.5814.00	ASS. SUPPORTO NYLON PIANTONE L75	NYLON SUPP.FOR STEER.COLUMN L75, ASSY.
7 10.2611.00	ASS. SUPPORTO NYLON PIANTONE L31	NYLON SUPP. STEERING COLUMN L31 ASSY.
8 10.13977.00	GRUPPO SUPPORTO PIANTONE STERZO S10	STEERING COLUMN SUPPORT ASSY. S10
9 20.3848.10-NE	PIPETTA SUPPORTO PIANTONE L35	HALF SUPP. L35 STEERING COLUMN
10 20.0261.10-LU	ANELLO FERMO PIANTONE	STOP RING FOR STEERING COLUMN
11 40.0578.00	SNODO SFERICO M8	BALL JOINT M8
12 40.0217.00	ANELLO D'ARRESTO 3,1x11x1	CIRCLIP 3,1x11x1
13 AAI-22	ANELLO D'ARRESTO DIN 472 (UNI 7437)	CIRCLIP DIN 472 (UNI 7437)
14 20.7336.10-LU	DISTANZIALE 8x20x15	SPACER 8x20x15
15 20.1900.06	DISTANZIALE UNIBOOL	SPACER UNIBOOL
16 40.3684.00	GRANO 6x6x1 PUNTA A UNI 5929-67	DOWEL 6X6X1 UNI 5929-67
17 20.13233.06-ZN	DISTANZIALE PIANTONE REGOLABILE	SPACER STEERING COLUMN ADJUSTABLE

Pos. Code

Descrizione

Description



PIANTONI STERZO HI TECH / STEERING COLUMNS HI TECH

Gr.m DR1010A

Pos. Code	Descrizione	Description
1 10.14929.00	ASSIEME PIANTONE STERZO RACING L520 HI TECH	STEERING COLUMN RACING L520 HI TECH ASSY.
1 10.14946.00	ASSIEME PIANTONE STERZO RACING L490 HI TECH	STEERING COLUMN RACING L490 HI TECH ASSY.
3 10.15299.00	ASSIEME GRUPPO SUPPORTO PIANTONE d.40	GROUP SUPPORT COLUMN d.40, ASSY
4 20.13233.06-ZN	DISTANZIALE PIANTONE REGOLABILE	SPACER STREERING COLUMN ADJUSTABLE
5 10.14994.00	ASS. SUPPORTO PIANTONE d. 40	STEERING COLUMN SUPPORT Ø 40 ASSY.
6 20.0261.10-LU	ANELLO FERMO PIANTONE	STOP RING FOR STEERING COLUMN
7 40.3684.00	GRANO 6x6x1 PUNTA A UNI 5929-67	DOWEL 6X6X1 UNI 5929-67
8 20.14933.06-CR	PIASTRINA PIANTONE STERZO no.1	STEERING COLUMN PLATE no.1
8 20.14991.06-CR	PIASTRINA PIANTONE STERZO no.2	STEERING COLUMN PLATE no.2
9 20.1900.06	DISTANZIALE UNIBOOL	SPACER UNIBOOL
10 40.0578.00	SNODO SFERICO M8	BALL JOINT M8
11 40.0217.00	ANELLO D'ARRESTO 3,1x11x1	CIRCLIP 3,1x11x1
12 AAI-22	ANELLO D'ARRESTO DIN 472 (UNI 7437)	CIRCLIP DIN 472 (UNI 7437)

Pos. Code

Descrizione

Description

1

VTB-M8x20
13
RP-8x14x1,6
DEA-M8B

2

3

4

5

TYPE	VER.	STIFFNESS(KG)	FLEXIBILITY(%)
MOD.	VER.	DUREZZA(KG)	ELASTICITA'(%)
F	ST	52	10
B	OPT	42	30
M	OPT	60	30
K	OPT	82	18

FUSELLI DIAM.8 / SPINDLES DIAM.8

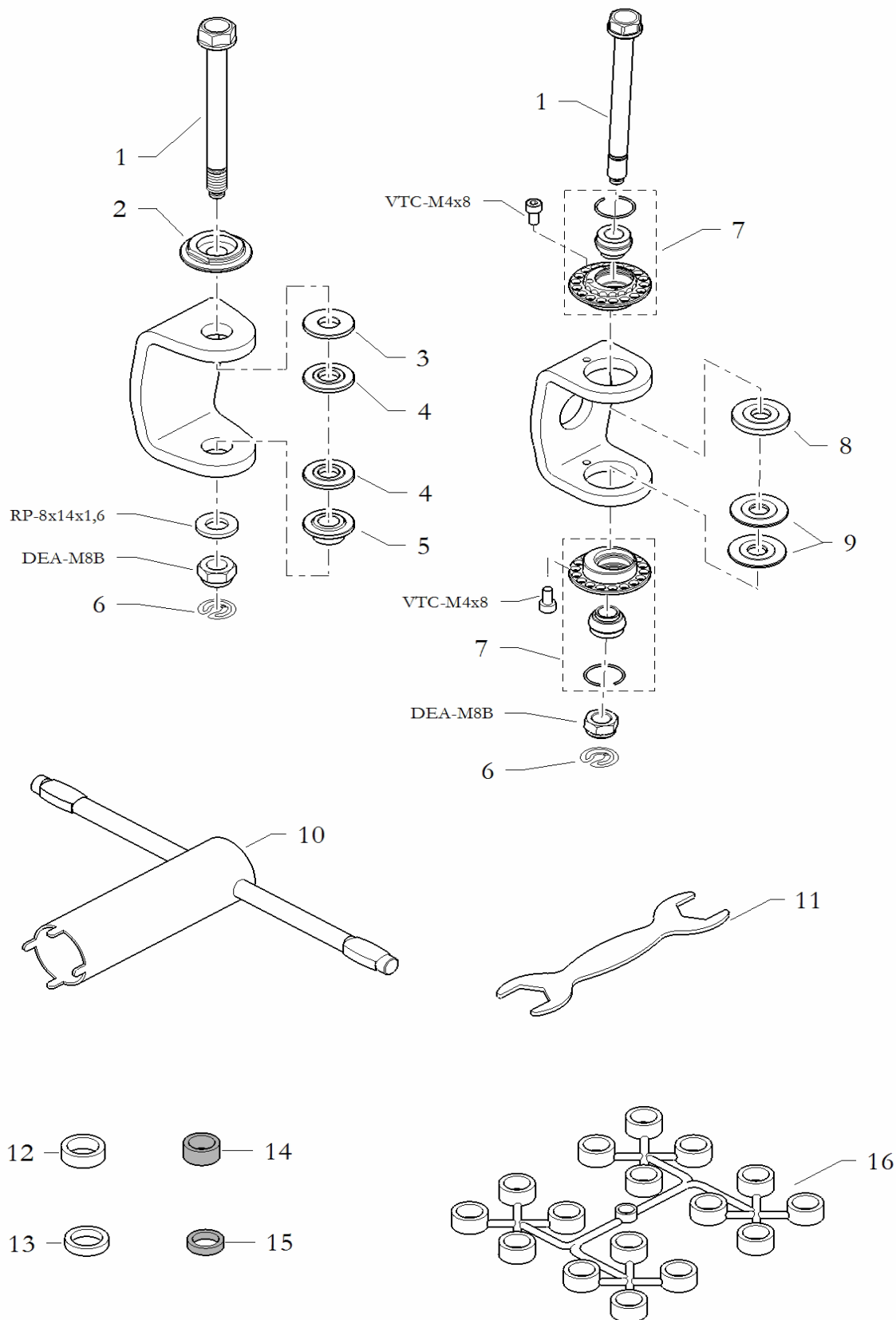
Gr.m DR1011

Pos. Code	Descrizione	Description
1 10.11656.00	ASSIEME FUSELLO DX10° KF3	SPINDLE R.10° KF3 ASSY.
1 10.11657.00	ASSIEME FUSELLO SX10° KF3	SPINDLE L.10° KF3 ASSY.
2 10.11662.00	ASSIEME FUSELLO DX10° KZ	SPINDLE R.10° KZ ASSY.
2 10.11663.00	ASSIEME FUSELLO SX10° KZ	SPINDLE L.10° KZ ASSY.
3 10.13413.00	ASSIEME FUSELLO D. A-10x135-E/17 BIREL ART	SPINDLE R. A-10x135-E/17 BIREL ART ASSY.
3 10.13414.00	ASSIEME FUSELLO S. A-10x135-E/17 BIREL ART	SPINDLE L. A-10x135-E/17 BIREL ART ASSY.
4 10.12317.00	ASSIEME FUSELLO DX 10x150-E/17/32 BIRELART	SPINDLE R. 10x150-E/17/32 BIRELART ASSY.
4 10.12318.00	ASSIEME FUSELLO SX 10x150-E/17/32 BIRELART	SPINDLE L. 10x150-E/17/32 BIRELART ASSY.
4 10.12451.00	ASSIEME FUSELLO DX A-10x165/E/17 MOD. 2016	SPINDLE R. 10x165/E/17 ASSY. MOD. 2016
4 10.12452.00	ASSIEME FUSELLO SX A-10x165-E/17 MOD. 2016	SPINDLE L. 10x165-E/17 ASSY. MOD.2016
5 20.11931.06	GAMBO FUSELLO L176 d.25 GOLD	SPINDLE STEM 176 d.25 GOLD
5 20.9061.06--B	GAMBO FUSELLO L176 B	SPINDLE STEM L176 B
5 20.9061.06--F	GAMBO FUSELLO L176 F	SPINDLE STEM L176 F
5 20.9061.06--H	GAMBO FUSELLO L176 H	SPINDLE STEM L176 H
5 20.9061.06--K	GAMBO FUSELLO L176 K	SPINDLE STEM L176 K
5 20.9061.06--M	GAMBO FUSELLO L176 M	SPINDLE STEM L176 M
6 40.7998.00	CUSCINETTO 8X26X8 ZZ	BEARING 8X26X8 ZZ
7 20.9797.18	ROSETTA GUIDA FUSELLO 12x21,5x0,7	WASHER 12x21,5x0,7
8 20.3891.06	DISTANZIALE 8x12x29,5	SPACER 8x12x29
8 20.7999.06	DISTANZIALE GUIDA FUSELLO 8x12x27.7	SPACER SPINDLE 8x12x27.7
9 DEA-M14PF	DADO DIN 471 (UNI 7474) AUTOB.	NUT UNI 7474
10 AAE-11	ANELLO D'ARRESTO UNI 7435	CIRCLIP UNI 7435
11 20.7657.06	DADO AUTOFR. PN M 25X1,5	LOCK NUT PN. M 25x1,5
12 AAE-23	ANELLO D'ARRESTO DIN 471 (UNI 7435-75)	CIRCLIP DIN 471 (UNI 7435-75)
13 10.14152.00	ESTENSIONE FUSELLO KF3	SPINDLE EXTENSION KF3

Pos. Code

Descrizione

Description



FUSELLI - VITE M8 / SPINDLES - SCREW M8

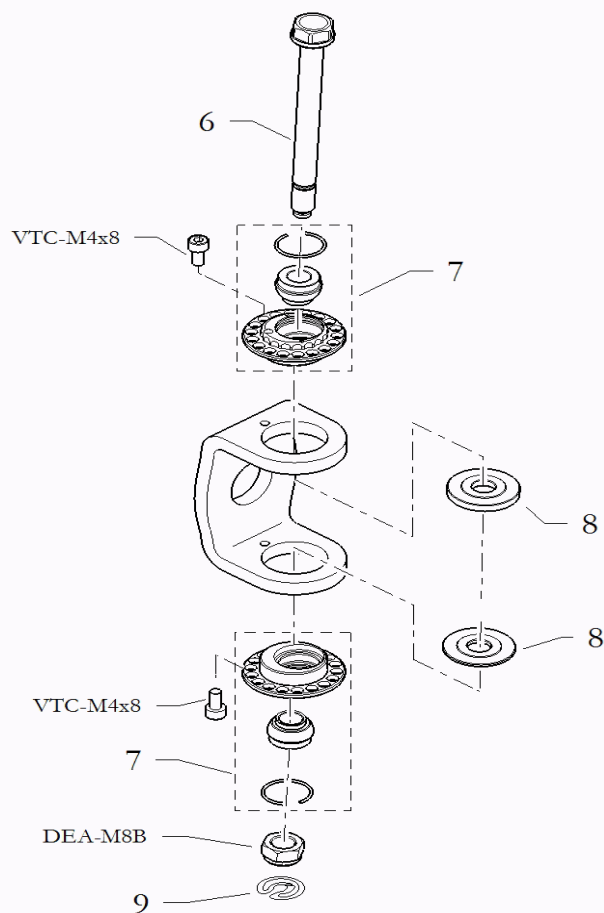
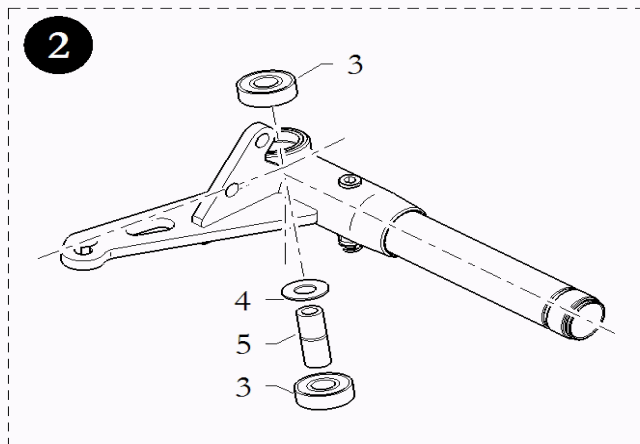
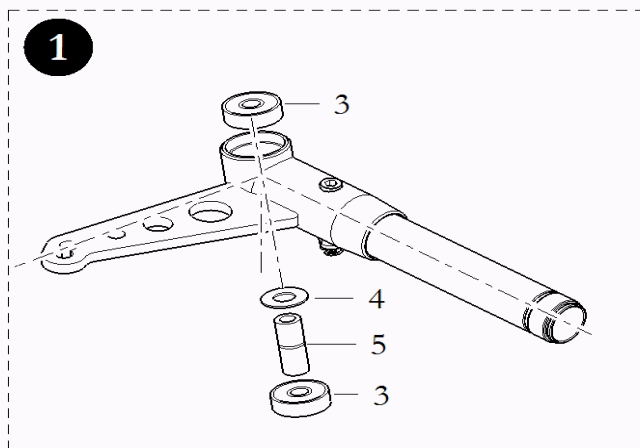
Gr.m DR1011A

Pos. Code	Descrizione	Description
1 20.9703.06	VITE BLOCCAGGIO FUSELLO RETT. M8	SPINDLE AXLE SCREW M8
2 20.5096.06	VTE M8x 85 FP USA	SCREW M8x 85 USA
3 20.3717.06	DISTANZIALE 8x20x2,8	SPACER 8x20x2,8
4 20.1098.06	DISTANZIALE 8x20x5,5	SPACER 8x20x5,5
4 20.3645.10-LU	DISTANZIALE 8x20x2,75	SPACER 8x20x2,75
5 20.0064.06	BOCCOLA GUIDA FUSELLO	SPINDLE AXLE BUSHING
5 20.0171.06	BOCCOLA ECCENTRICA 1,5	ECCENTRIC BUSHING 1,5
5 20.1587.06	BOCCOLA ECCENTRICA 0,5	ECCENTRIC BUSHING 0,5
6 40.0217.00	ANELLO D'ARRESTO 3,1x11x1	CIRCLIP 3,1x11x1
7 10.11676.00	ASSIEME BOCCOLA GRADUATA 23/0	GRADUATED WASHER 23/0 ASSEMBLY
7 10.11677.00	ASSIEME BOCCOLA GRADUATA 23/0,5	GRADUATED WASHER 23/0,5 ASSEMBLY
7 10.11678.00	ASSIEME BOCCOLA GRADUATA 23/1,5	GRADUATED WASHER 23/1,5 ASSEMBLY
9 20.9711.06	DISTANZIALE 8x25x2	SPACER 8x25x2
10 10.7656.00	ASSIEME CHIAVE FUSELLO Ø 36	SPINDLE KEY Ø 36 ASSEMBLY
11 20.4662.06	CHIAVE BOCCOLA FUSELLO	CASTER ADJUSTER TOOL
12 20.9063.10-LU	DISTANZIALE RUOTA 25x29x15	WHEEL SPACER 25x29x15
13 20.9064.10-LU	DISTANZIALE RUOTA 25x29x5	WHEEL SPACER 25x29x5
14 20.0249.10-LU	DISTANZIALE RUOTA 17x24x10	WHEEL SPACER 17x24x10
15 20.0263.10-LU	DISTANZIALE RUOTA 17x24x5	WHEEL SPACER 17x24x5
16 10.2000.00	GRUPPO DISTANZIALI RUOTE	WHEEL SPACER GROUP

Pos. Code

Descrizione

Description



FUSELLI - VITE M10 / SPINDLES - SCREW M10

Gr.m DR1011B

Pos. Code	Descrizione	Description
1 10.15152.00	ASSIEME FUSELLO DX .10° KF3 FORO 10	SPINDLE R. 10° KF3 HOLE 10, ASSY
1 10.15154.00	ASSIEME FUSELLO SX.10° KF3 FORO 10	SPINDLE L.10° KF3 HOLE 10, ASSY.
2 10.15156.00	ASSIEME FUSELLO DX.10° KZ FORO 10	SPINDLE R 10° KZ HOLE 10, ASSY
2 10.15158.00	ASSIEME FUSELLO SX.10° KZ FORO 10	SPINDLE L.10° KZ HOLE 10, ASSY.
3 40.8973.00	CUSCINETTO 6000-2Z 10X26X8	BEARING 6000-2Z 10X26X8
4 20.12835.18	RONDELLA CENTR. DISTANZ. RUOTA 24X34.5X0.7	WASHER WHEELS 24X34.5X0.7
5 20.11957.06	DISTANZIALE GUIDA 10x14x27.7	SPACER SPINDLE 10X14X27.7
6 20.11375.06	VITE BLOCCAGGIO FUSELLO RETT. Ø10 L=91.7	KING PIN R Ø10 L=91.7
7 10.11954.00	ASSIEME BOCCOLA GRADUATA 23/0 Ø10	GRADUATED WASHER 23/0 Ø10 ASSEMBLY
7 10.11955.00	ASSIEME BOCCOLA GRADUATA 23/0,5 Ø10	GRADUATED WASHER 23/0,5 Ø10 ASSEMBLY
7 10.11956.00	ASSIEME BOCCOLA GRADUATA 23/1,5 Ø10	GRADUATED WASHER 23/1,5 Ø10 ASSEMBLY
8 20.11378.06	DISTANZIALE 10x25x4	SPACER 10X25X4
9 40.0217.00	ANELLO D'ARRESTO 3,1x11x1	CIRCLIP 3,1x11x1

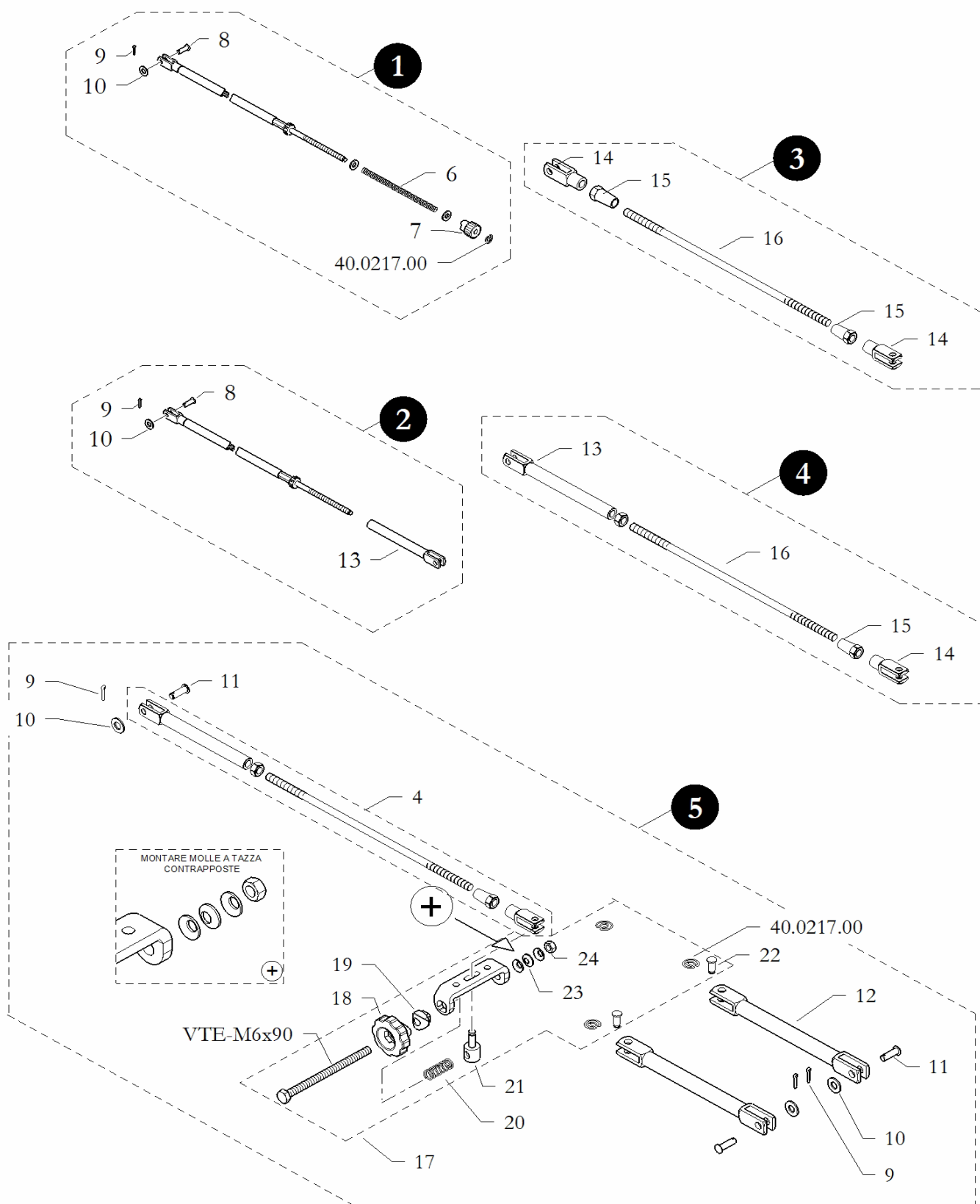
TIRANTI FRENO / BRAKE TIE RODS

Gr.m DR1015

Pos. Code

Descrizione

Description



TIRANTI FRENO / BRAKE TIE RODS

Gr.m DR1015

Pos. Code	Descrizione	Description
1 10.10023.00	ASSIEME CAVO TIRANTE 430	CABLE ROD 430 ASSEMBLY
1 10.10026.00	ASSIEME CAVO TIRANTE 390	CABLE ROD 390 ASSEMBLY
1 10.10029.00	ASSIEME CAVO TIRANTE 410	CABLE ROD 410 ASSEMBLY
1 10.10032.00	ASSIEME CAVO TIRANTE 450	CABLE ROD 450 ASSEMBLY
1 10.10035.00	ASSIEME CAVO TIRANTE 470	CABLE ROD 470 ASSEMBLY
1 10.7683.00	ASSIEME CAVO TIRANTE 365	CABLE ROD 365 ASSEMBLY
1 10.7685.00	ASSIEME CAVO TIRANTE 320	CABLE ROD 320 ASSEMBLY
2 10.10660.00	ASSIEME CAVO TIRANTE 450 RR	CABLE ROD 450 RR ASSEMBLY
2 10.11769.00	ASSIEME CAVO TIRANTE 365 RR	CABLE ROD 365 RR ASSEMBLY
3 10.13516.00	ASSIEME TIRANTE FRENO 300 RR	CABLE ROD 300 RR ASSEMBLY
4 10.12623.00	ASSIEME TIRANTE FRENO L=300 C28	TIE RODS L=300 C28, ASSEMBLY
4 10.12626.00	ASSIEME TIRANTE FRENO L=340	TIE RODS L=340 ASSEMBLY
5 10.12712.00	ASSIEME RIPARTITORE DI FRENATA	BRAKE ADJUST ASSEMBLY
6 20.0908.06	MOLLA 7x100	SPRING 7x100
7 20.0875.10-LU	POMOLO	KNOB
8 20.7042.06	PERNO TC 5x15,5	PIN TC 5x15,5
9 40.5182.00	COPIGLIA 1,5x12 UNI 1336	SPLIT PIN 1,5x12 UNI 1336
10 40.7072.00	ROSETTA 5x9x0,5	WASHER 5x9x0,5
11 20.15055.06-ZN	PERNO TC 5X13.5	PIN TC 5X13.5
12 20.10911.06	TIRANTE L=71 RIPARTITORE DI FRENATA	BRAKE TIE ROD L= 71 ADJUSTABLE
13 20.11329.06	TIRANTE FRENO 6X98.5	BRAKE TIE ROD 6X98.5
14 20.1151.06	FORCELLA TIRANTE	TIE ROD FORK
15 20.1946.06	DADO CONICO M6 D	SHAPED NUT M6 RIGHT
16 20.11896.06	TIRANTE FRENO L=300	TIE ROD L=300
16 20.12625.06	TIRANTE FRENO L=340	TIE ROD L=340
17 10.12877.00	RIPARTITORE DI FRENATA	BRAKE ADJUST
18 20.12710.18-NE	POMOLO RIPARTITORE DI FRENATA	KNOB BRAKE ADJUST
19 20.12772.18-NE	FERMO POMOLO RIPARTITORE DI FRENATA	STOP KNOB BRAKE ADJUST
20 40.12773.00	MOLLA A COMPRESSIONE 8X33 FILO 1,25	WASHER 8X33 FIL 1,25
21 20.3288.06	PERNO REGOLATORE DI FRENATA	PIN BROKING REGULATOR
22 20.12715.06	PERNO TC 5X12,5	PIN TC 5X12,5
23 40.12813.00	MOLLA A TAZZA 6.2x15x0.7 DIN 2093	CUP SPRING 6.2x15x0.7 DIN 2093
24 40.9019.00	DADO AUTOFR. M6 A.T.	LOCK NUT M6 A.T.

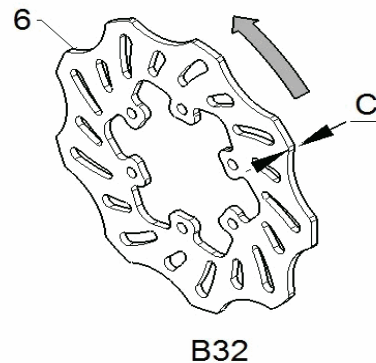
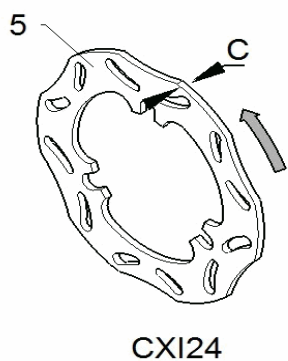
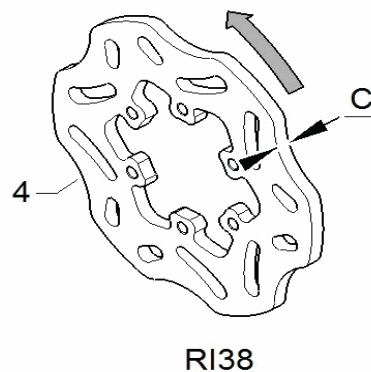
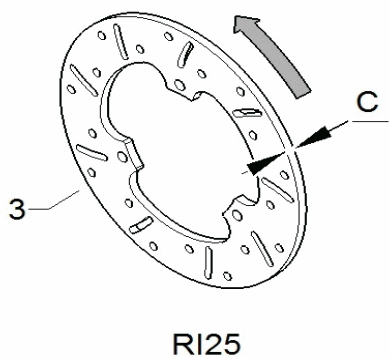
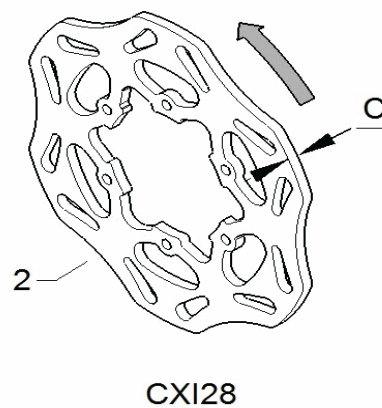
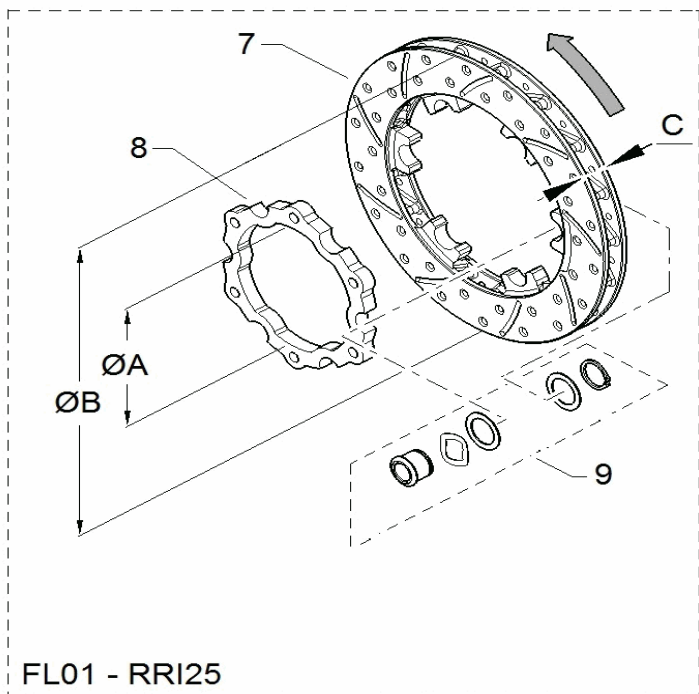
DISCHI FRENO POST. / BRAKE DISK REAR

Gr.m DR1018

Pos. Code

Descrizione

Description



DISCHI FRENO POST. / BRAKE DISK REAR

Gr.m DR1018

Pos. Code	Descrizione	Description
1 10.10535.00	ASSIEME DISCO POST. OSCILL. V 80x180x16G	REAR BRAKE DISK V 80X180X16G FLOAT ASSY.
2 20.12231.06	DISCO POST. FISSO W 80x200x6 INOX	REAR BRAKE DISK FIX W 80X200X6A
3 20.10930.06	DISCO FRENO POST. 80X166X5A	REAR BRAKE DISK 80X166X5A INOX N32
4 20.8997.06-ZN	DISCO POST. FISSO W 66x180x8A	REAR BRAKE DISK W 66X180X8A FIXED
5 20.10233.06	DISCO POST. FISSO W 80x150x5A	REAR BRAKE DISK W 80X150X5A FIXED
6 20.12795.06	DISCO FRENO POST. W 66x180x4A	REAR BRAKE DISC W 66X180X4A
7 20.10534.08	DISCO POST. V 80x180x16G OSC.	REAR BRAKE DISK V 80X180X16G FLOAT
8 20.10536.06-ZN	FLANGIA DISCO FRENO OSCILLANTE V 80x180x16	SUPPORT BRAKE DISK V 80X180X16G FLOAT
9 10.10718.00	KIT BOCCOLE DISCO FRENO 80X180X16	KIT BUSHING REAR BRAKE DISK 80x180x16
10 20.0889.06	BOCCOLA DISCO FRENO Ø14	BRAKE DISK BUSHING Ø14
11 40.10570.00	ROSETTA ELASTICA 14x22x0.3	WASHER 14x22x0.3
12 40.9305.00	RASAMENTO 14X20X0,5	WASHER 14X20X0.5
13 AAE-14	ANELLO D'ARRESTO DIN 471 (UNI 7435)	CIRCLIP DIN 471 (UNI 7435)

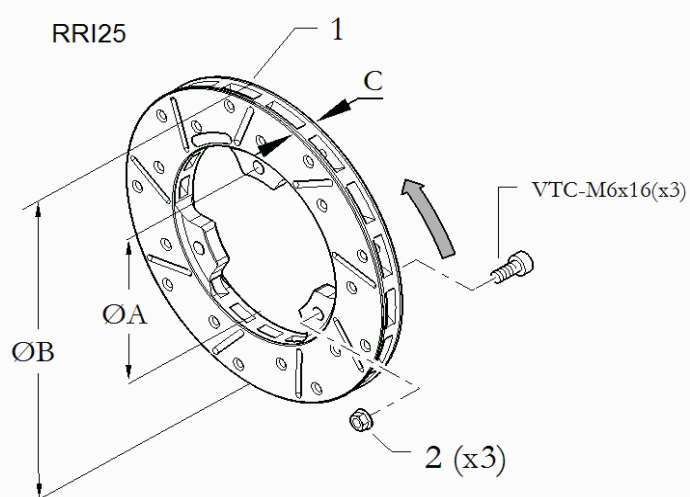
DISCHI FRENO ANT. / BRAKE DISK FRONT

Gr.m DR1019

Pos. Code

Descrizione

Description



(A x B x C) = (66 x 150 x 12)

DISCHI FRENO ANT. / BRAKE DISK FRONT

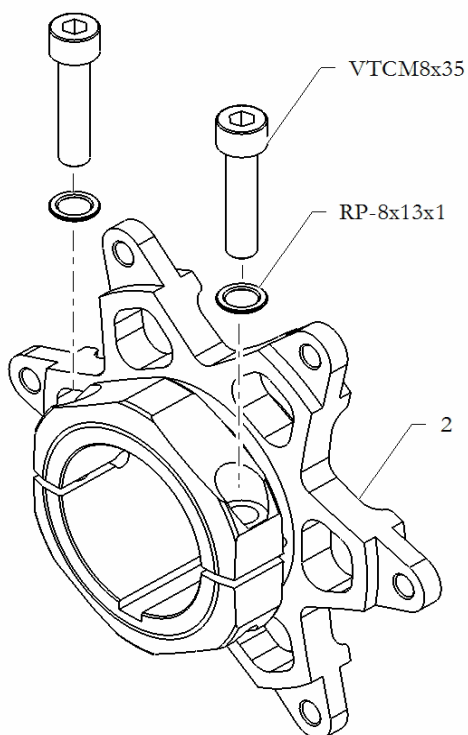
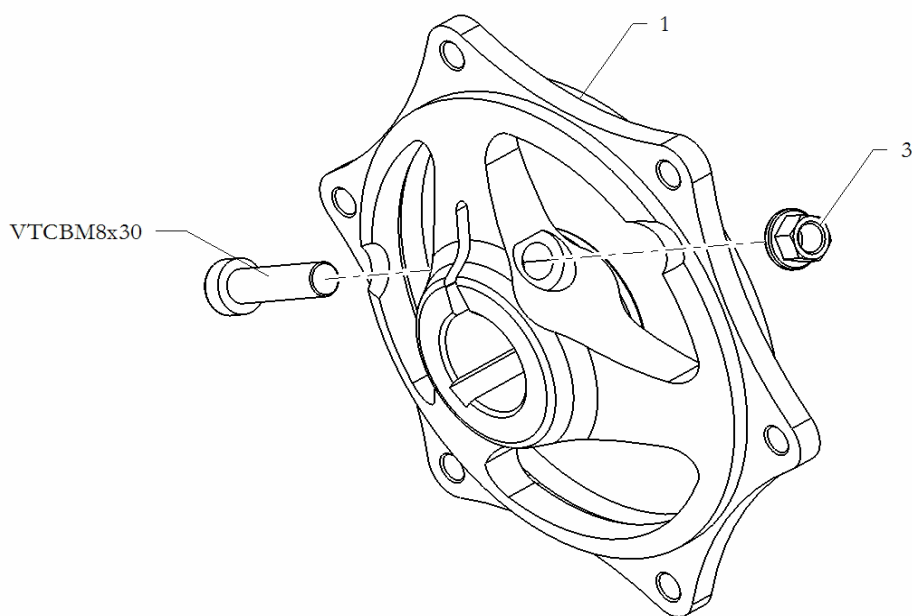
Gr.m DR1019

Pos. Code	Descrizione	Description
1 20.10482.08	DISCO ANT. FISSO V 66x150x12G	FRONT BRAKE DISK V 66X150X12G FIXED
2 40.6349.00	DAPRESS AUT. M6	LOCK NUT M6

Pos. Code

Descrizione

Description



PORTACORONA / CROWN CARRIER

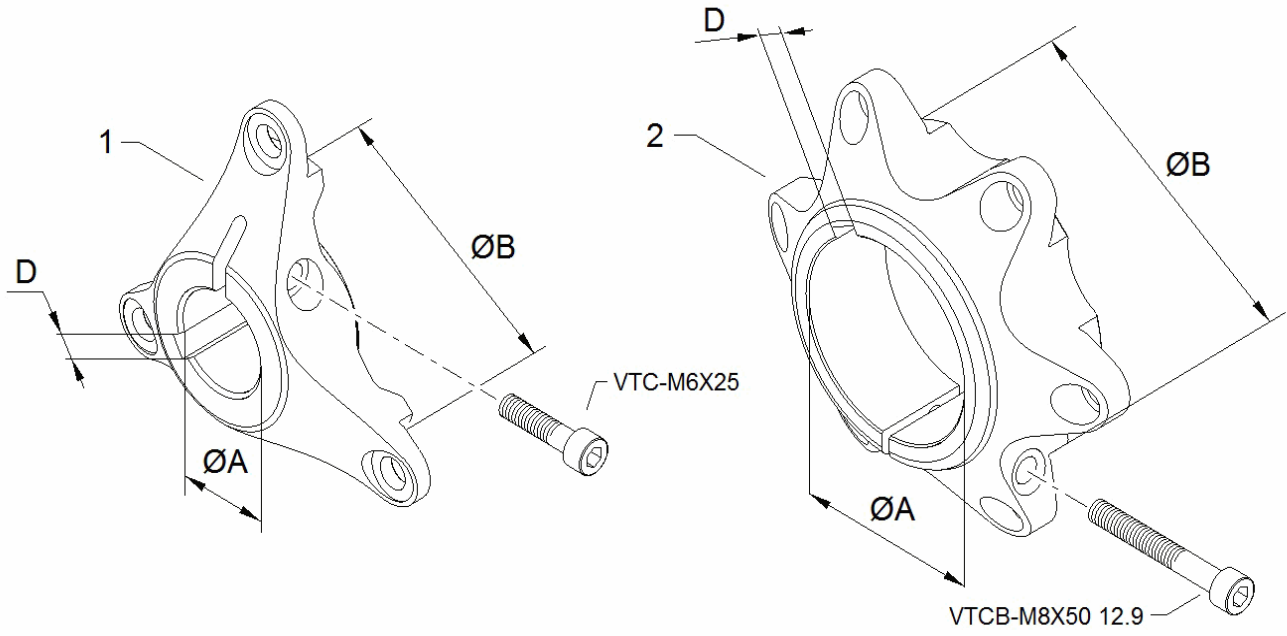
Gr.m DR1020

Pos.	Code	Descrizione	Description
1	10.10320.00-NE	PORTACORONA 25-6 A HQ	CROWN CARRIER 25-6 A HQ
1	10.10321.00-NE	PORTACORONA 30-6 A HQ	CROWN CARRIER 30-6 A HQ
2	10.13903.00-NE	PORTACORONA 50-8 A HQ 2019	CROWN CARRIER 50-8 A HQ 2019
2	10.14755.00-NE	PORTACORONA 40-8 A HQ 2020	CROWN CARRIER 40-8 HQ 2020
3	40.6257.00	DADO AUTOBLOC. FLANGIATO M8	FLANGED LOCK NUT M8

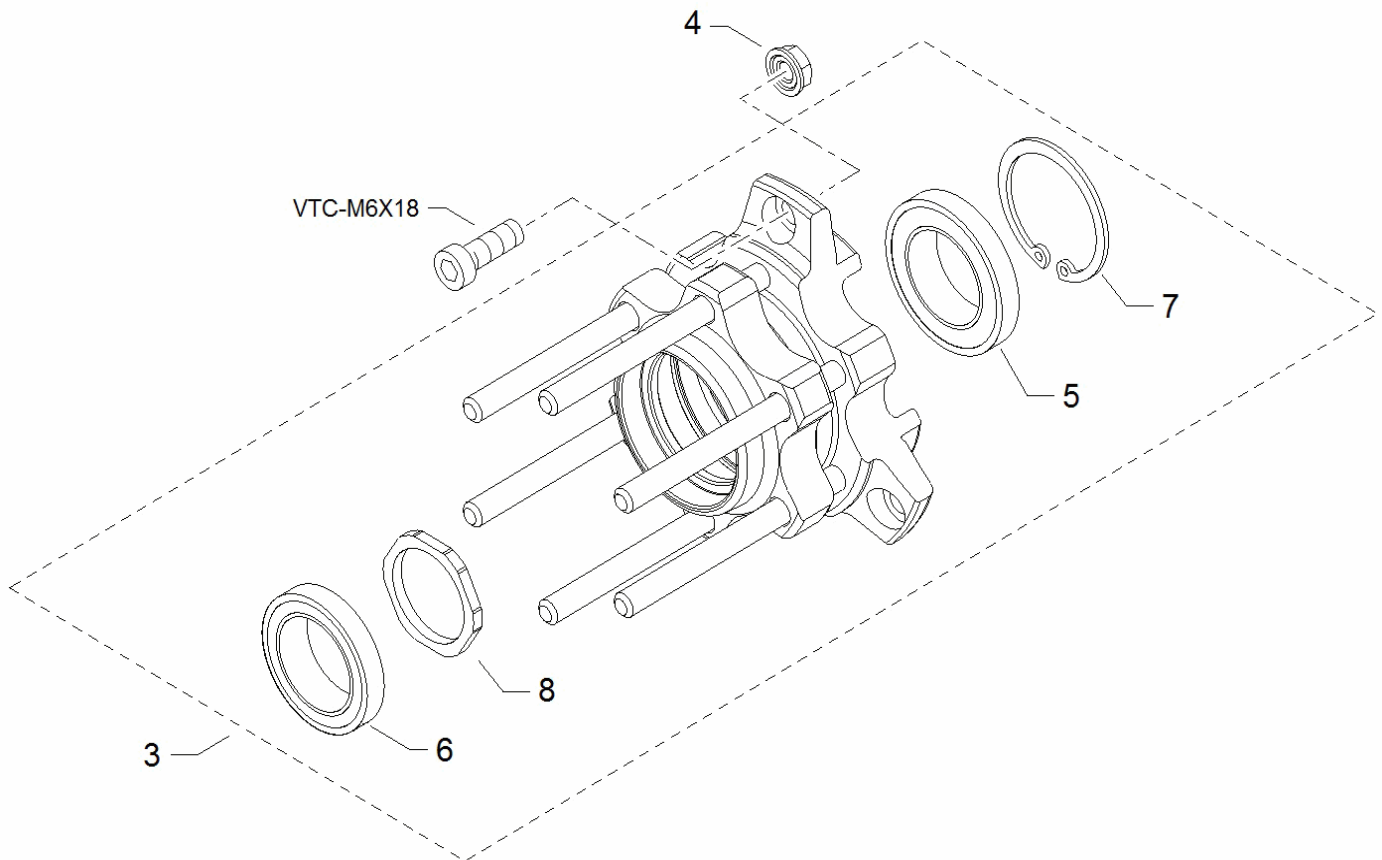
Pos. Code

Descrizione

Description



$(A \times B - D) = (25 \times 80 - 6)$

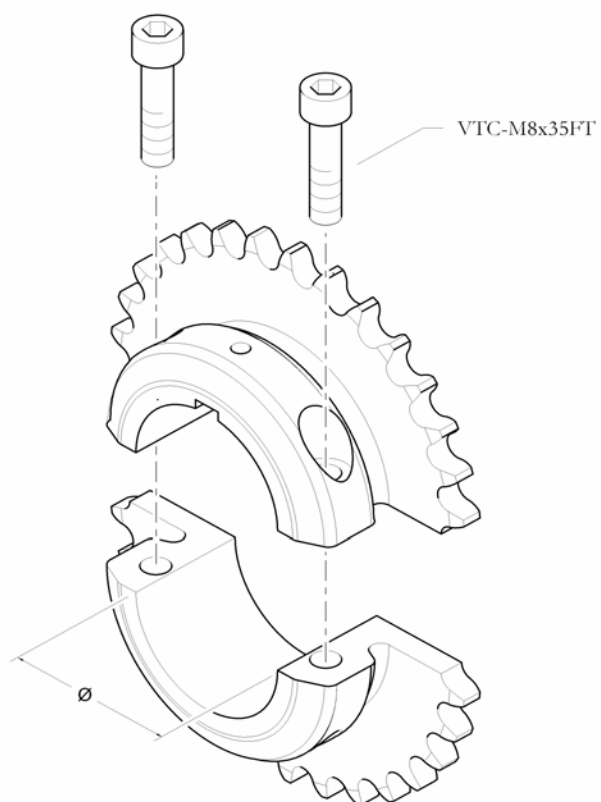


Pos. Code	Descrizione	Description
1 10.10274.00-NE	PORTADISCO FISSO C 30x80-6A HQ	DISK CARRIER C 30x80-6A FIX HQ
1 10.10319.00-NE	PORTADISCO FISSO C 25x80-6A HQ	DISK CARRIER C 25x80-6A FIX HQ
2 10.10184.00-NE	PORTADISCO FISSO 40x80-8A HQ	DISK CARRIER 40x80-8A FIX HQ
2 10.7189.00-NE	PORTADISCO FISSO 40x66-8A HQ	DISK CARRIER 40X66-8A FIX HQ
2 10.8051.00-NE	PORTADISCO FISSO 50x80-8A HQ	DISK CARRIER 50x80-8A FIX HQ
2 10.9212.00-NE	PORTADISCO FISSO 30x66-8A HQ	DISK CARRIER 30x66-8A FIX HQ
3 10.11912.00-NE	PORTADISCO ANT. 25/42x66-6/6A HQ	DISK CARRIER FRONT 25/42x66-6/6A HQ
4 40.6349.00	DAPRESS AUT. M6	LOCK NUT M6
5 40.9718.00	CUSCINETTO 6905 ZZ 25X42X9	BEARING 6905 ZZ C3 25X42X9
6 40.9078.00	CUSCINETTO 6805-2Z 25x37x7	BEARING 6805-2Z 25x37x7
7 AAI-42	ANELLO D'ARRESTO UNI 7437	CIRCLIP UNI 7437
8 20.11949.06	DISTANZIALE 25.1X31.8X3	SPACER 25.1x31.8x3

Pos. Code

Descrizione

Description



CORONE (125) P. 12,7 / CROWNS (125) P. 12,7

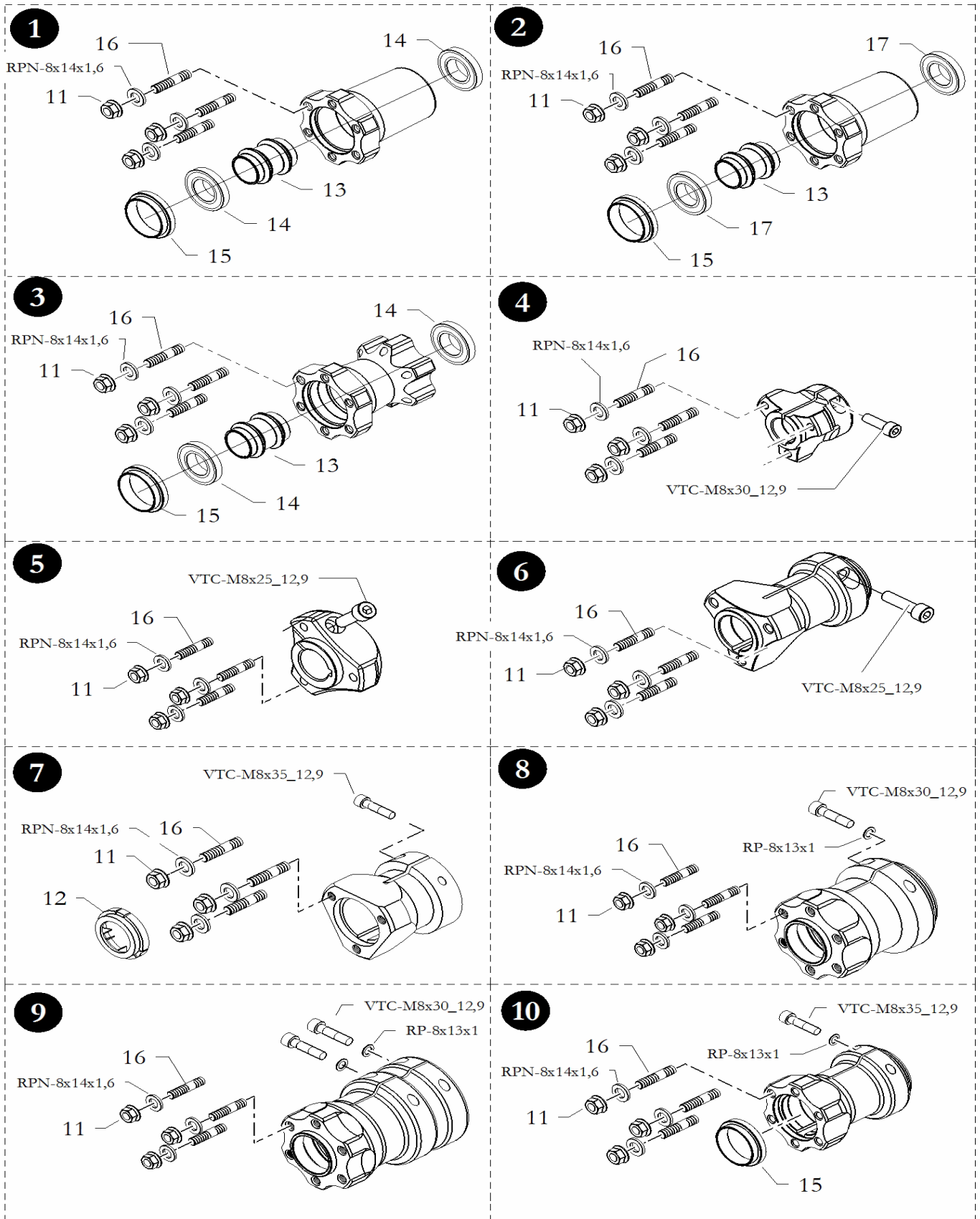
Gr.m DR1023

Pos. Code	Descrizione	Description
1 40.12894.00	CORONA 50 Z22 PASSO 12,7 HQ ERGAL	CROWN 50 Z22 PITCH 12,7 HQ
1 40.12897.00	CORONA 50 Z23 PASSO 12,7 HQ ERGAL	CROWN 50 Z23 PITCH 12,7 HQ
1 40.12898.00	CORONA 50 Z24 PASSO 12,7 HQ ERGAL	CROWN 50 Z24 PITCH 12,7 HQ
1 40.12899.00	CORONA 50 Z25 PASSO 12,7 HQ ERGAL	CROWN 50 Z25 PITCH 12,7 HQ
1 40.12900.00	CORONA 50 Z26 PASSO 12,7 HQ ERGAL	CROWN 50 Z26 PITCH 12,7 HQ
1 40.12901.00	CORONA 50 Z27 PASSO 12,7 HQ ERGAL	CROWN 50 Z27 PITCH 12,7 HQ
1 40.12902.00	CORONA 50 Z28 PASSO 12,7 HQ ERGAL	CROWN 50 Z28 PITCH 12,7 HQ
1 40.12903.00	CORONA 50 Z29 PASSO 12,7 HQ ERGAL	CROWN 50 Z29 PITCH 12,7 HQ
1 40.12904.00	CORONA 50 Z30 PASSO 12,7 HQ ERGAL	CROWN 50 Z30 PITCH 12,7 HQ

Pos. Code

Descrizione

Description



Pos.	Code	Descrizione	Description
1	10.12006.00-NE	MOZZO RUOTA ANT. 6 L85-25 A/P HQ	FRONT WHEEL HUB 6 L85-25 A/P HQ
1	10.12010.00	MOZZO RUOTA ANT. 6 L85-25 MAGN. HQ	FRONT WHEEL HUB 6 L85-25 MAGN. HQ
1	10.14638.00-NE	MOZZO RUOTA ANT. 6 L100-25/42 A/P HQ	FRONT WHEEL HUB 6 L100-25/42 A/P HQ
2	10.10541.00-NE	MOZZO RUOTA ANT. 6 L70-17 A/P HQ	FRONT WHEEL HUB 6 L70-17 A/P HQ
3	10.12012.00	MOZZO RUOTA ANT. S6 L85-25 MAGN. HQ	FRONT WHEEL HUB S6 L85-25 MAGN. HQ
3	10.12180.00-NE	MOZZO RUOTA ANT. S6 L100-25 A/P HQ	FRONT WHEEL HUB S6 L100-25 A/P HQ
3	10.9725.00-NE	MOZZO RUOTA ANT. S6 L85-25 A/P HQ	FRONT WHEEL HUB S6 L85-25 A/P HQ
4	10.10198.00-NE	MOZZO RUOTA 25x50-6A/P HQ	WHEEL HUB 25x50-6A/P HQ
4	10.10209.00-NE	MOZZO RUOTA 30x50-6A/P HQ	WHEEL HUB 30x50-6A/P HQ
5	10.11680.00-NE	MOZZO RUOTA 25x30-6A/P HQ	WHEEL HUB 25x30-6A/P HQ
5	10.6952.00-NE	MOZZO RUOTA 30x30-6A/P HQ	WHEEL HUB 30x30-6A/P HQ
6	10.6942.00-NE	MOZZO RUOTA 30x100-6A/P HQ	WHEEL HUB 30x100-6A/P HQ
7	10.6943.00-NE	MOZZO RUOTA 40x75-8A/P HQ	WHEEL HUB 40x75-8A/P HQ
7	10.6944.00-NE	MOZZO RUOTA 40x100-8A/P HQ	WHEEL HUB 40x100-8A/P HQ
8	10.11594.00-NE	MOZZO RUOTA 50x90-8A HQ	WHEEL HUB 50x90-8A HQ
8	10.11862.00-NE	MOZZO RUOTA 50x100-8A HQ	WHEEL HUB 50x100-8A HQ
9	10.11851.00	MOZZO RUOTA 50x115-8 MAGN. HQ	WHEEL HUB 50x115-8 MAGN. HQ
9	10.11857.00-NE	MOZZO RUOTA 50x115-8A HQ	WHEEL HUB 50x115-8A HQ
9	10.12982.00	MOZZO RUOTA 50x100-8 MAGN. HQ	WHELL HUB 50X100-8 MAGN. HQ
10	10.12244.00	MOZZO RUOTA 40x100-8 MAGN. HQ	WHEEL HUB 40x100-8 MAGN. HQ
11	40.6257.00	DADO AUTOBLOC. FLANGIATO M8	FLANGED LOCK NUT M8
12	20.3040.18-NE	BOCCOLA CENTRAGGIO 40	CENTER BUSHING 40
13	20.11948.10	DISTANZIALE 35.5X42.2 MOZZO ANTERIORE	SPACER 35.5X42.2 FRONT HUB
14	40.9718.00	CUSCINETTO 6905 ZZ 25X42X9	BEARING 6905 ZZ C3 25X42X9
15	20.11947.06	BOCCOLA CENTRAGGIO MOZZO	CENTER BUSHING HUB
16	20.12966.06-LO	PRIGIONIERO M8X43 LOCTITE	SCREW STUD M8X43 LOCTITE
16	40.8598.00-LO	PRIGIONIERO M8x25 UNI 5911-66 LOCTITE	SCREW STUD M8x25 LOCTITE
17	6003-ZZ	CUSCINETTO 6003-ZZ 17X35X10	BEARING 6003-ZZ 17x35x10

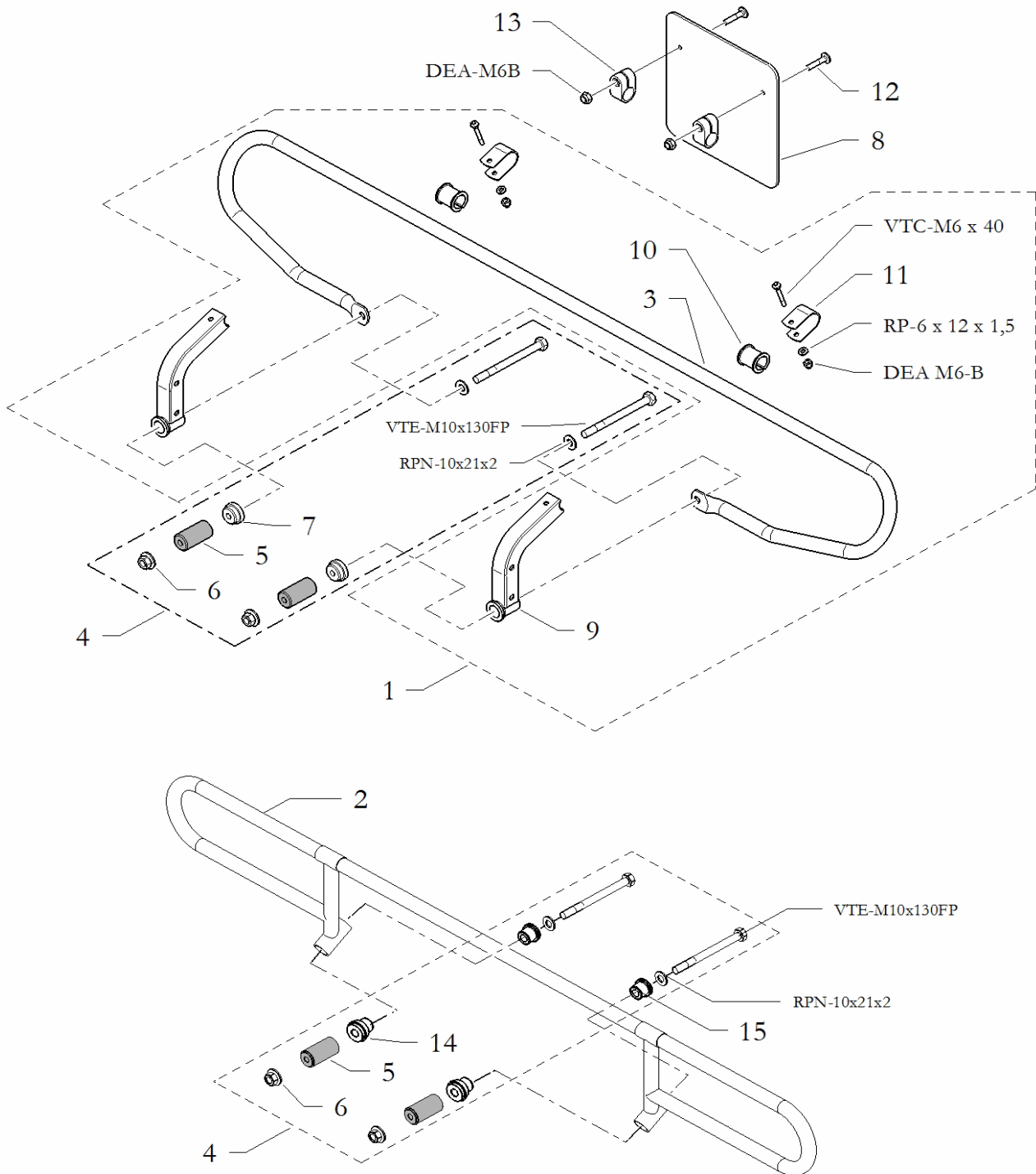
PARAURTI POSTERIORI / BUMPERS REAR

Gr.m DR1033

Pos. Code

Descrizione

Description



PARAURTI POSTERIORI / BUMPERS REAR

Gr.m DR1033

Pos. Code	Descrizione	Description
1 10.7149.00	ASSIEME PARAURTI POST. 1240X170 UK	REAR BUMPER 1240X170 UK ASSEMBLY
2 10.13533.00	PARAURTI POST. TKM	REAR BUMPER TKM
3 20.7153.06	TUBO PARAURTI POST. 1240X170 UK	REAR BUMPER TUBE 1240X170 UK
4 10.14386.00	KIT MONTAGGIO PARAURTI POST. TKM	KIT ASSEMBLING REAR BUMPER TKM
4 10.3744.00	KIT MONTAGGIO PARAURTI POST. 28 UK	MOUNTING KIT REAR BUMPER 28 UK
4 10.6562.00	KIT MONTAGGIO PARAURTI POST. 30 UK	MOUNTING KIT REAR BUMPER 30 UK
4 10.6563.00	KIT MONTAGGIO PARAURTI POST. 32 UK	MOUNTING KIT REAR BUMPER 32 UK
5 20.0332.20	GOMMINO PARAURTI POSTERIORE Ø 30	RUBBER FOR REAR BUMPER Ø 30
5 20.1094.20	GOMMINO PARAURTI POSTERIORE Ø 28	RUBBER FOR REAR BUMPER Ø 28
5 20.3181.20	GOMMINO PARAURTI POSTERIORE Ø 32	RUBBER FOR REAR BUMPER Ø 32
5 20.7003.20	GOMMINO PARAURTI POSTERIORE 25	RUBBER FOR REAR BUMPER 25
6 40.0637.00	DADO PARAURTI POSTERIORE M10	NUT FOR REAR BUMPER M10
6 40.6453.00	DADO PARAURTI POSTERIORE M8	NUT FOR REAR BUMPER M8
7 20.4515.10-LU	BUSSOLA PARAURTI POSTERIORE 30	BUSHING REAR BUMPER 30
7 20.4516.10-LU	BUSSOLA PARAURTI POSTERIORE 32	BUSHING REAR BUMPER 32
7 20.7703.10-LU	BUSSOLA PARAURTI POSTERIORE 28	BUSHING REAR BUMPER 28
8 20.0358.18-GL	PORTANUMERO POSTERIORE	NUMBER PLATE REAR
9 10.7154.00	TERMINALE PARAURTI POSTERIORE UK	REAR BUMPER SUPPORT - UK
10 20.7151.18	BOCCOLA FISS. TUBO PARAURTI POST. UK	BUSHING TO HOLD REAR BUMPER TUBE UK
11 20.7152.06	FASCETTA FISS. TUBO PARAURTI POST. UK	CLAMP FIXING REAR BUMPER TUBE UK
12 VTBCF-M6X20	VITE TESTA BOMBATA CF	CONVEX SCREW CF
13 20.4011.18-NE	FASCETTA Ø 20	CLAMP Ø 20

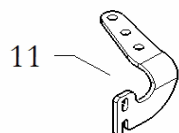
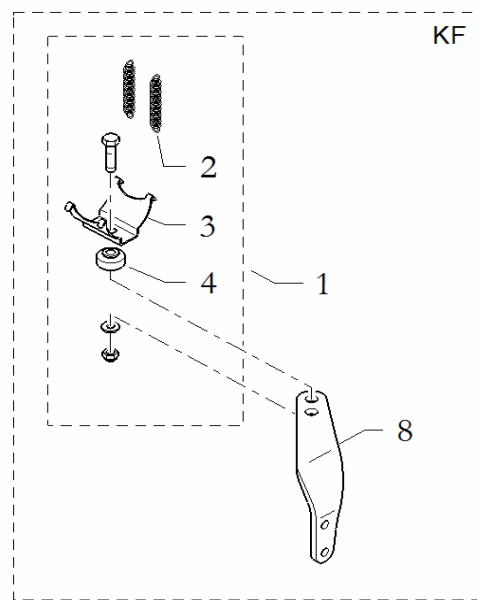
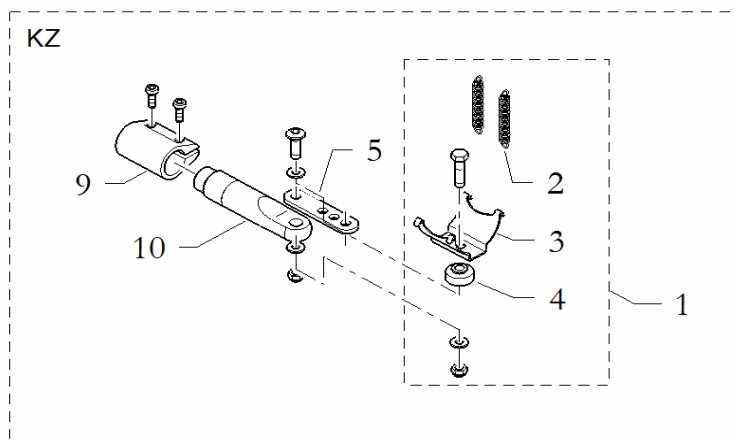
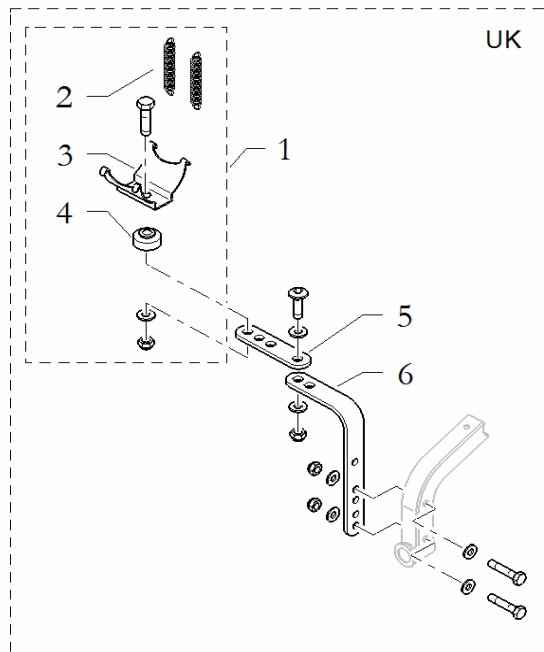
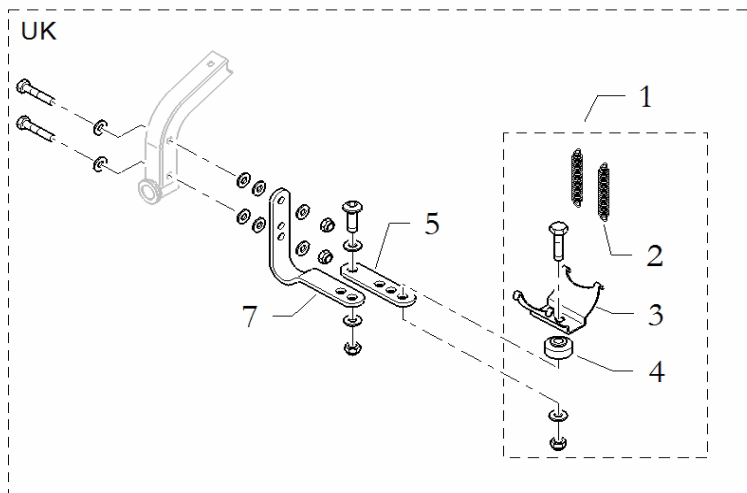
SUPPORTI MARMITTA / MUFFLER SUPPORT

Gr.m DR1033A

Pos. Code

Descrizione

Description



SUPPORTI MARMITTA / MUFFLER SUPPORT

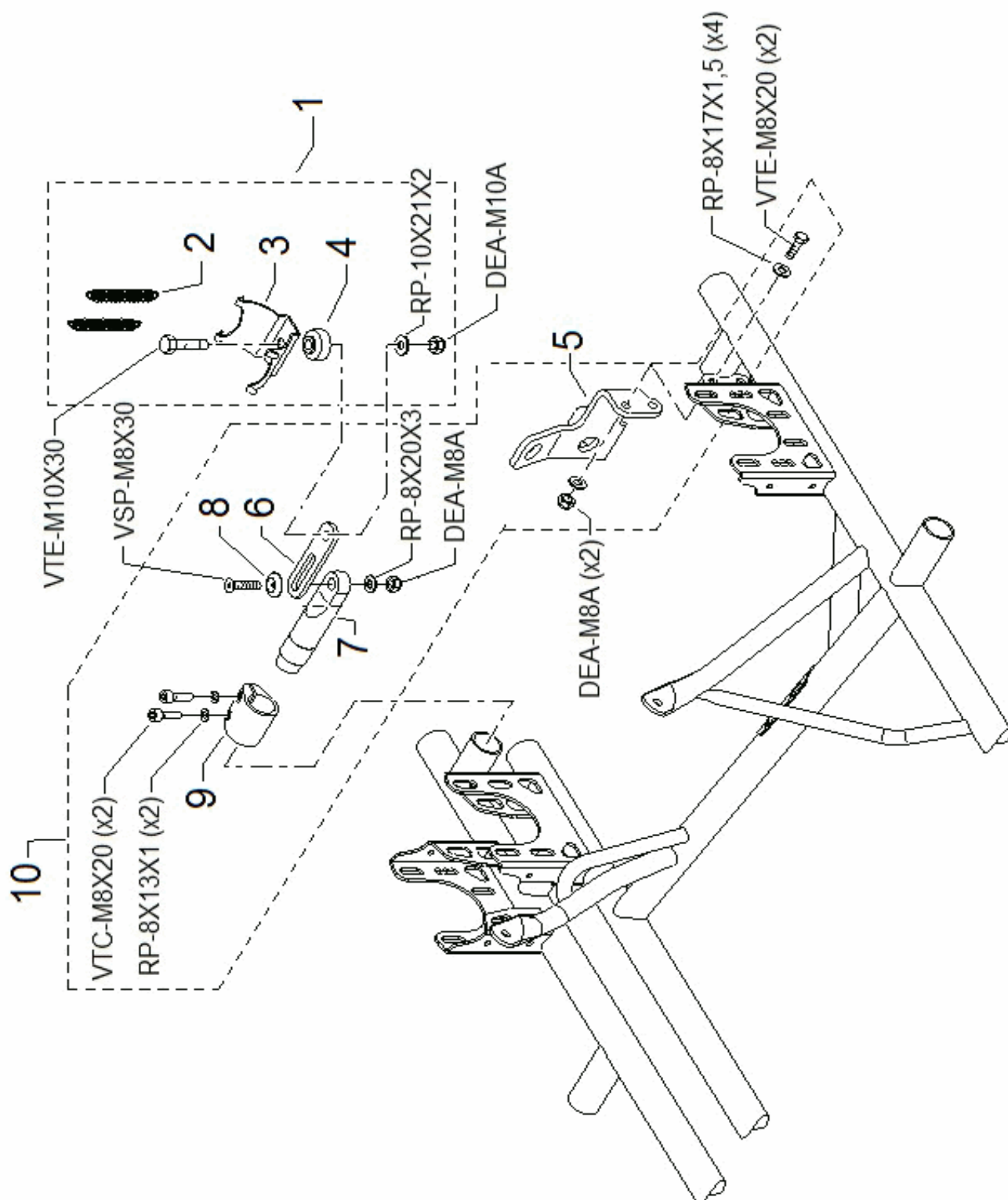
Gr.m DR1033A

Pos. Code	Descrizione	Description
1 10.2089.00	ASS. CULLA SUPPORTO SILENZIATORE	MUFFLER CRADLE ASSEMBLY
2 20.0223.06	MOLLA SUPPORTO SILENZIATORE	EXHAUST SPRING
3 20.0395.06	CULLA SUPPORTO SILENZIATORE	MUFFLER CRADLE
4 40.0334.00	GOMMINO MARMITTA	RUBBER SUPPORT MUFFLER CRADLE
5 20.1612.06-ZN	STAFFA CULLA MARMITTA 25x100	MUFFLER CRADLE HOLDER 25x100
6 20.9296.06	STAFFA SUPPORTO SILENZIATORE 140x80	MUFFLER BRACKET 140X80
7 20.1921.06	STAFFA SUPPORTO SILENZIATORE 100x100	MUFFLER BRACKET 100x100
8 20.11591.06-ZN	STAFFA SUPPORTO CULLA MARMITTA R	MUFFLER CRADLE SUPPORT HOLDER R
9 10.6149.00-NE	ASSIEME FASCETTA STABILIZZATORE 30	STABILIZER CLAMP 30 ASSEMBLY
10 20.7285.10-LU	SUPPORTO ALLUMINIO SILENZIATORE L=140	SILENCER ALUMINIUM SUPPORT
11 20.9827.06-ZN	STAFFA CULLA MARMITTA L=110 DX	MUFFLER CRADLE HOLDER L=110 R.
11 20.9908.06-ZN	STAFFA CULLA MARMITTA L=110 SX	MUFFLER CRADLE HOLDER L=110 L.
12 20.0917.06	MOLLA COLLETTORE SCARICO 50	SPRING 50 EXHAUST MANIFOLD
12 20.0918.06	MOLLA COLLETTORE SCARICO 40	SPRING 40 EXHAUST MANIFOLD

Pos. Code

Descrizione

Description



SUPP.MARMITTA ROTAX MAX / MUFFLER SUPPORT ROTAX MAX

Gr.m DR1033B

Pos. Code	Descrizione	Description
1 10.2089.00	ASS. CULLA SUPPORTO SILENZIATORE	MUFFLER CRADLE ASSEMBLY
2 20.0223.06	MOLLA SUPPORTO SILENZIATORE	EXHAUST SPRING
3 20.0395.06	CULLA SUPPORTO SILENZIATORE	MUFFLER CRADLE
4 40.0334.00	GOMMINO MARMITTA	RUBBER SUPPORT MUFFLER CRADLE
5 20.11932.06-ZN	STAFFA PROTEZIONE DISCO ROTAX MAX	MUFFLER BRAKE DISC ROTAX MAX PROTECTION
6 20.11928.06	STAFFA 30X115 CULLA MARMITTA ROTAX	MUFFLER CRADLE HOLDER 30X115 ROTAX
7 20.10461.10-LU	SUPPORTO ALLUMINIO SILENZIATORE L=110	SILENCER ALUMINIUM SUPPORT L=110
8 20.3614.10-LU	ROSETTA SVASATA M8	WASHER COUNTERSUNK M8
9 10.6149.00-NE	ASSIEME FASCETTA STABILIZZATORE 30	STABILIZER CLAMP 30 ASSEMBLY
10 10.13257.00	ASS. STAFFE MARMITTA ROTAX MAX	MUFFLER EXHAUST ROTTAX MAX ASSEMBLY

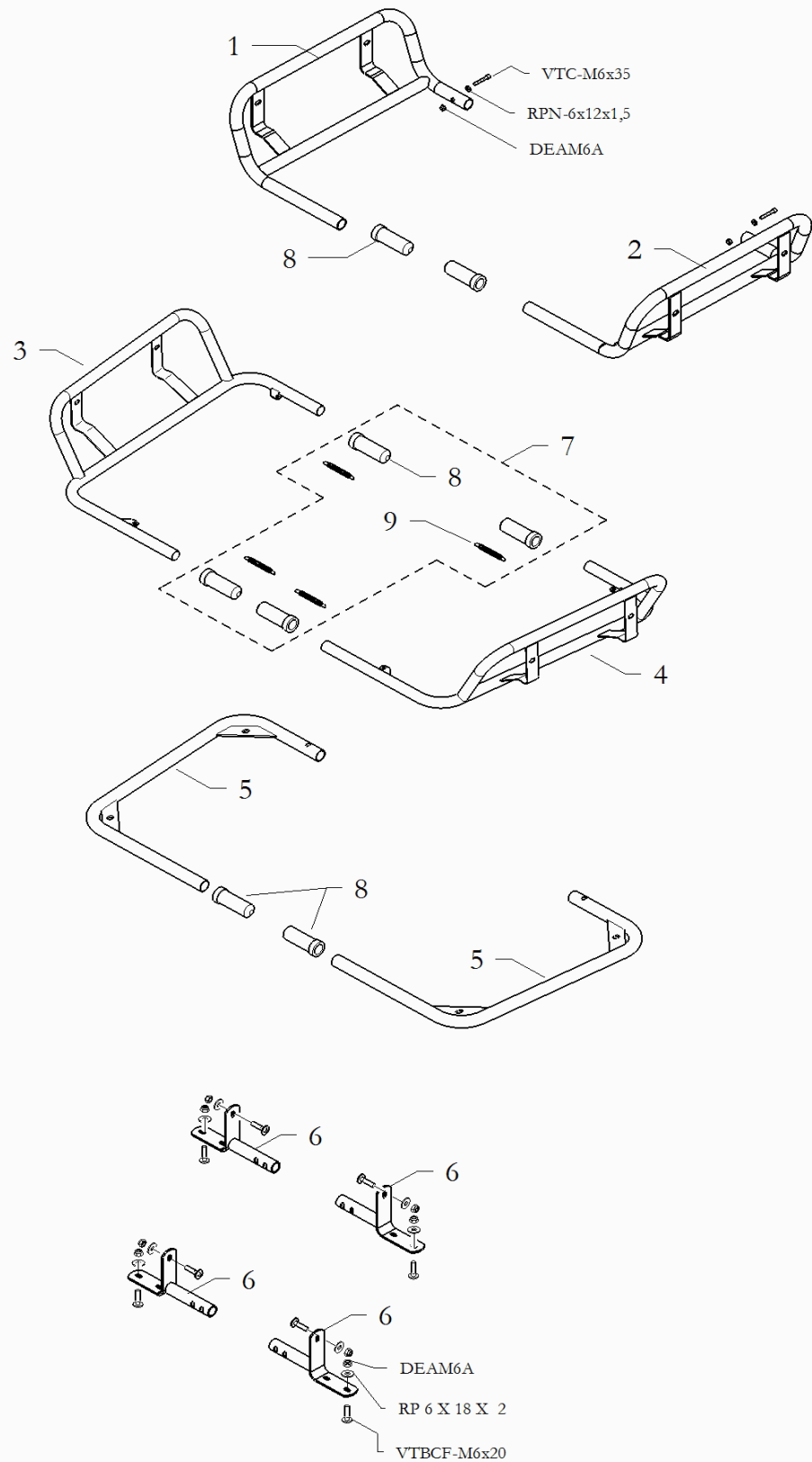
SUPPORTI CARENATURE LATERALI / SIDE PODS SUPPORT

Gr.m DR1034

Pos. Code

Descrizione

Description



SUPPORTI CARENATURE LATERALI / SIDE PODS SUPPORT

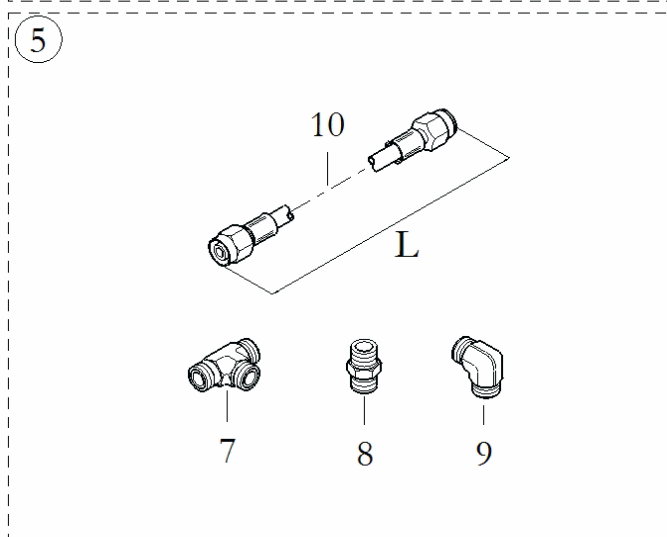
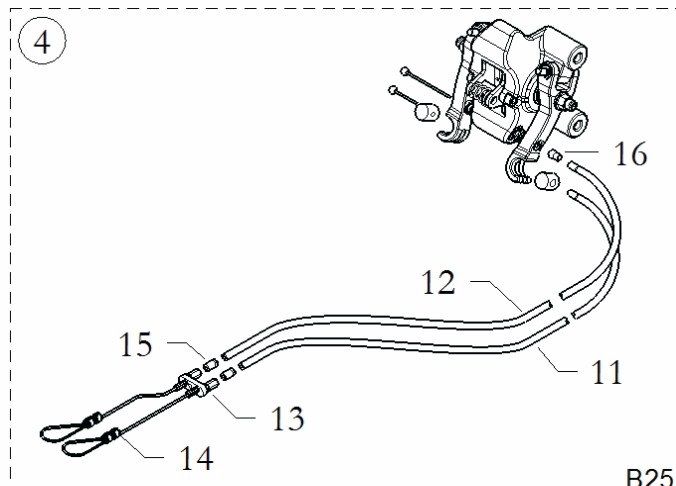
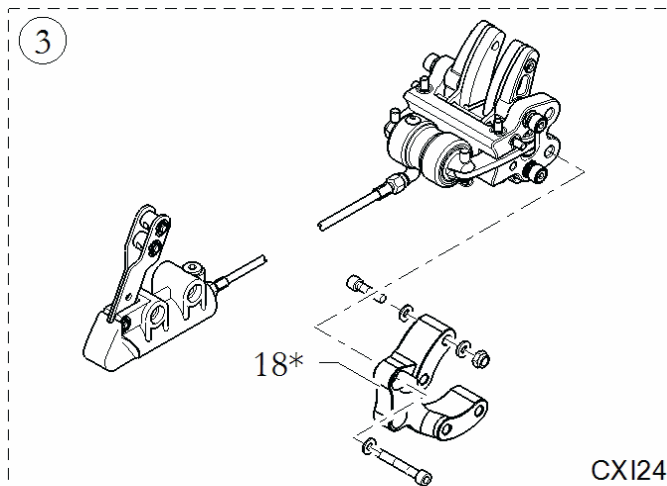
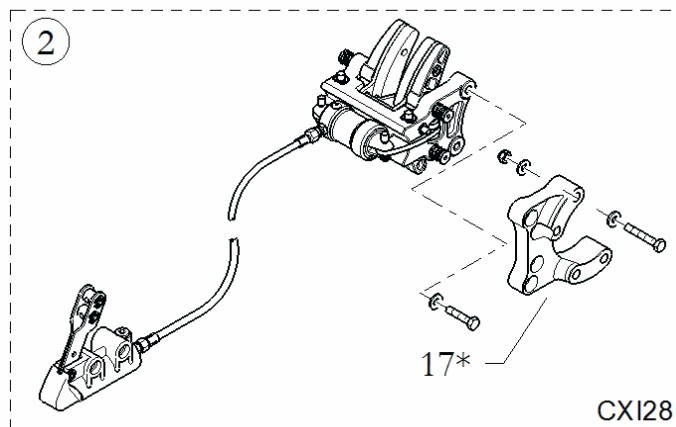
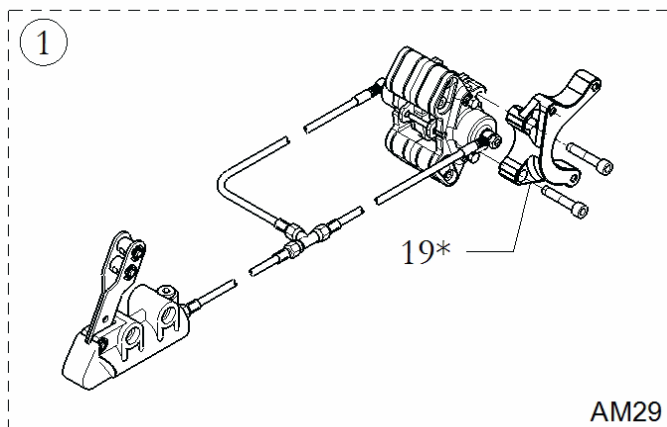
Gr.m DR1034

Pos.	Code	Descrizione	Description
1	10.14483.00-CR	SUPP. CARENATURA LAT. DX MINI EVO	SIDE POD SUPPORT BAR RIGHT MINI EVO
2	10.14510.00-CR	SUPP. CARENATURA LAT. SX MINI EVO	SIDE POD SUPPORT BAR LEFT MINI EVO
3	10.10690.00-CR	SUPP. CARENATURA LATERALE DX FL12/17 EVO	SIDE POD SUPPORT BAR RIGHT FL12/17 EVO
4	10.10691.00-CR	SUPP. CARENATURA LATERALE SX FL12/17 EVO	SIDE POD SUPPORT BAR LEFT FL12/17 EVO
5	10.7599.00-CR	SUPP. CARENATURA LATERALE FL09/14 MINI	SIDE POD SUPPORT BAR FL09/14 MINI
6	10.15170.00	STAFFA SUPP CAREN. LATERALE B25 2021	SIDE POD SUPPORT BRACKET B25 2021
7	10.6474.00	KIT GOMMINI SUPP. CARENATURA LATERALI	RUBBER KIT FOR SIDE POD SUPPORT
8	20.4885.20-NE	GOMMINO AMMORT. SUPPORTO CARENATURE	RUBBER SHOCK ABSORBER-SIDE POD SUPP.
9	20.0917.06	MOLLA COLLETTORE SCARICO 50	SPRING 50 EXHAUST MANIFOLD
9	20.0918.06	MOLLA COLLETTORE SCARICO 40	SPRING 40 EXHAUST MANIFOLD

Pos. Code

Descrizione

Description



*ELEMENTO NON INCLUSO NELL'IMPIANTO

IMPIANTI FRENO / BRAKE SYSTEMS

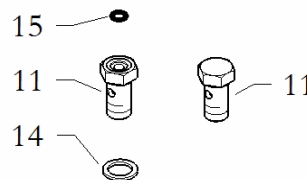
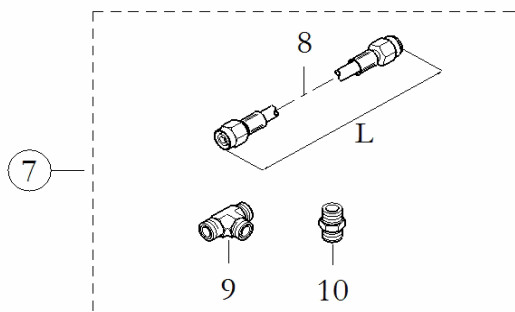
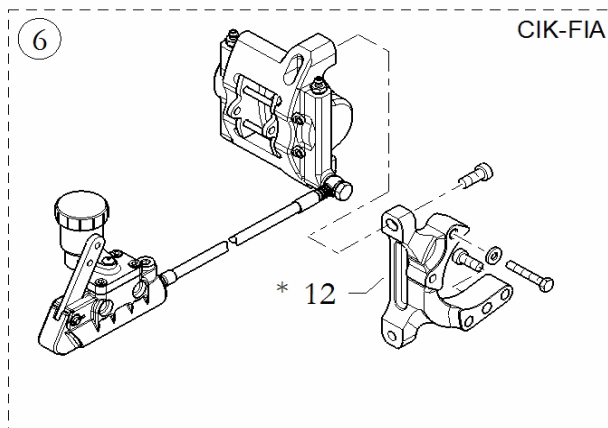
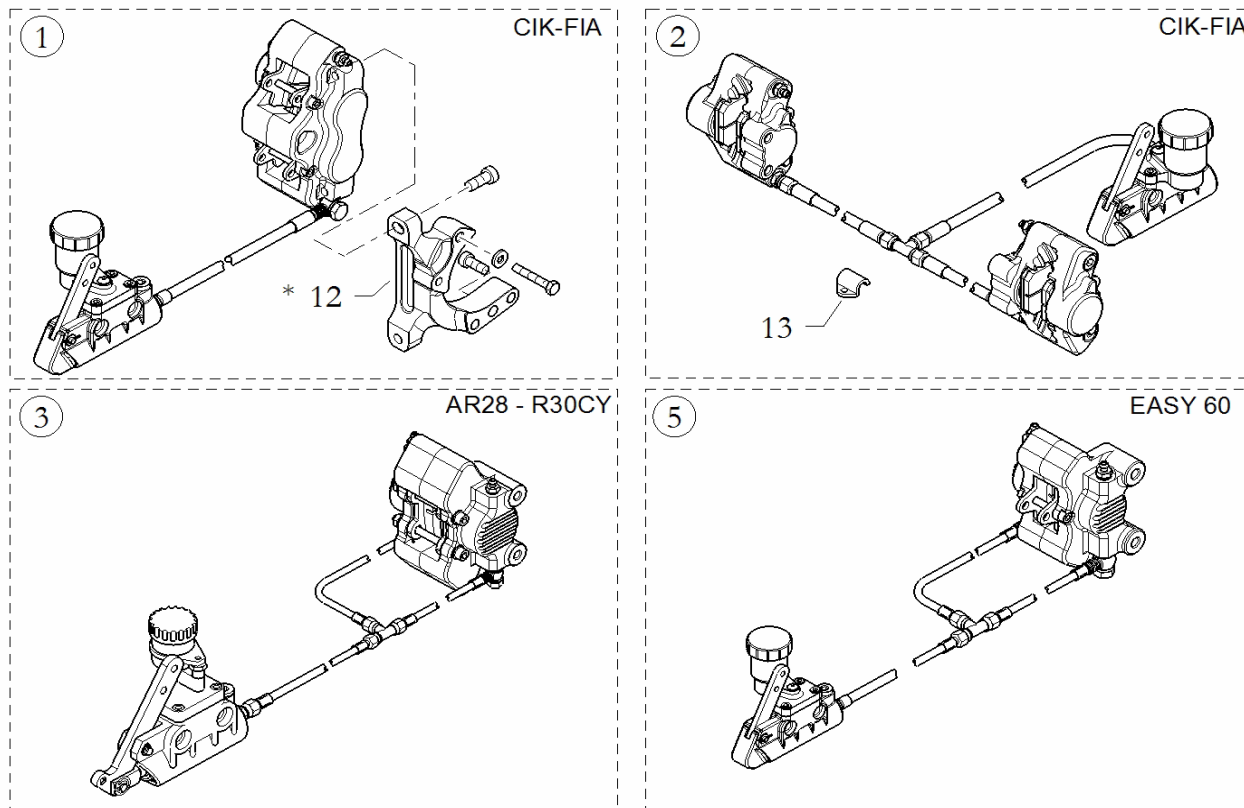
Gr.m DR1046

Pos.	Code	Descrizione	Description
1	10.12492.00	IMP. FRENO POST. B32 H8/P19B-LD 630 (2016)	REAR BRAKE SYSTEM B32 H8/P19B-LD 630 (2016)
2	10.8686.00	IMP. FRENO POST. CX I28 H6-A/P19B-LD 670	REAR BRAKE SYSTEM CX I28-H6-A/P19B-LD 670
3	10.8798.00	IMP. FRENO POST. CX-I24 H5-D/A-P19BLD 630	REAR BRAKE SYSTEM CX-I24 H5-A/D-P19BLD 630
3	10.8957.00	IMP. FRENO POST. CX-I24 H5-D/A-P19BLD 540	REAR BRAKE SYSTEM CX-I24 H5-A/D-P19BLD 540
4	10.11369.00	IMP. FRENO POST. M 20X2 H5	BRAKE SYSTEM M 20X2 H5
5	10.12494.00-NU	ASS. TUBAZIONE FRENO 630-165DO-245DO (AM29)	BRAKE TUBE 630-165DO-245DO ASSEMBLY (AM29)
5	10.14213.00-NU	ASS. TUBAZIONE FRENO 530-165DO-245DO	FRONT BRAKE TUBE 530-165do-245 DO ASSEMBLY
5	10.7758.00-NU	ASS. TUBAZIONE FRENO POST. CX L630	REAR BRAKE TUBE CX L630 ASSEMBLY
5	10.8706.00-NU	ASS. TUBAZIONE FRENO L670 DO/D	BRAKE TUBE L670 DO/D ASSEMBLY
7	40.3294.00	RACCORDO FRENO TRE VIE R	THREE WAY FITTING BRAKE R
8	40.3292.00	RACCORDO FRENO DIRITTO R	ONE WAY FITTING BRAKE R
9	40.3293.00	RACCORDO FRENO ELLE R	ELBOW FITTING BRAKE R
10	10.11367.00-NU	TUBO FRENO R. L245 DO	BRAKE TUBE R. L245 DO
10	10.12493.00-NU	TUBO FRENO R. L165 DO	BRAKE TUBE R. L165 DO
10	10.3348.00-NU	TUBO FRENO R. L480	BRAKE TUBE R. L480
10	10.3363.00-NU	TUBO FRENO R. L630	BRAKE TUBE R. L630
10	10.8682.00-NU	TUBO FRENO R. L670 DO	BRAKE TUBE L670 DO
11	10.11370.00	ASSIEME CAVO COMANDO MECCANICO L655	STEEL CABLE MECHANIC SYSTEM L655
12	10.11373.00	ASSIEME CAVO COMANDO MECCANICO L635	STEEL CABLE MECHANIC SYSTEM L635
13	10.1784.00	ASS. SUPP. REGISTRO CAVO COMANDO DOPPIO	CABLE ADJUSTER SUPPORT DOUBLE ASSY
14	10.15245.00	MORSETTO DOPPIO FISSAGGIO	WIRE STOP DOUBLE FIXING
15	20.0207.06	GUIDA GUAINA ACCELERATORE	CABLE HOUSING GUIDE
16	20.1546.06	CAPOGUAINA SFERICO	SPHERIC CABLE HOUSING
17	20.12017.10-NE	RINVIO SUPPORTO PINZA CX	REAR CALIPER SUPPORT TRANSM. CX
18	20.12851.10-NE	RINVIO SUPPORTO PINZA CX-I24	REAR CALIPER SUPPORT TRANSM. CX-I24
19	20.15103.10-NE	RINVIO PINZA R-I38 AM29 2020	REAR CALIPER TRANSM. R-I38 AM29 2020

Pos. Code

Descrizione

Description



(*)ELEMENTO NON INCLUSO NELL'IMPIANTO

IMPIANTI FRENO "R" / BRAKE SYSTEMS "R"

Gr.m DR1046R

Pos.	Code	Descrizione	Description
1	10.10641.00-NE	IMPIANTO FRENO POST. RR-I25 H16/P22SRR LSI	REAR BRAKE SYSTEM RR-I25 H16/P22SRR LSI
2	10.10593.00-NE	IMPIANTO FRENO ANT. RR-I25 H12/P22SRR LSE	FRONT BRAKE SYSTEM RR-I25 H12/P22SR LSE
3	10.11250.00	IMPIANTO FRENO POST. R-I38 H8/P22-SRLSI 510	BRAKE SYSTEM R-I38 H8/P22-SRLSI 510
5	10.11249.00	IMPIANTO FRENO POST. R-I25 H5/P22-SRLSI 370	BRAKE SYSTEM R-I 25 H5/P22-SRLSI 370
5	10.11748.00	IMPIANTO FRENO POST. R-I25 H5/P22-SRLSI 460 (EY60)	BRAKE SYSTEM R-I25 H5/P22-SRLSI 460 (EY60)
6	10.12195.00	IMPIANTO FRENO POST RR-I32x2 FL01/P22-SRLS 710	REAR BRAKE SYSTEM RR-I32X2 FL01/P22-SRLS 710
7	10.10532.00-NU	ASS. TUBAZIONE FRENO ANT. 480-480-510	FRONT BRAKE TUBE 480-480-510 ASSY.
7	10.10639.00-NU	ASS. TUBAZIONE FRENO L710 DO/D	BRAKE TUBE L710 DO/D ASSEMBLY
7	10.11365.00-NU	ASS. TUBAZIONE FRENO 510-175DO-245DO	FRONT BRAKE TUBE 510-175-245 DO ASSEMBLY
7	10.11368.00-NU	ASS. TUBAZIONE FRENO 370-175DO-245DO	FRONT BRAKE TUBE 370-175-245 DO ASSEMBLY
7	10.11747.00-NU	ASS. TUBAZIONE FRENO 460-175-245 DO	FRONT BRAKE TUBE 460-175-245 DO, ASSY.
7	10.12065.00-NU	ASS. TUBAZIONE FRENO ANT. 510-510-510	FRONT BRAKE TUBE 510-510-510 ASSEMBLY
7	10.13256.00-NU	ASS. TUBAZIONE FRENO 510-510-710 DO	FRONT BRAKE TUBE 510-510-710 DO ASSEMBLY
8	10.10634.00-NU	TUBO FRENO R. L710 DO	BRAKE TUBE R. L710 DO
8	10.11366.00-NU	TUBO FRENO R. L175 DO	BRAKE TUBE R. L175 DO
8	10.11367.00-NU	TUBO FRENO R. L245 DO	BRAKE TUBE R. L245 DO
8	10.3337.00-NU	TUBO FRENO R. L370	BRAKE TUBE R. L370
8	10.3348.00-NU	TUBO FRENO R. L480	BRAKE TUBE R. L480
8	10.3351.00-NU	TUBO FRENO R. L510	BRAKE TUBE R. L510
9	40.3294.00	RACCORDO FRENO TRE VIE R	THREE WAY FITTING BRAKE R
10	40.3292.00	RACCORDO FRENO DIRITTO R	ONE WAY FITTING BRAKE R
11	20.7646.06	VITE RACCORDO AD OCCHIELLO 1/8 CH13	FITTING SCREW BANJO 1/8 CH13
11	20.7722.06	VITE RACCORDO AD OCCHIELLO 1/8 CH13 FOR.	FITTING SCREW 1/8 CH13 PERFORATED
12	20.10509.10-NE	RINVIO RADIALE PINZA POSTERIORE RR	RADIAL SUPPORT REAR CALIPER RR
13	40.2388.00	FERMO RACCORDO FRENO	BRAKE FITTING STOP
14	40.7752.00	ROSETTA RAME 10x14x1,5	COPPER WASHER 10x14x1,5
15	40.3483.00	GUARNIZIONE OR 5x1 EPDM	OR 5x1 EPDM

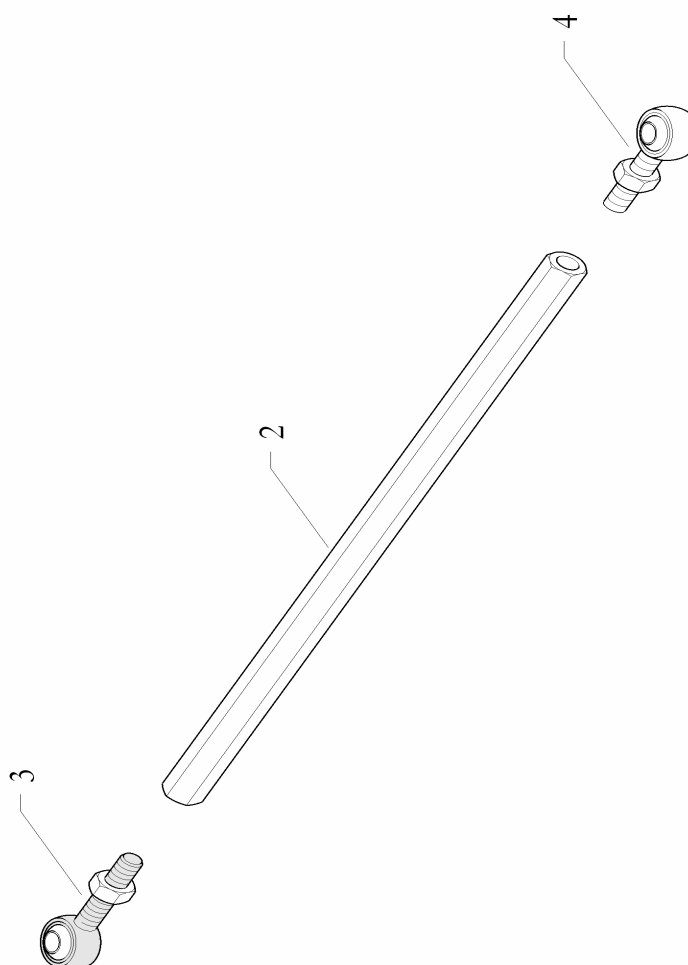
TIRANTI STERZO / STEERING TIE RODS

Gr.m DR1047

Pos. Code

Descrizione

Description



1

TIRANTI STERZO / STEERING TIE RODS

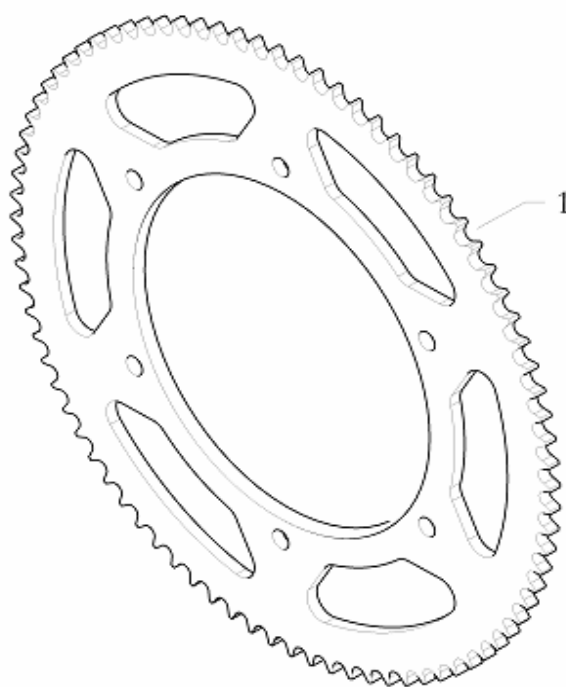
Gr.m DR1047

Pos.	Code	Descrizione	Description
1	10.5162.00-NE	ASS. TIRANTE STERZO 225 ALLUMINIO	TIE ROD 225 ALUMINUM ASSEMBLY
1	10.5163.00-NE	ASS. TIRANTE STERZO 235 ALLUMINIO	TIE ROD 235 ALUMINUM ASSEMBLY
1	10.5164.00-NE	ASS. TIRANTE STERZO 245 ALLUMINIO	TIE ROD 245 ALUMINUM ASSEMBLY
1	10.5165.00-NE	ASS. TIRANTE STERZO 255 ALLUMINIO	TIE ROD 255 ALUMINUM ASSEMBLY
1	10.5166.00-NE	ASS. TIRANTE STERZO 265 ALLUMINIO	TIE ROD 265 ALUMINUM ASSEMBLY
1	10.5857.00-NE	ASS. TIRANTE STERZO 215 ALLUMINIO	TIE ROD 215 ALUMINUM ASSEMBLY
1	10.5881.00-NE	ASS. TIRANTE STERZO 195 ALLUMINIO	TIE ROD 195 ALUMINUM ASSEMBLY
1	10.5882.00-NE	ASS. TIRANTE STERZO 205 ALLUMINIO	TIE ROD 205 ALUMINUM ASSEMBLY
1	10.6486.00-NE	ASS. TIRANTE STERZO 185 ALLUMINIO	TIE ROD 185 ALUMINUM ASSEMBLY
2	20.3507.10-NE	TIRANTE STERZO 225 ALLUMINIO	TIE ROD 225 ALUMINUM
2	20.3508.10-NE	TIRANTE STERZO 235 ALLUMINIO	TIE ROD 235 ALUMINUM
2	20.3509.10-NE	TIRANTE STERZO 245 ALLUMINIO	TIE ROD 245 ALUMINUM
2	20.3510.10-NE	TIRANTE STERZO 255 ALLUMINIO	TIE ROD 255 ALUMINIUM
2	20.3511.10-NE	TIRANTE STERZO 265 ALLUMINIO	TIE ROD 265 ALUMINUM
2	20.4036.10-NE	TIRANTE STERZO 215 ALLUMINIO	TIE ROD 215 ALUMINUM
2	20.4100.10-NE	TIRANTE STERZO 195 ALLUMINIO	TIE ROD 195 ALUMINUM
2	20.4101.10-NE	TIRANTE STERZO 205 ALLUMINIO	TIE ROD 205 ALUMINUM
2	20.7056.10-NE	TIRANTE STERZO 185 ALLUMINIO	TIE ROD 185 ALUMINUM
3	40.2439.00	SNODO SFERICO M M8 D	BALL JOINT M M8 R
4	40.3484.00	SNODO SFERICO M M8 S	BALL JOINT M M8 L

Pos. Code

Descrizione

Description



CORONE (100) PASSO 7,8/9,5 / CROWNS (100) PITCH 7,8/9,5

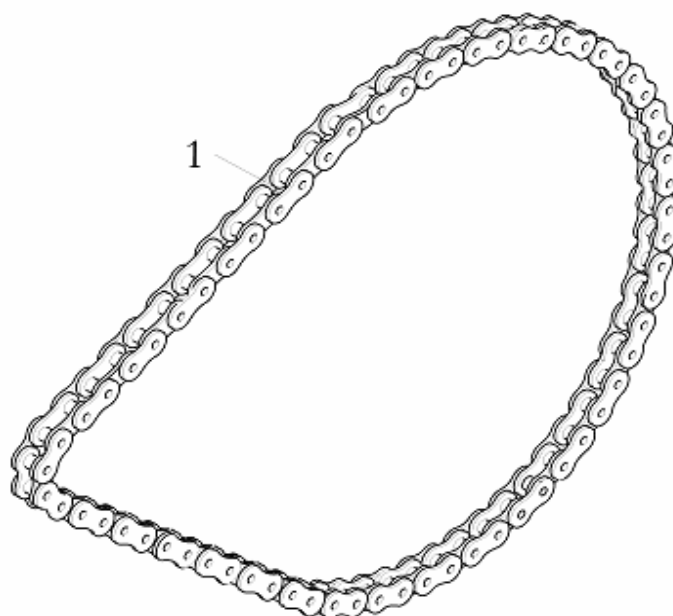
Gr.m DR1053

Pos. Code	Descrizione	Description
1 40.12905.00	CORONA Z65 PASSO 7,8	CROWN Z65 PITCH 7,8
1 40.12906.00	CORONA Z66 PASSO 7,8	CROWN Z66 PITCH 7,8
1 40.12907.00	CORONA Z67 PASSO 7,8	CROWN Z67 PITCH 7,8
1 40.12908.00	CORONA Z68 PASSO 7,8	CROWN Z68 PITCH 7,8
1 40.12909.00	CORONA Z69 PASSO 7,8	CROWN Z69 PITCH 7,8
1 40.12910.00	CORONA Z70 PASSO 7,8	CROWN Z70 PITCH 7,8
1 40.12911.00	CORONA Z71 PASSO 7,8	CROWN Z71 PITCH 7,8
1 40.12912.00	CORONA Z72 PASSO 7,8	CROWN Z72 PITCH 7,8
1 40.12913.00	CORONA Z73 PASSO 7,8	CROWN Z73 PITCH 7,8
1 40.12914.00	CORONA Z74 PASSO 7,8	CROWN Z74 PITCH 7,8
1 40.12915.00	CORONA Z75 PASSO 7,8	CROWN Z75 PITCH 7,8
1 40.12916.00	CORONA Z76 PASSO 7,8	CROWN Z76 PITCH 7,8
1 40.12917.00	CORONA Z77 PASSO 7,8	CROWN Z77 PITCH 7,8
1 40.12918.00	CORONA Z78 PASSO 7,8	CROWN Z78 PITCH 7,8
1 40.12919.00	CORONA Z79 PASSO 7,8	CROWN Z79 PITCH 7,8
1 40.12920.00	CORONA Z80 PASSO 7,8	CROWN Z80 PITCH 7,8
1 40.12921.00	CORONA Z81 PASSO 7,8	CROWN Z81 PITCH 7,8
1 40.12922.00	CORONA Z82 PASSO 7,8	CROWN Z82 PITCH 7,8
1 40.12923.00	CORONA Z83 PASSO 7,8	CROWN Z83 PITCH 7,8
1 40.12924.00	CORONA Z84 PASSO 7,8	CROWN Z84 PITCH 7,8
1 40.12925.00	CORONA Z85 PASSO 7,8	CROWN Z85 PITCH 7,8
1 40.12926.00	CORONA Z86 PASSO 7,8	CROWN Z86 PITCH 7,8
1 40.12927.00	CORONA Z87 PASSO 7,8	CROWN Z87 PITCH 7,8
1 40.12928.00	CORONA Z88 PASSO 7,8	CROWN Z88 PITCH 7,8
1 40.12929.00	CORONA Z89 PASSO 7,8	CROWN Z89 PITCH 7,8
1 40.12930.00	CORONA Z90 PASSO 7,8	CROWN Z90 PITCH 7,8
1 40.12931.00	CORONA Z91 PASSO 7,8	CROWN Z91 PITCH 7,8
1 40.12932.00	CORONA Z92 PASSO 7,8	CROWN Z92 PITCH 7,8

Pos. Code

Descrizione

Description



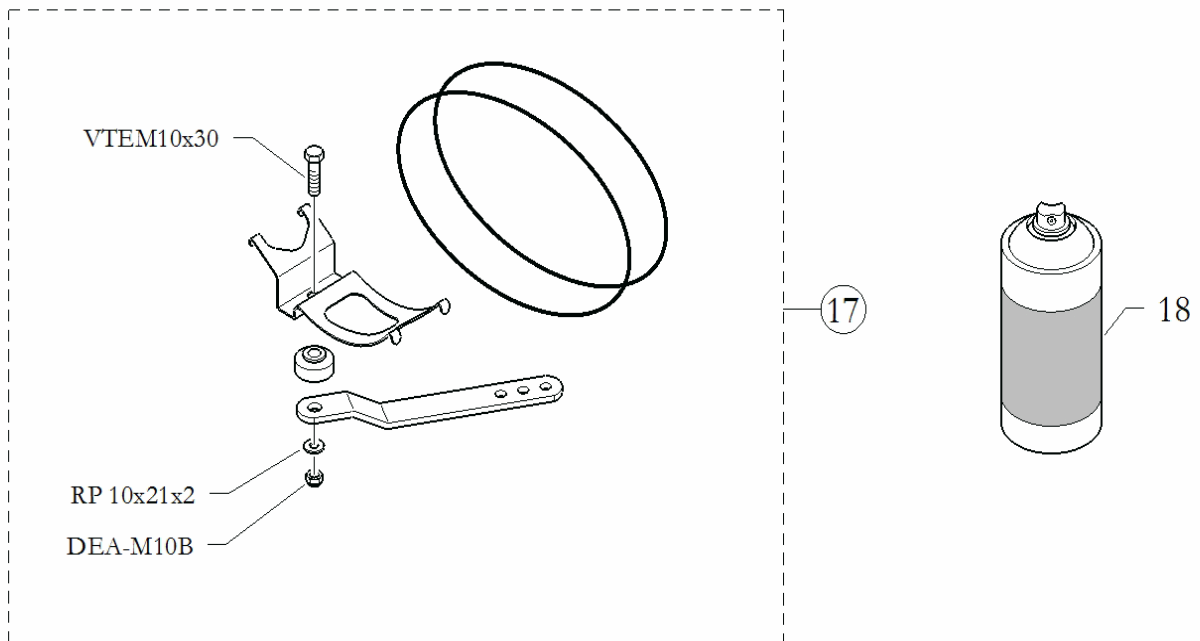
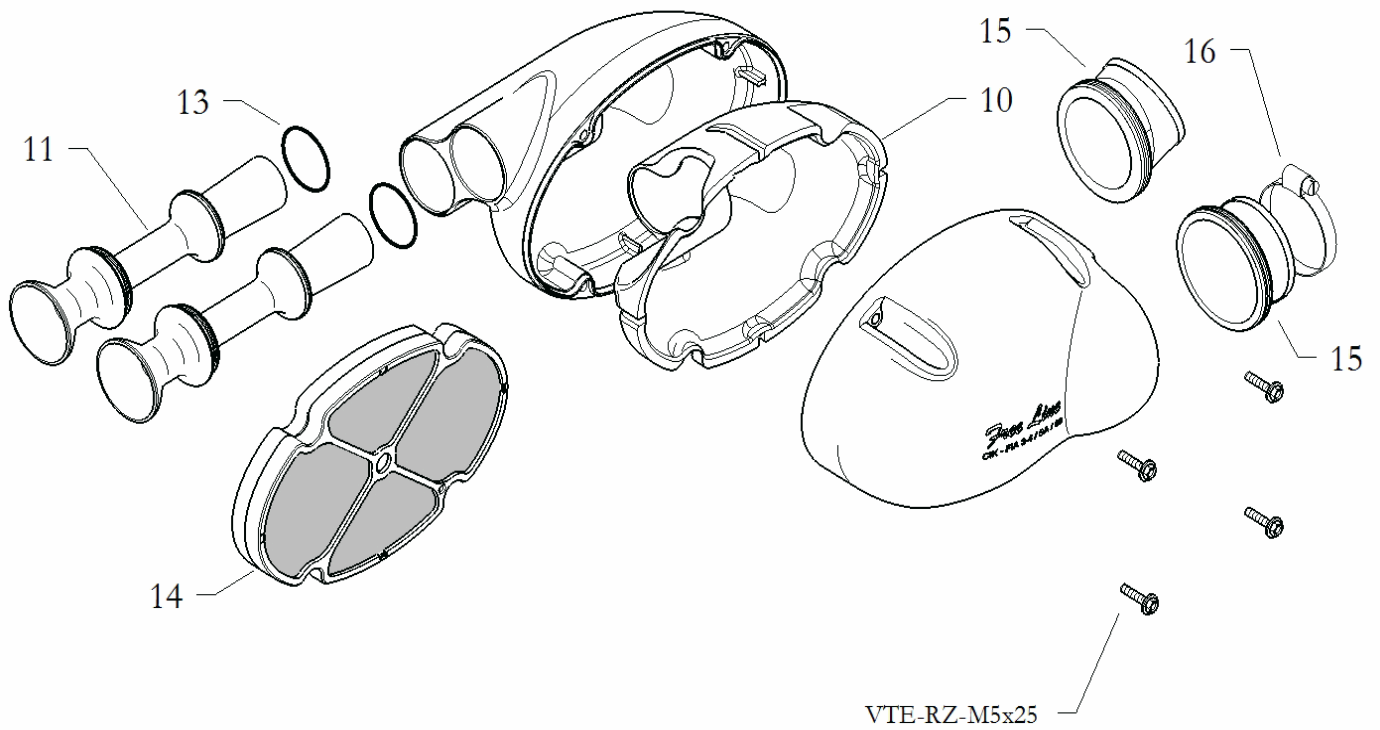
CATENE 219 G.G. / CHAINS 219 G.G.

Gr.m DR1054

Pos.	Code	Descrizione	Description
1	10.12939.00	CATENA 219 G.G. 102	CHAIN 219 G.G. 102
2	10.9384.00	CATENA 219 G.G. 104	CHAIN 219 G.G. 104
3	10.12933.00	CATENA 219 G.G. 106	CHAIN 219 G.G. 106
4	10.12934.00	CATENA 219 G.G. 108	CHAIN 219 G.G. 108
5	10.12935.00	CATENA 219 G.G. 110	CHAIN 219 G.G. 110
6	10.12936.00	CATENA 219 G.G. 112	CHAIN 219 G.G. 112
7	10.12937.00	CATENA 219 G.G. 114	CHAIN 219 G.G. 114
8	10.12938.00	CATENA 219 G.G. 116	CHAIN 219 G.G. 116

Pos. Code Descrizione Description

1



SILENZIATORI ASPIRAZIONE / INLET SILENCERS

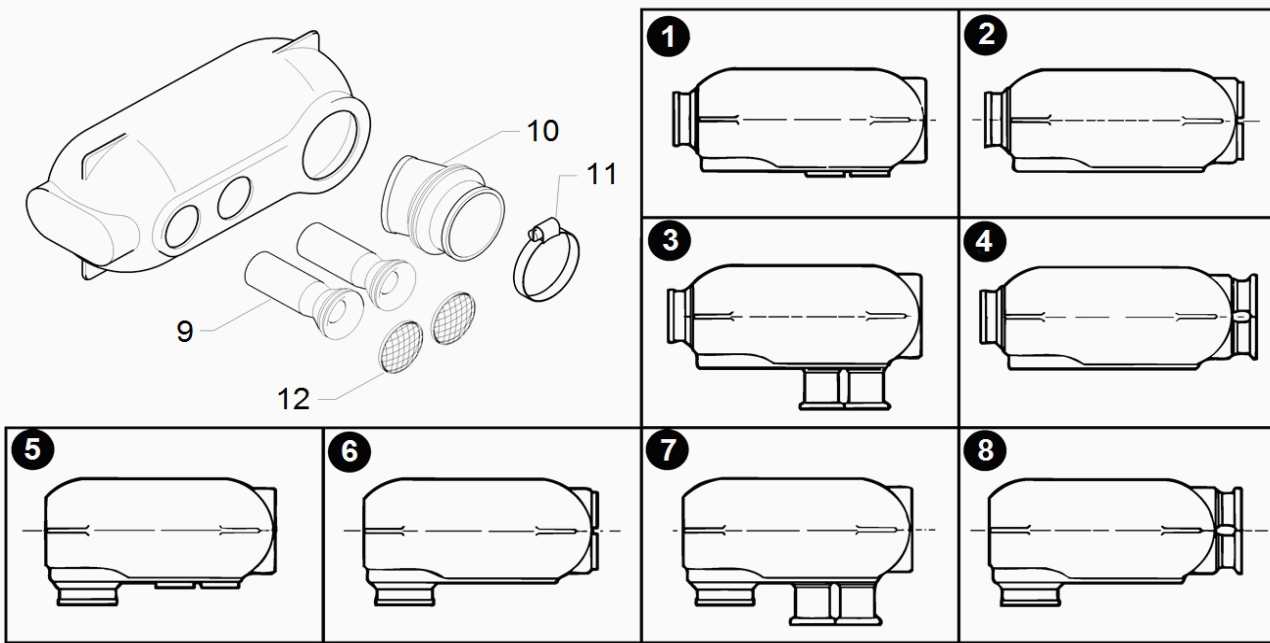
Gr.m DR1075

Pos.	Code	Descrizione	Description
1	10.7203.00-RO	SILENZIATORE D'ASPIRAZIONE B23R	INLET SILENCER B23R
1	10.7204.00-RO	SILENZIATORE D'ASPIRAZIONE B30R	INLET SILENCER B30R
2	20.7316.20	SEMIGUSCIO FONO ASSORBENTE	SOUND PROOF HALF HOLDER
3	20.7214.18	CONDOTTO D'ASPIRAZIONE B23R	INLET SILENCER TUBE B23R
3	20.7215.18	CONDOTTO D'ASPIRAZIONE B30R	INLET SILENCER TUBE B30R
4	40.7335.00	GUARNIZIONE OR 4900 228.19x3,53 NBR	GROMMET 228.2x3,53 OR4900 NBR
5	40.7317.00	GUARNIZIONE OR 139 32.93x3,53 NBR	GROMMET 3.93x3.53 OR139 EPDM
6	10.9763.00	ASSIEME INSERTO FILTRANTE SA-18	FILTER INSERT SA-18 ASSEMBLY
7	20.1627.20	RACCORDO IN GOMMA	RUBBER CONNECTOR
8	40.5885.00	FASCETTA 50-70/9	CLAMP 50-70/9
9	10.7339.00	KIT SUPP. SILENZIATORE D'ASPIRAZIONE CIK10/18	KIT SUPPORT INLET SILENCER CIK10/18

Pos. Code

Descrizione

Description



SILENZIATORI ASPIRAZIONE / INLET SILENCERS

Gr.m DR1075A

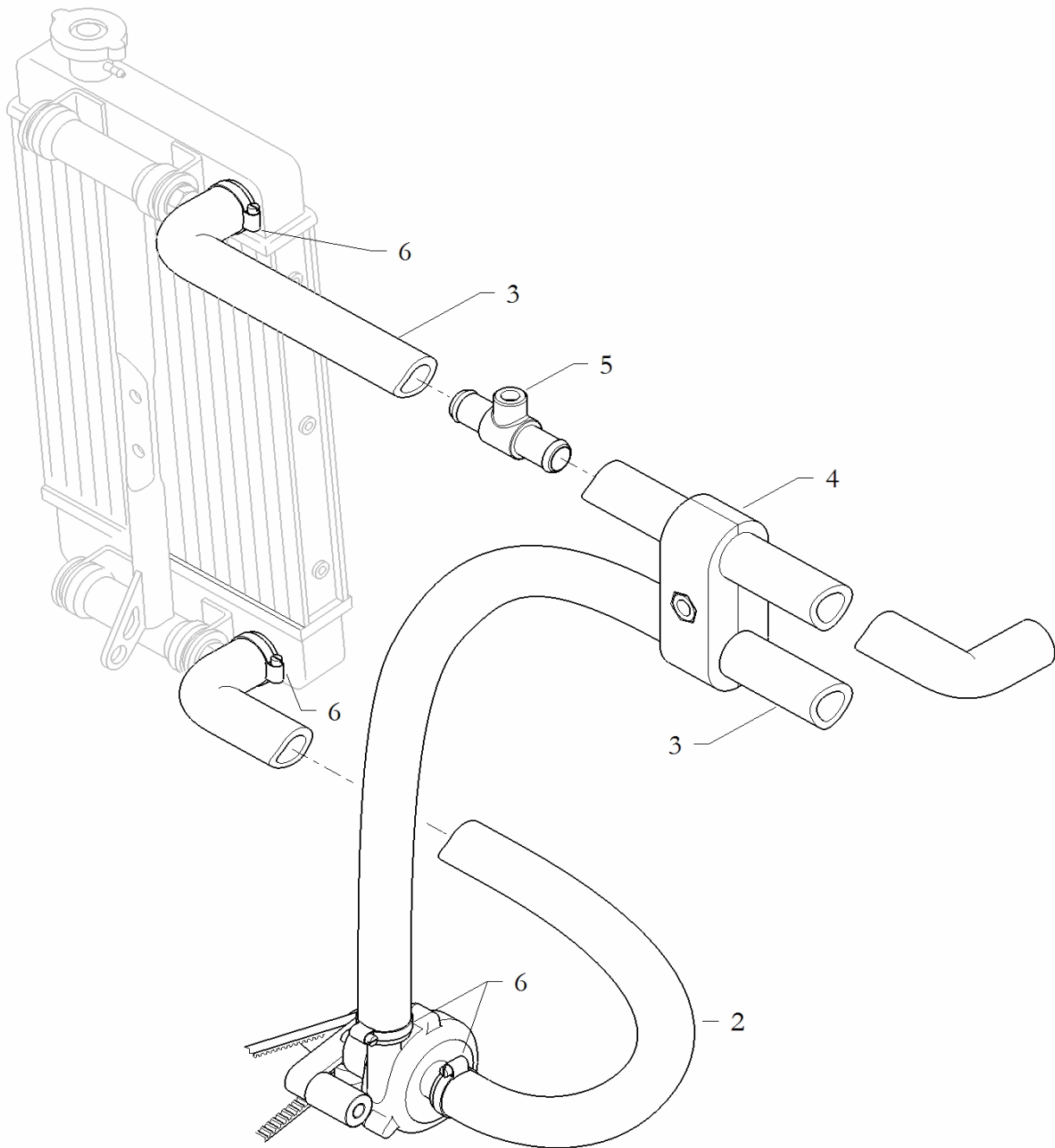
Pos.	Code	Descrizione	Description
1	10.12952.00-NE	SILENZIATORE D'ASPIRAZIONE AL22PS	INLET SILENCER AL22PS
2	10.12953.00-NE	SILENZIATORE D'ASPIRAZIONE AL22PD	INLET SILENCER AL22PD
3	10.12954.00-NE	SILENZIATORE D'ASPIRAZIONE AL29PS	INLET SILENCER AL29PS
4	10.12955.00-NE	SILENZIATORE D'ASPIRAZIONE AL29PD	INLET SILENCER AL29PD
5	10.12956.00-NE	SILENZIATORE D'ASPIRAZIONE AV22PS	INLET SILENCER AV22PS
6	10.12957.00-NE	SILENZIATORE D'ASPIRAZIONE AV22PD	INLET SILENCER AV22PD
7	10.12958.00-NE	SILENZIATORE D'ASPIRAZIONE AV29PS	INLET SILENCER AV29PS
8	10.12959.00-NE	SILENZIATORE D'ASPIRAZIONE AV29PD	INLET SILENCER AV29PD
9	20.1626.18	CONDOTTO D'ASPIRAZIONE 22	INLET SILENCER TUBE 22
9	20.1637.18	CONDOTTO D'ASPIRAZIONE 29 PD	INLET SILENCER TUBE 29 PD
9	20.1916.18	CONDOTTO D'ASPIRAZIONE 29 PS	INLET SILENCER TUBE 29 PS
10	20.1627.20	RACCORDO IN GOMMA	RUBBER CONNECTOR
11	40.5885.00	FASCETTA 50-70/9	CLAMP 50-70/9
12	20.4080.18	PROTEZIONE CONDOTTO 22	INLET PROTECTION 22
12	20.4081.18	PROTEZIONE CONDOTTO 29	INLET PROTECTION 29

Pos. Code

Descrizione

Description

1



GRUPPO TERMICO - TUBAZIONE ACQUA / THERMIC SET - WATER PUM

Gr.m DR1079A

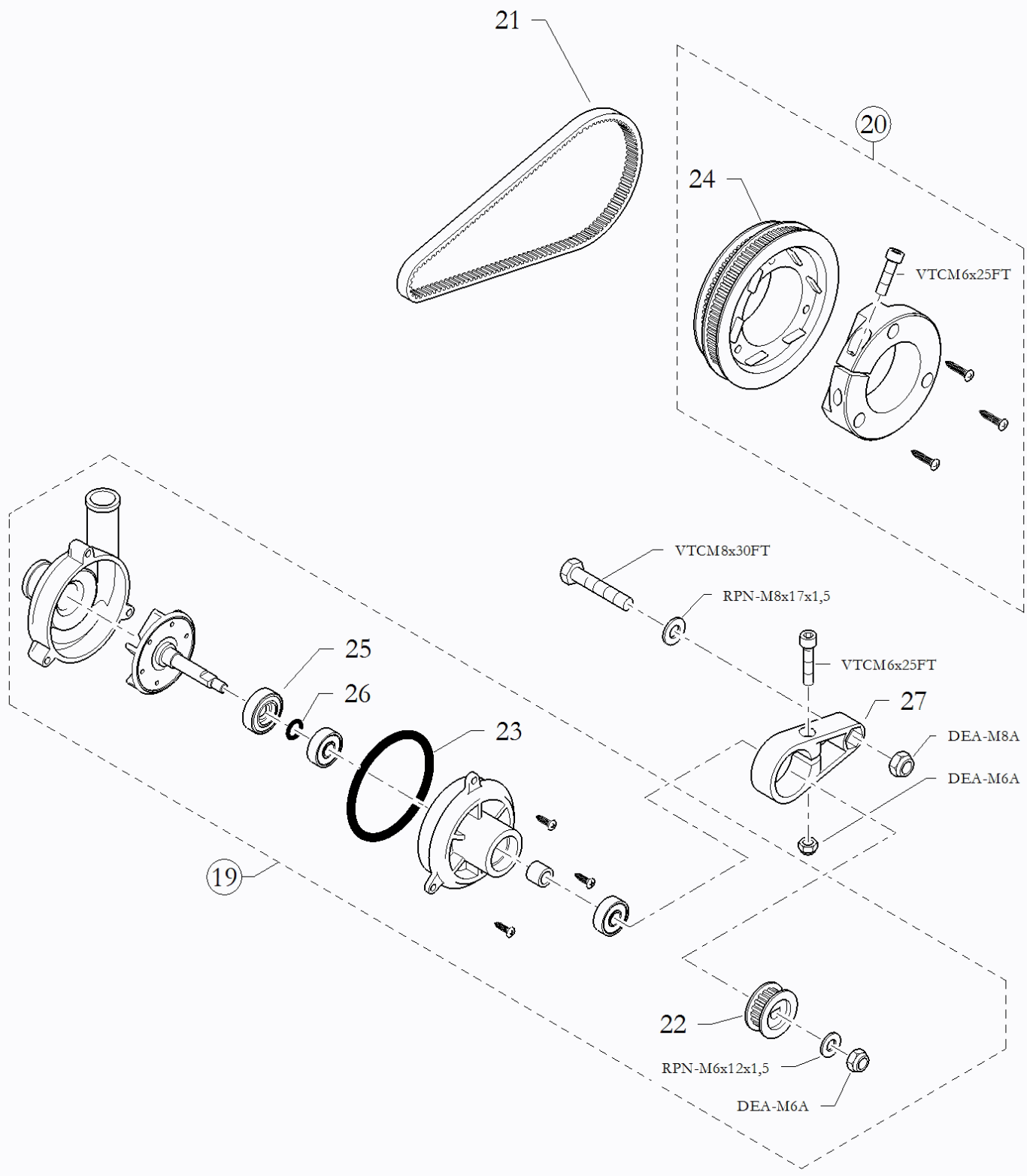
Pos. Code	Descrizione	Description
1 10.12940.00	ASSIEME TUBAZIONE ACQUA P.I.	WATER TUBE P.I. ASSEMBLY
2 20.4008.20	TUBO POMPA - RADIATORE "U"	PUMP TUBE - RADIATOR "U"
3 20.3927.20	TUBO ANDATA/RITORNO "L"	GO/RETURN "L" TUBE
4 20.4016.18	CAVALLOTTO TUBAZIONE RADIATORE	MOUNT FOR WATER COOLER TUBE
5 10.4678.00	RACCORDO SONDA ACQUA	WATER PROBE FITTING
6 40.5884.00	FASCETTA W2 16-27/9	CLAMP W2 16-27/9

Pos. Code

Descrizione

Description

18



GRUPPO TERMICO - POMPA ACQUA / THERMIC SET - WATER PUMP

Gr.m DR1079B

Pos.	Code	Descrizione	Description
1	10.7770.00-NE	ASSIEME POMPA ACQUA 50	WATER PUMP 50 ASSEMBLY
2	10.7768.00	POMPA ACQUA	WATER PUMP
3	10.7769.00-NE	ASSIEME PULEGGIA 50/A	PULLEY 50/A ASSEMBLY
4	40.14690.20	CINGHIA DENTATA CD 160 XL 031	TOOTHED BELT CD 160 XL 031
5	10.5930.00	PIGNONE Z16 XL	SPROCKET Z16 XL
6	10.8508.00	CONF. OR POMPA ACQUA - 10 PZ.	OR WATER PUMP - 10 PZ. BOX
7	20.4677.18	PULEGGIA Z40/48 XL 50/A	PULLEY Z40/48 XL 50/A
8	10.8850.00	CONF. PARAOLIO 10x26x7 - 10 PZ.	OIL SEAL 10x26x7 - BOX 10 PCS
9	40.4923.00	GUARNIZIONE OR 2043 10,82X1,78 EPDM	GROMMET OR 10,82x1,78 EPDM
10	10.5792.00-NE	SUPPORTO POMPA ACQUA	WATER PUMP SUPPORT

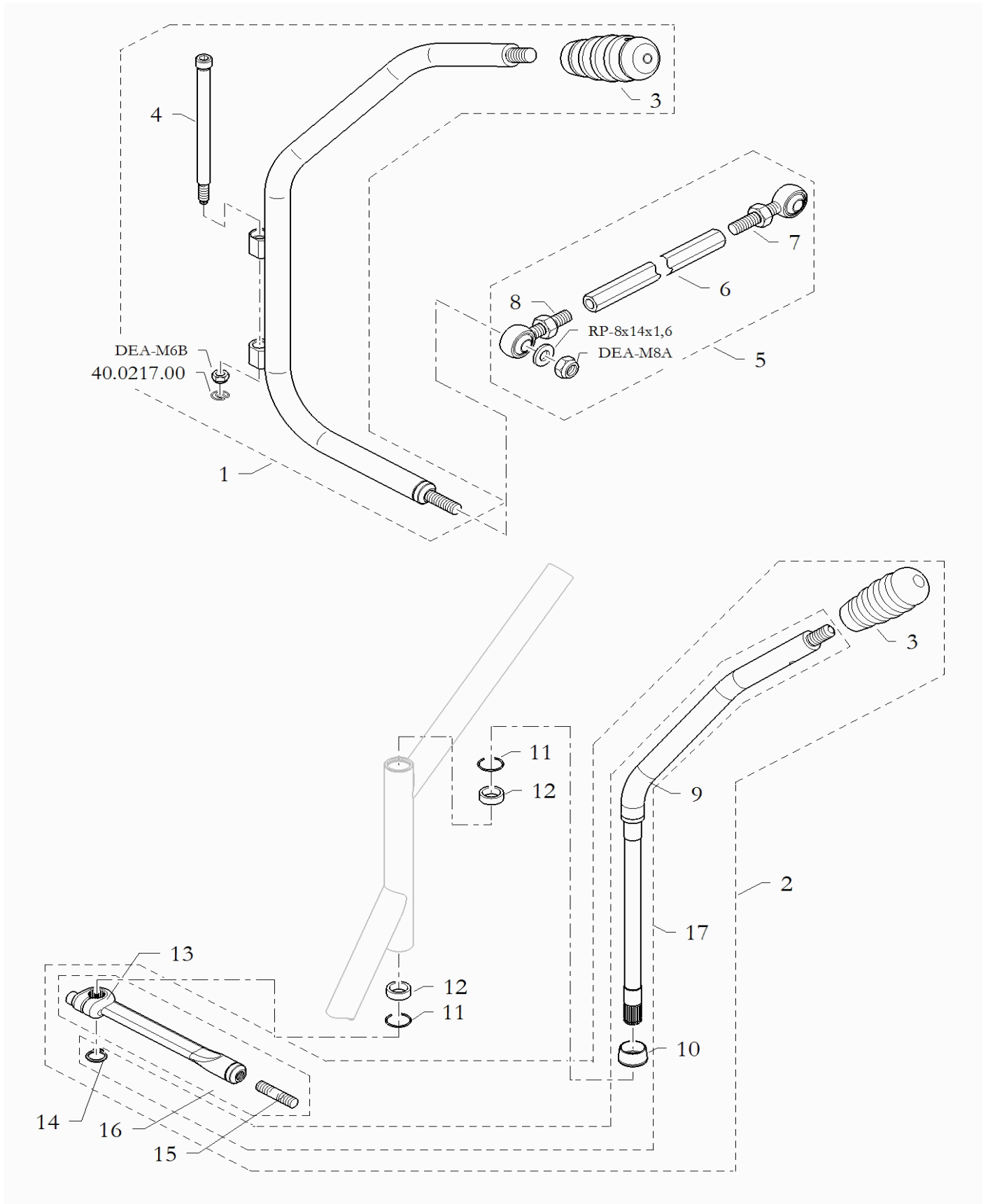
LEVA COMANDO CAMBIO / GEAR LEVER

Gr.m DR1080

Pos. Code

Descrizione

Description



LEVA COMANDO CAMBIO / GEAR LEVER

Gr.m DR1080

Pos. Code	Descrizione	Description
1 10.5972.00-NE	ASSIEME LEVA CAMBIO VERTICALE	GEARBOX LEVER VERTICAL ASSEMBLY
2 10.12307.00-NE	ASSIEME LEVA CAMBIO VERTICALE 2016	GEARBOX LEVER VERTICAL 2016 ASSEMBLY
3 20.9730.10-NE	POMOLO LEVA CAMBIO STD	GEARBOX LEVER KNOB STD
4 20.10433.06	VITE RETTIFICATA LEVA CAMBIO VERTICALE	GEARBOX LEVER SCREW
5 10.2586.00-NE	ASSIEME TIRANTE LEVA CAMBIO 470	GEARBOX TIE ROD 470 ASSEMBLY
6 20.11328.10-NE	TIRANTE LEVA CAMBIO 470	TIE GEARBOX 470
7 40.2439.00	SNODO SFERICO M M8 D	BALL JOINT M M8 R
8 40.3484.00	SNODO SFERICO M M8 S	BALL JOINT M M8 L
9 10.12306.00	LEVA CAMBIO VERTICALE 2016	GEARBOX LEVER VERTICAL 2016
10 20.12305.18-NE	BOCCOLA DISTANZIALE LEVA CAMBIO 2016	BEARING SPACER GEARBOX LEVER 2016
11 20.9712.06	ANELLO D'ARRESTO D.16X1	CIRCLIP D.16X1
12 40.13455.00	BOCCOLA SINTERIZZATA 12X16X10 LEVA CAMBIO	BUSHING SHIFTER LEVER SYNT. 12X16X10
13 10.12309.00-CR	BRACCIO RINVIO LEVA CAMBIO	HAND BRACKET GEAR LEVER
14 AAE-12	ANELLO D'ARRESTO UNI 7435 D.12	CIRCLIP UNI 7435 D.12
15 40.8598.00-LO	PRIGIONIERO M8x25 UNI 5911-66 LOCTITE	SCREW STUD M8x25 LOCTITE
16 10.14969.00	ASSIEME BRACCIO RINVIO LEVA CAMBIO	HAND BRACKET GEAR LEVER ASSEMBLY
17 10.14970.00	GRUPPO LEVA CAMBIO	GEAR LEVER ASSY.

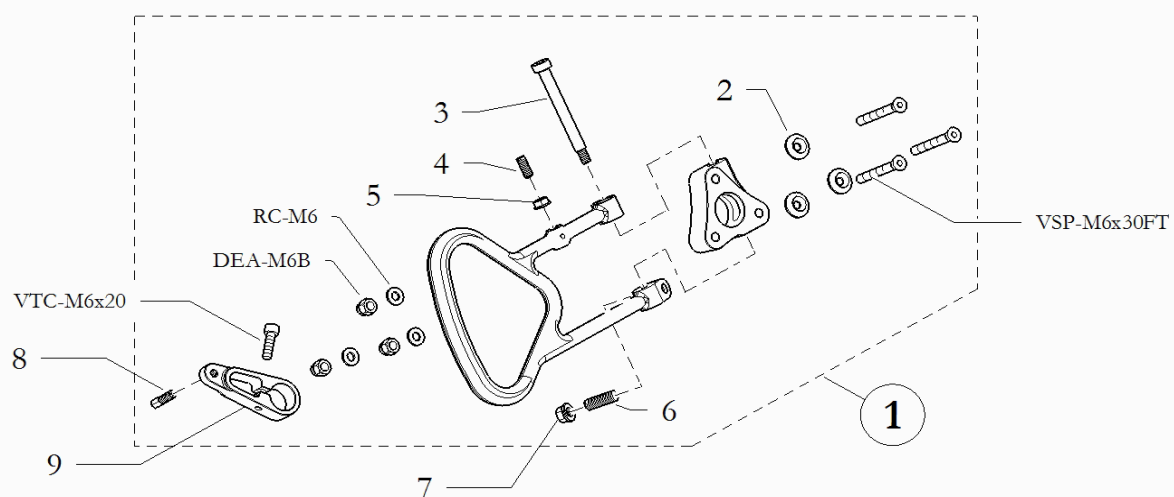
LEVA FRIZIONE / CLUTCH LEVER

Gr.m DR1080A

Pos. Code

Descrizione

Description



LEVA FRIZIONE / CLUTCH LEVER

Gr.m DR1080A

Pos. Code	Descrizione	Description
1 10.11146.00-NE	ASSIEME LEVA FRIZIONE HQ	CLUTCH LEVER HQ, ASSY.
2 20.3615.10-LU	ROSETTA SVASATA M6	WASHER COUNTERSUNK M6
3 40.11025.00	VITE GAMBO RETTIFICATO M6X8X65 F9 UNI-7379	SCREW M6X8X65 UNI 7379
4 40.11143.00	GRANO 6x16 PUNTA A UNI 5923-67	DOWEL 6X16 UNI 5923-67
5 40.6349.00	DAPRESS AUT. M6	LOCK NUT M6
6 40.11144.00	GRANO 8x25 PUNTA A UNI 5923-67	DOWEL 8X25 UNI 5923-67
7 40.6257.00	DADO AUTOBLOC. FLANGIATO M8	FLANGED LOCK NUT M8
8 40.12792.00	REGISTRO ESAGONALE M6 10x24 CON UN DADO	ADJUSTER HEXAGONAL M6 10X24 WITH A NUT
9 20.10730.10-NE	GUIDA GUAINA FRIZIONE	CABLE HOUSING GUIDE CLUTCH

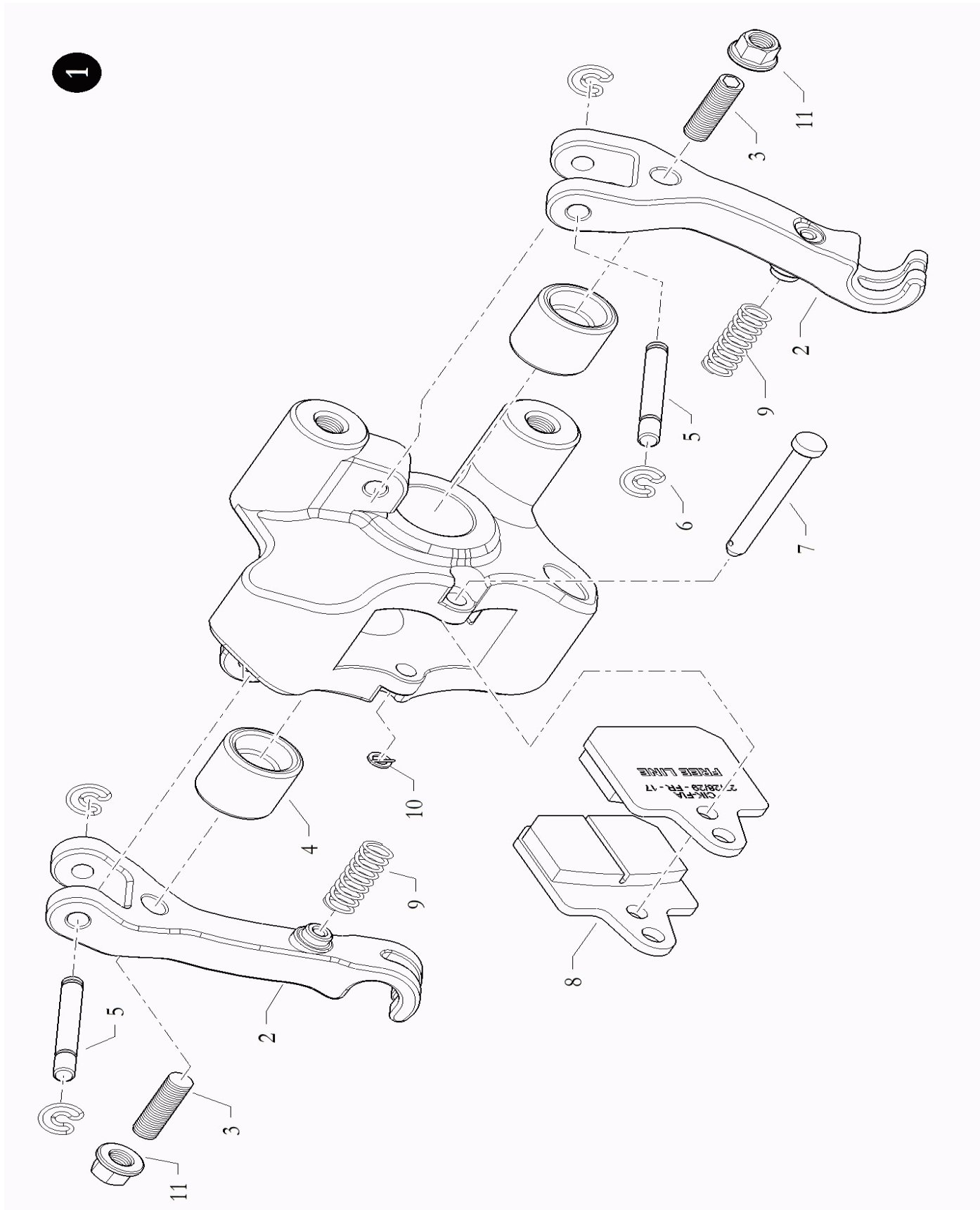
PINZE FRENO M20X2 H5 / BRAKE CALIPERS M20X2 H5

Gr.m DR1081A

Pos. Code

Descrizione

Description



PINZE FRENO M20X2 H5 / BRAKE CALIPERS M20X2 H5

Gr.m DR1081A

Pos.	Code	Descrizione	Description
1	10.11014.00-NE	ASSIEME PINZA M20X2 H5	BRAKE CALIPER M20X2 H5 ASSEMBLY
2	10.11013.10-NE	LEVA PINZA M20x2 H5	LEVER BRAKE CALIPER M20x2 H5
3	40.11225.00	GRANO 8x35 PUNTA A UNI 5923-67	DOWEL 8X35 UNI 5923-67
4	20.11033.06	POMPANTE 20X18 PINZA M	PUMPING CALIPER M 20X18
5	20.11034.06	PERNO 5x43	PIN 5x43
6	40.0217.00	ANELLO D'ARRESTO 3,1x11x1	CIRCLIP 3,1x11x1
7	20.12324.06	PERNO GUIDA PASTIGLIA Ø 5X45	PIN BRAKE PAD GUIDE Ø 5x45
8	10.10425.00	PASTIGLIA FRENO 40x38 HF GRIGIO	BRAKE PAD 40x38 HF GREYS
8	10.12941.00	CONFEZIONE PASTIGLIE 40x38 HF GRIGIO (n.50)	REAR BRAKE PAD 40x38 GREY BOX (n.50)
9	20.0911.06	MOLLA RICHIAMO PASTIGLIA	SPRING BRAKE PAD SCREW
10	20.13165.06	ANELLO D'ARRESTO Ø 10X12 FILO Ø 1	CIRCLIP Ø 10X12 FILO Ø 1
11	40.6257.00	DADO AUTOBLOC. FLANGIATO M8	FLANGED LOCK NUT M8

PINZE FRENO B-I32X2 / BRAKE CALIPERS B-I32X2

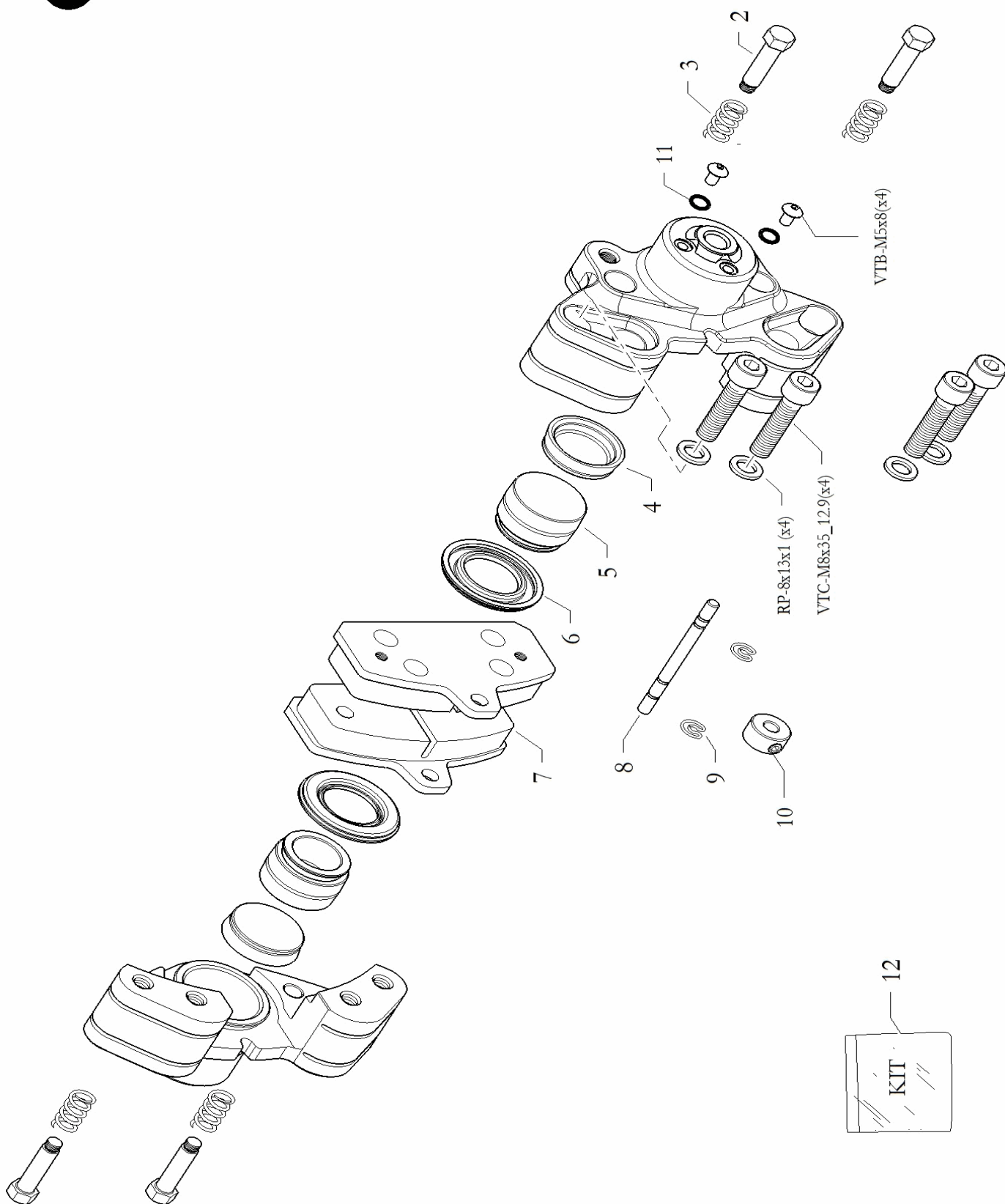
Gr.m DR1082

Pos. Code

Descrizione

Description

1



PINZE FRENO B-I32X2 / BRAKE CALIPERS B-I32X2

Gr.m DR1082

Pos. Code	Descrizione	Description
1 10.12331.00	ASSIEME PINZA B-I32x2H8	BRAKE CALIPER B-I32x2H8 ASSEMBLY
2 20.1406.06	VITE GUIDA PASTIGLIA FRENO	BRAKE PAD SCREW
3 20.0911.06	MOLLA RICHIAMO PASTIGLIA	SPRING BRAKE PAD SCREW
4 40.0985.00	GUARNIZIONE A TAZZA 32 EPDM	CUP SEAL 32 EPDM
5 20.0868.10-OR	PISTONE I32	PISTON I32
6 20.0869.20	PARAPOLVERE 32	BOOT 32
7 10.0890.00	PASTIGLIA FRENO POST. 90x16	REAR BRAKE PAD 90x16
7 10.12942.00	CONFEZIONE PASTIGLIE 90x16 (n.12)	REAR BRAKE PAD 90x16 BOX (n.12)
8 20.0900.06	PERNO 5x66	PIN 5x66
9 40.0217.00	ANELLO D'ARRESTO 3,1x11x1	CIRCLIP 3,1x11x1
10 10.12990.00	ASSIEME FERMO DI SICUREZZA SPINA PASTIGLIA	SAFETY STOP BUSHING PIN FOR PAD ASSEMBLY
11 40.3483.00	GUARNIZIONE OR 5x1 EPDM	OR 5x1 EPDM
12 10.1734.00	KIT REVISIONE I32x2	OVERHAUL KIT I32x2

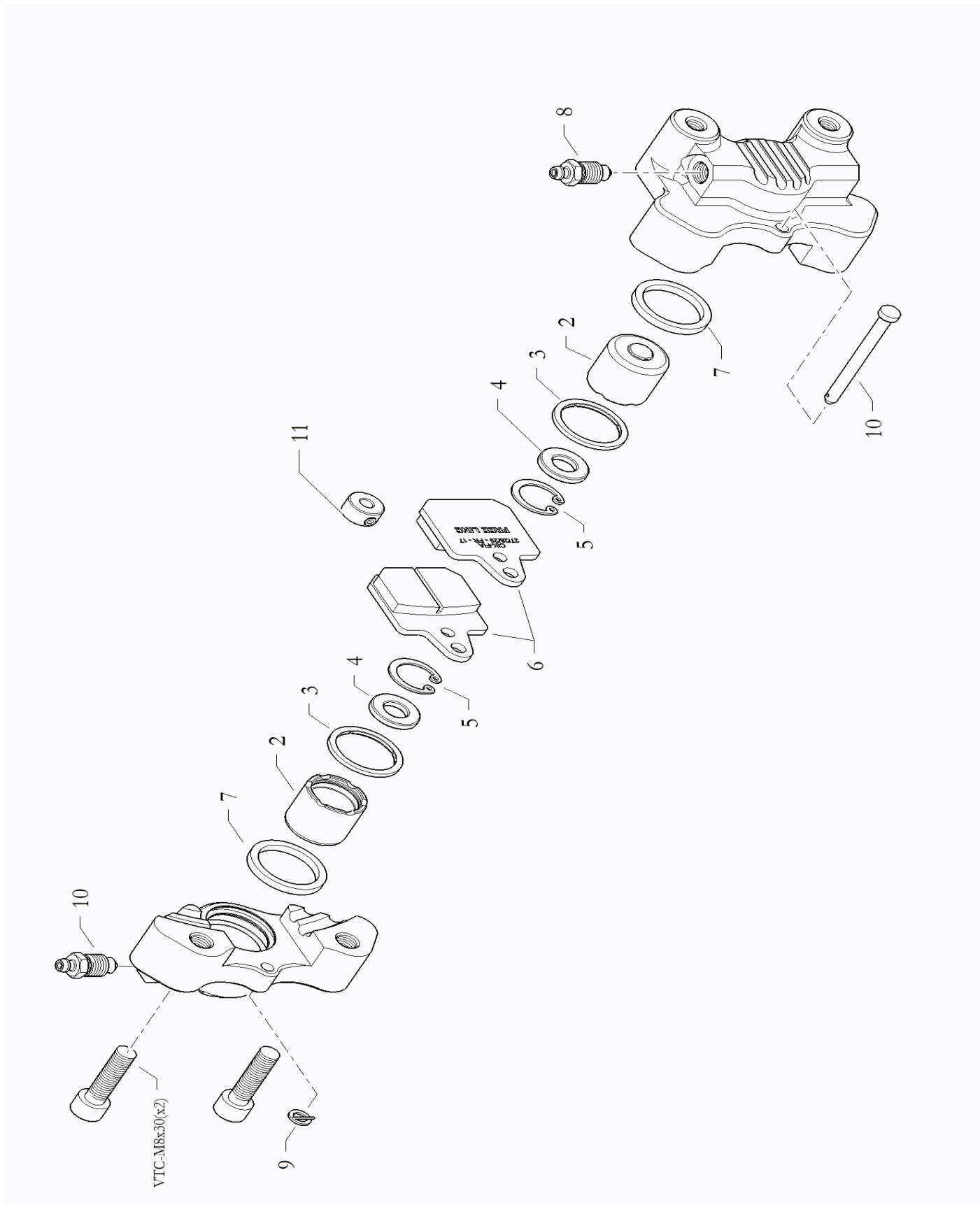
PINZE FRENO R-125x2 H5 / BRAKE CALIPERS R-125X2 H5

Gr.m DR1082RH

Pos. Code

Descrizione

Description



PINZE FRENO R-125x2 H5 / BRAKE CALIPERS R-125X2 H5

Gr.m DR1082RH

Pos. Code	Descrizione	Description
1 10.11042.00	ASSIEME PINZA POST. R-125x2 H5	REAR BRAKE CALIPER R-125x2 H5 ASSEMBLY
2 20.10423.06	POMPANTE 25X22 INOX	PUMPING MASTER CYLINDER 25X22 INOX
3 20.10494.20	PARAPOLVERE 25X30X2 EPDM	BOOT 25X30X2
4 20.10493.06	MAGNETE 20X10X3	MAGNET 20X10X3
5 AAI-20	ANELLO D'ARRESTO DIN 472	CIRCLIP DIN 472
6 10.13882.00	PASTIGLIA FRENO 40x38 SYNT. 24HH	BRAKE PAD 40x38 SYNT. 24HH
6 10.14177.00	CONFEZIONE PASTIGLIE 40x38 SYNT. 24HH (n.50)	BRAKE PADS 40X38 SYNT. 24HH BOX (n.50)
7 20.10434.20	GUARNIZIONE SEZIONE QUADRA 25X3X3 EPDM	OR 25X3X3 SECTION SQUARE
8 20.12199.06	PERNO GUIDA PASTIGLIA Ø5X58	BUSHING PIN FOR PAD Ø5X58
9 20.13165.06	ANELLO D'ARRESTO Ø 10X12 FILO Ø 1	CIRCLIP Ø 10X12 FILO Ø 1
10 20.8618.06	VITE SPURGO PINZA G 1/8	DRAIN SCREW CALIPER G 1/8
11 10.12990.00	ASSIEME FERMO DI SICUREZZA SPINA PASTIGLIA	SAFETY STOP BUSHING PIN FOR PAD ASSEMBLY
12 10.10664.00	KIT REVISIONE RR-125x4	OVERHAUL KIT RR-125x4

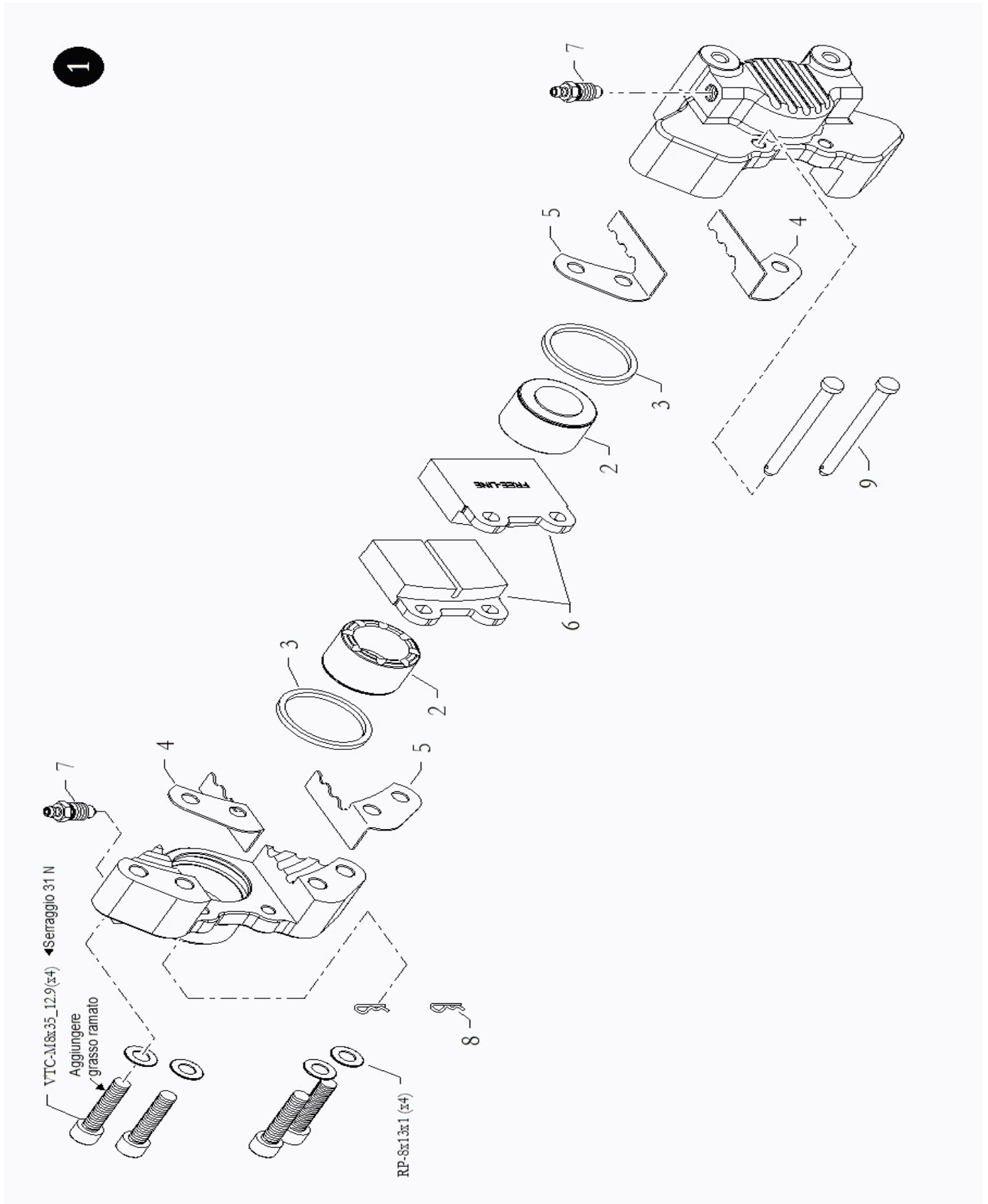
PINZE FRENO R-138x2 / BRAKE CALIPERS R-138X2

Gr.m DR1082R13

Pos. Code

Descrizione

Description



PINZE FRENO R-I38x2 / BRAKE CALIPERS R-I38X2

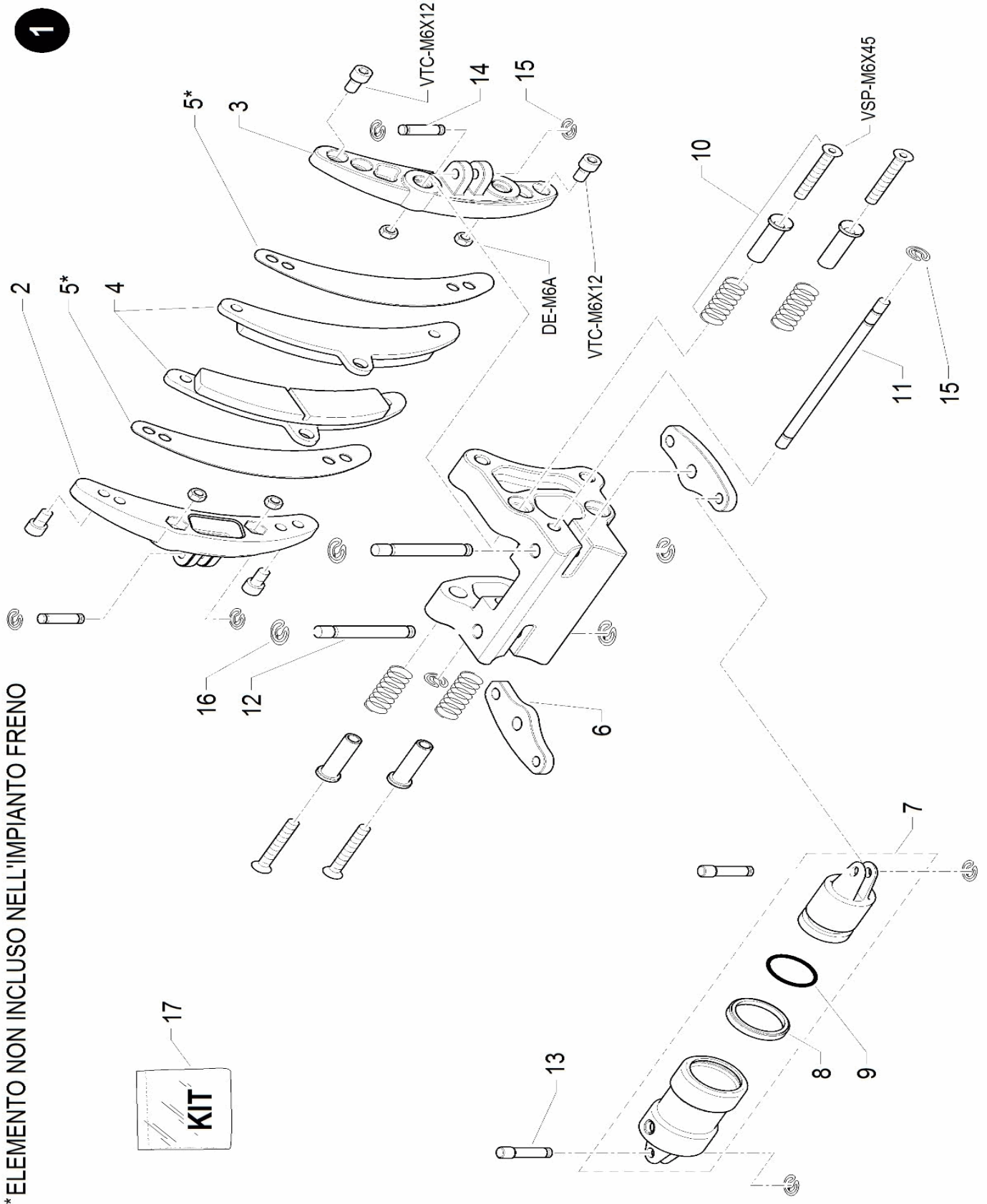
Gr.m DR1082RI3

Pos.	Code	Descrizione	Description
1	10.11131.00-NE	ASSIEME PINZA POST. R-I38x2 H8 E13	REAR BRAKE CALIPER R-I38x2 H8 E13 ASSY.
1	10.14508.00	CONFEZIONE PASTIGLIE 56x15 (n.30)	REAR BRAKE PAD 56x15 FDB3 ID 450 BOX (n.30)
2	20.9396.06	PISTONE I38	PISTON I38
3	40.4861.00	GUARNIZIONE SEZ. QUADRA 38X47X3.2 EPDM	OR 38x47x3.2 SECTION SQUARE EPDM
4	20.12171.06	LAMIERINO DX PINZA R-I38X2	SHEET-STEEL RH CALIPER R-I38X2
5	20.12172.06	LAMIERINO SX PINZA R-I38X2	SHEET-STEEL LH CALIPER R-I38X2
6	10.11019.00	PASTIGLIA FRENO POST. 56x15 FDB3 ID 450	REAR BRAKE PAD 56x15 FDB3 ID 450
7	20.8618.06	VITE SPURGO PINZA G 1/8	DRAIN SCREW CALIPER G 1/8
8	20.13165.06	ANELLO D'ARRESTO Ø 10X12 FILO Ø 1	CIRCLIP Ø 10X12 FILO Ø 1
9	20.12193.06	PERNO GUIDA PASTIGLIA D. 6X72	BUSHING PIN FOR PAD D. 6X72
10	10.9399.00	KIT REVISIONE PINZA I38x2 E-10	BRAKE CALIPER I38x2 E-10 OVERHAUL KIT

PINZE FRENO CX-I28 / BRAKE CALIPERS CX-I28

Gr.m DR1083CX

Pos. Code Descrizione Description



*ELEMENTO NON INCLUSO NELL'IMPIANTO FRENO

PINZE FRENO CX-I28 / BRAKE CALIPERS CX-I28

Gr.m DR1083CX

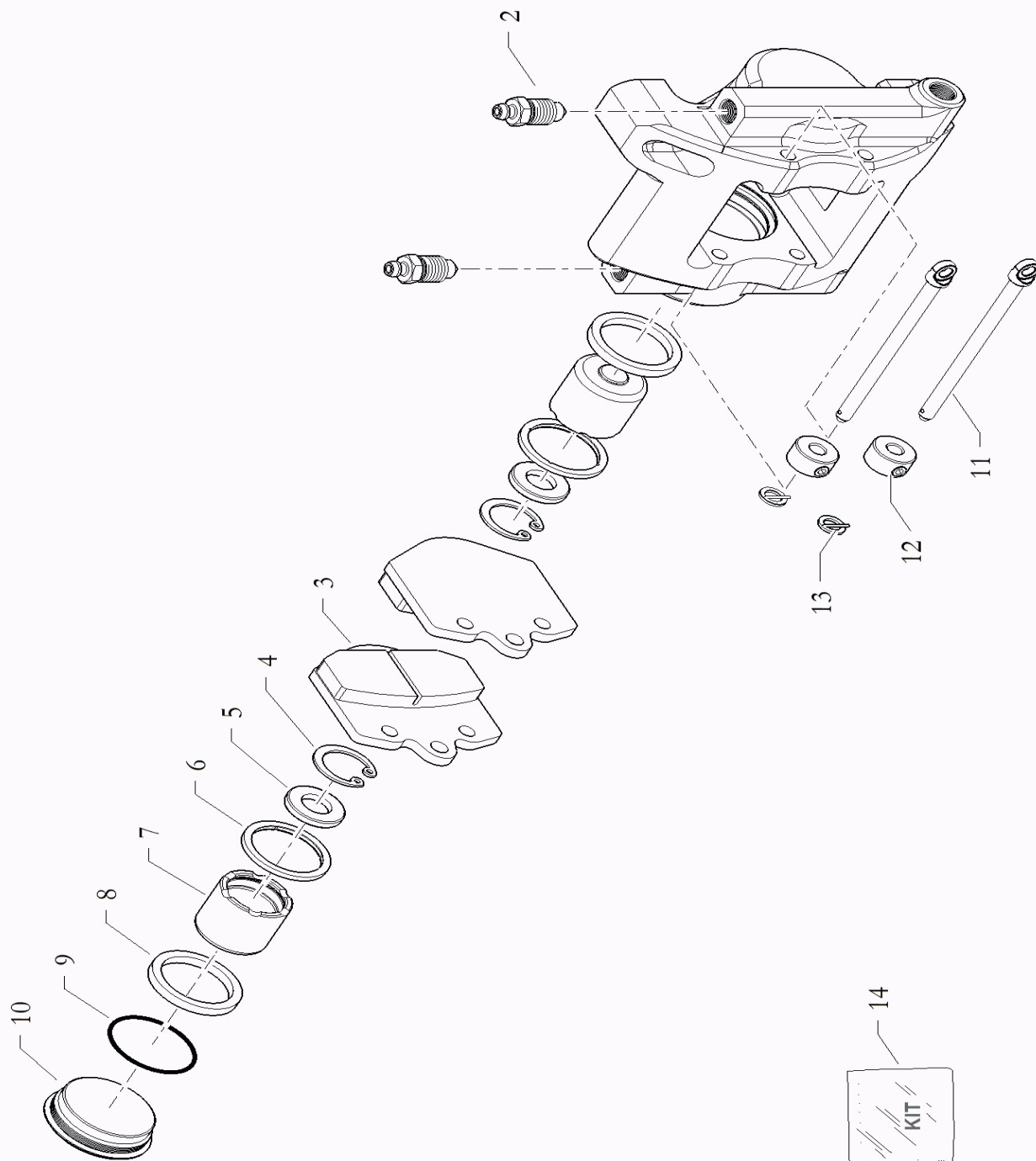
Pos.	Code	Descrizione	Description
1	10.7606.00-NE	ASSIEME PINZA CX-I28-H6/A	BRAKE CALIPER CX-I28-H6/A ASSEMBLY
2	20.7006.10-LU	SUPPORTO PASTIGLIA CX-I28 DX/A	BRAKE PAD SUPPORT CX-I28 RIGHT/A
3	20.7007.10-LU	SUPPORTO PASTIGLIA CX-I28 SX/A	BRAKE PAD SUPPORT CX-I28 LEFT/A
4	10.12943.00	CONFEZIONE PASTIGLIE 135x10 SYNT. (n.10)	REAR BRAKE PAD 135x10 SYNT. BOX (n.10)
4	10.7594.00	PASTIGLIA FRENO POST. 135x10 SYNT.	REAR BRAKE PAD135x10 SYNT.
5	20.9118.06	SPESSORE FRENO CX-I28 MM 0,5	SPACER BRAKE CALIPER CX-I28 MM 0,5
5	20.9119.06	SPESSORE FRENO CX-I28 MM 1	SPACER BRAKE CALIPER CX-I28 MM 1
6	20.7607.06	LEVA PINZA CX-I28 Ø8 R=1:1,1	LEVER BRAKE CALIPER CX-I28 Ø8 R=1:1,1
7	10.7699.00	ASSIEME PISTONE 28 CX	PISTON 28-3° S ASSEMBLY
8	20.4686.20	PARAPOLVERE EPDM 28	BOOT EPDM 28
9	40.6352.00	GUARNIZIONE OR 20,22x3,53 EPDM	GROMMET OR 20,22x3,53 EPDM
10	10.7670.00	KIT BOCCOLE PINZA CX-I28 HQ	KIT BUSHING CALIPER CX-I28 HQ
11	20.4946.06	PERNO 6x125	PIN 6x125
12	20.7017.06	PERNO 8x56	PIN 8x56
13	20.4511.06	PERNO 6x32	PIN 6x32
14	20.4597.06	PERNO 6x25	PIN 6x25
15	40.0217.00	ANELLO D'ARRESTO 3,1x11x1	CIRCLIP 3,1x11x1
16	40.7019.00	ANELLO D'ARRESTO 5,1x15x1,2	CIRCLIP 5.1x15x1,2
17	10.8048.00	KIT REVISIONE CX-I28	OVERHAUL KIT CALIPER CX-I28

Pos. Code

Descrizione

Description

1



PINZE RR-I32x2 POST. FL01 / BRAKE CALIPERS RR-I32x2 FL01 REAR

Gr.m DR1083FL0

Pos. Code	Descrizione	Description
1 10.11991.00-NE	ASSIEME PINZA RR-I32x2 FL01	BRAKE CALIPER RR-I32X2 FL01 ASSEMBLY
2 20.8618.06	VITE SPURGO PINZA G 1/8	DRAIN SCREW CALIPER G 1/8
3 10.11936.00	PASTIGLIA FRENO 56x55	BRAKE PAD 56x55
3 10.12944.00	CONFEZIONE PASTIGLIE 56x55 (n.30)	REAR BRAKE PAD 56x55 BOX (n.30)
4 AAI-27	ANELLO D'ARRESTO UNI 7437	CIRCLIP UNI 7437
5 40.12029.00	MAGNETE PINZA 27x10,2x3	MAGNET 27x10,2x3
6 40.11976.00	PARAPOLVERE 32x37x2 EPDM	BOOT 32x37x2 EPDM
7 20.11940.06	POMPANTE 32X24.5	PUMPING CALIPER 32X24.5
8 40.11975.00	GUARNIZIONE SEZ. QUADRA 32X38X3 EPDM	OR32x38X3 SECTION SQUARE EPDM
9 40.11989.00	GUARNIZIONE OR 31.47x1.78 EPDM 2125	OR 31.47x1.78 EPDM 2125
10 20.11938.06	TAPPO PINZA RR-I32X2 FL01	CALIPER CAP T RR-I32X2 FL01
11 20.11939.06	PERNO GUIDA PASTIGLIA	BRAKE PAD PIN
12 10.12990.00	ASSIEME FERMO DI SICUREZZA SPINA PASTIGLIA	SAFETY STOP BUSHING PIN FOR PAD ASSEMBLY
13 20.13165.06	ANELLO D'ARRESTO Ø 10X12 FILO Ø 1	CIRCLIP Ø 10X12 FILO Ø 1
14 10.12136.00	KIT REVISIONE PINZA RR-I32X2 FL01	OVERHAUL KIT CALIPER RR-I32X2 FL01

PINZE FRENO RR-I25x4-H16 POST. / BRAKE CALIPERS RR-I25x4-H16 RE

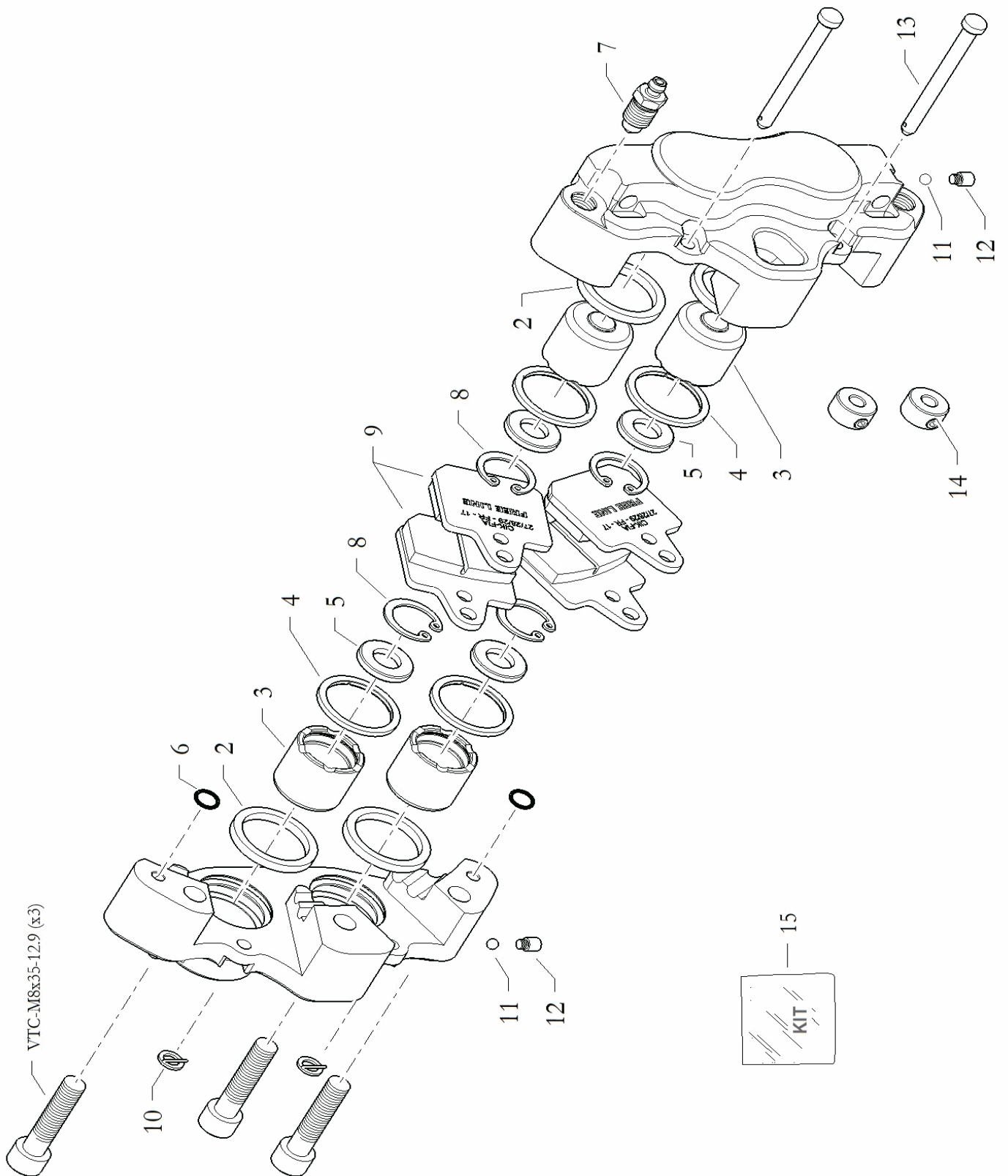
Gr.m DR1083RR

Pos. Code

Descrizione

Description

1



PINZE FRENO RR-I25x4-H16 POST. / BRAKE CALIPERS RR-I25x4-H16 RE

Gr.m DR1083RR

Pos. Code	Descrizione	Description
1 10.10429.00-NE	ASSIEME PINZA POST. RR-I25x4-H16/A HQ	REAR BRAKE CALIPER RR-I25x4-H16/A HQ ASSY.
2 20.10434.20	GUARNIZIONE SEZIONE QUADRA 25X3X3 EPDM	OR 25X3X3 SECTION SQUARE
3 20.10423.06	POMPANTE 25X22 INOX	PUMPING MASTER CYLINDER 25X22 INOX
4 20.10494.20	PARAPOLVERE 25X30X2 EPDM	BOOT 25X30X2
5 20.10493.06	MAGNETE 20X10X3	MAGNET 20X10X3
6 40.10481.00	GUARNIZIONE OR 103-2018 4.48X1.78 EPDM	SEAL OR 4.81x1.78 EPDM
7 20.8618.06	VITE SPURGO PINZA G 1/8	DRAIN SCREW CALIPER G 1/8
8 AAI-20	ANELLO D'ARRESTO DIN 472	CIRCLIP DIN 472
9 10.10425.00	PASTIGLIA FRENO 40x38 HF GRIGIO	BRAKE PAD 40x38 HF GREYS
9 10.11032.00	PASTIGLIA FRENO 40x38 RQ NERO	BRAKE PAD 40x38 RQ BLACK
9 10.12941.00	CONFEZIONE PASTIGLIE 40x38 HF GRIGIO (n.50)	REAR BRAKE PAD 40x38 GREY BOX (n.50)
9 10.12946.00	CONFEZIONE PASTIGLIE 40x38 RQ NERE (n.50)	REAR BRAKE PAD 40x38 RQ BLACK BOX (n.50)
9 10.13882.00	PASTIGLIA FRENO 40x38 SYNT. 24HH	BRAKE PAD 40x38 SYNT. 24HH
9 10.14177.00	CONFEZIONE PASTIGLIE 40x38 SYNT. 24HH (n.50)	BRAKE PADS 40X38 SYNT. 24HH BOX (n.50)
10 20.13165.06	ANELLO D'ARRESTO Ø 10X12 FILO Ø 1	CIRCLIP Ø 10X12 FILO Ø 1
11 40.10629.00	SFERA 4	SPHERE 4
12 40.10630.00	GRANO 5x8 PUNTA B UNI 5925-67	DOWEL 5x8
13 20.12200.06	PERNO GUIDA PASTIGLIA D.5X68	BRAKE PAD PIN D. 5X68
14 10.12990.00	ASSIEME FERMO DI SICUREZZA SPINA PASTIGLIA	SAFETY STOP BUSHING PIN FOR PAD ASSEMBLY
15 10.10664.00	KIT REVISIONE RR-I25x4	OVERHAUL KIT RR-I25x4

PINZE FRENO CX-I24 / BRAKE CALIPERS CX-I24

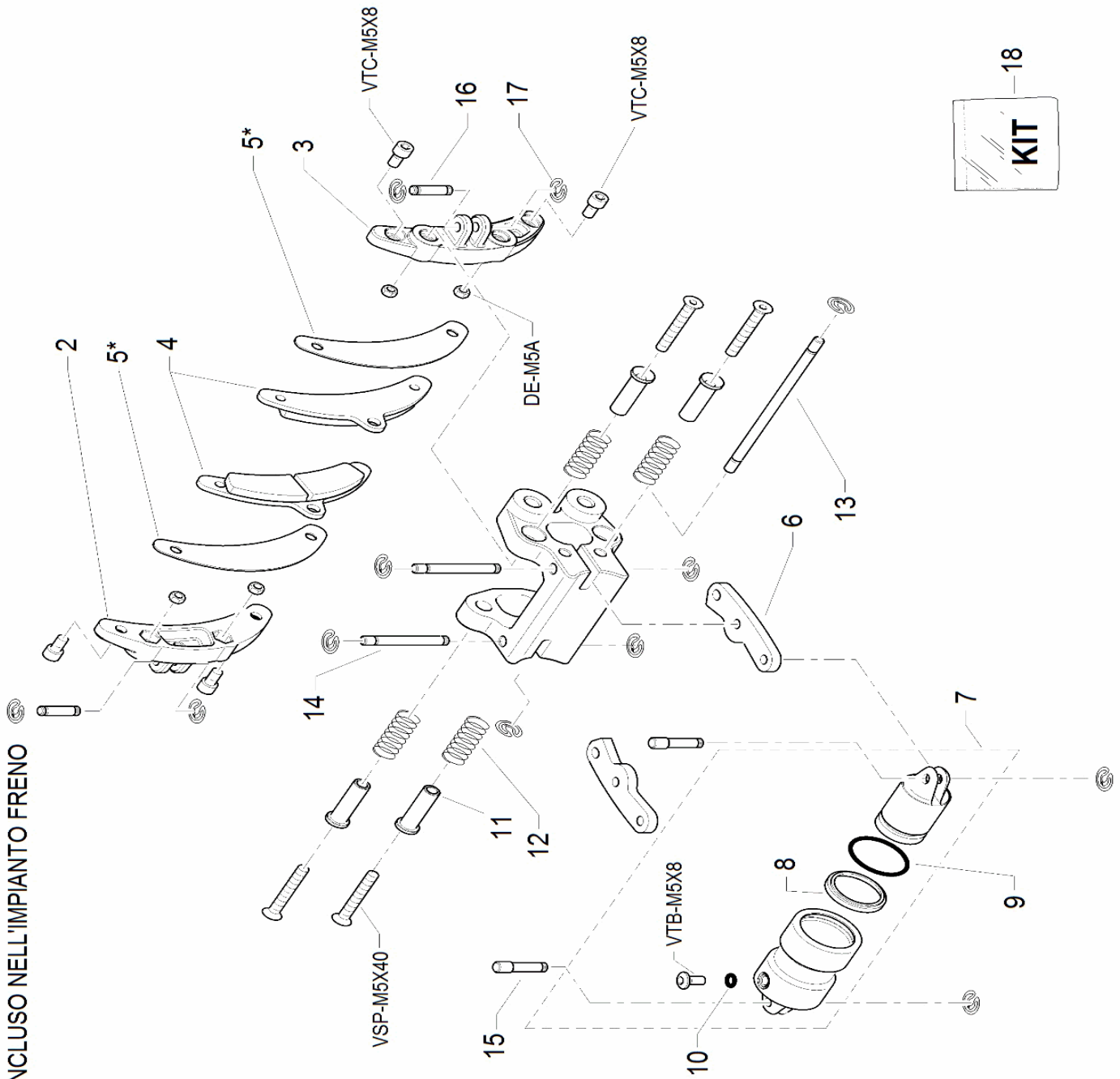
Gr.m DR1085CX

Pos. Code

Descrizione

Description

1



* ELEMENTO NON INCLUSO NELL'IMPIANTO FRENO

PINZE FRENO CX-I24 / BRAKE CALIPERS CX-I24

Gr.m DR1085CX

Pos. Code	Descrizione	Description
1 10.7717.00-NE	ASSIEME PINZA CX-I24-H5/A HQ	BRAKE CALIPER CX-I24-H5/A HQ
2 20.7087.10-LU	SUPPORTO PASTIGLIA CX-I24 DX/A	BRAKE PAD SUPPORT CX-I24 RIGHT/A
3 20.7086.10-LU	SUPPORTO PASTIGLIA CX-I24 SX/A	BRAKE PAD SUPPORT CX-I24 LEFT/A
4 10.12947.00	CONFEZIONE PASTIGLIE 100x8 SYNT. (n.20)	FRONT BRAKE PAD 100x8 SYNT. BOX (n.20)
4 10.7596.00	PASTIGLIA FRENO POST.100x8 SYNT.	REAR BRAKE PAD100x8 SYNT.
5 20.9116.06	SPESSORE FRENO CX-I24 MM. 0,5	SPACER BRAKE CALIPER CX-I24 MM. 0,5
5 20.9117.06	SPESSORE FRENO CX-I24 MM. 1	SPACER BRAKE CALIPER CX-I24 MM. 1
6 20.4465.06-ZN	LEVA PINZA CX-I24 R=1:1,3	LEVER BRAKE CALIPER CX-I24 R=1:1,3
7 10.6361.00	ASSIEME PISTONE 24-2°S	PISTON 24-2° S ASSEMBLY
8 20.4734.20	PARAPOLVERE EPDM 24	BOOT EPDM 24
9 40.6351.00	GUARNIZIONE OR18,72x2,62 EPDM	GROMMET OR 18,72x2,62 EPDM
10 40.3483.00	GUARNIZIONE OR 5x1 EPDM	OR 5x1 EPDM
11 20.7720.06-NG	BOCCOLA GUIDA PASTIGLIA CX-I24 H28	BUSHING FOR BRAKE PAD CX-I24 H28
12 20.4722.06	MOLLA RITORNO PASTIGLIA PINZA CX-I24	SPRING BRAKE PAD SCREW CX-I24
13 20.8045.06	PERNO 5x92	PIN 5x92
14 20.4718.06	PERNO 5x48	PIN 5x48
15 20.4719.06	PERNO 5x27	PIN 5x27
16 20.4720.06	PERNO 5x20	PIN 5x20
17 40.0217.00	ANELLO D'ARRESTO 3,1x11x1	CIRCLIP 3,1x11x1
18 10.8847.00	KIT REVISIONE CX-I24	OVERHAUL KIT CX-I24

PINZE FRENO RR-I25x2-H12 ANT. / BRAKE CALIPERS RR-I25x2-H12 FRC

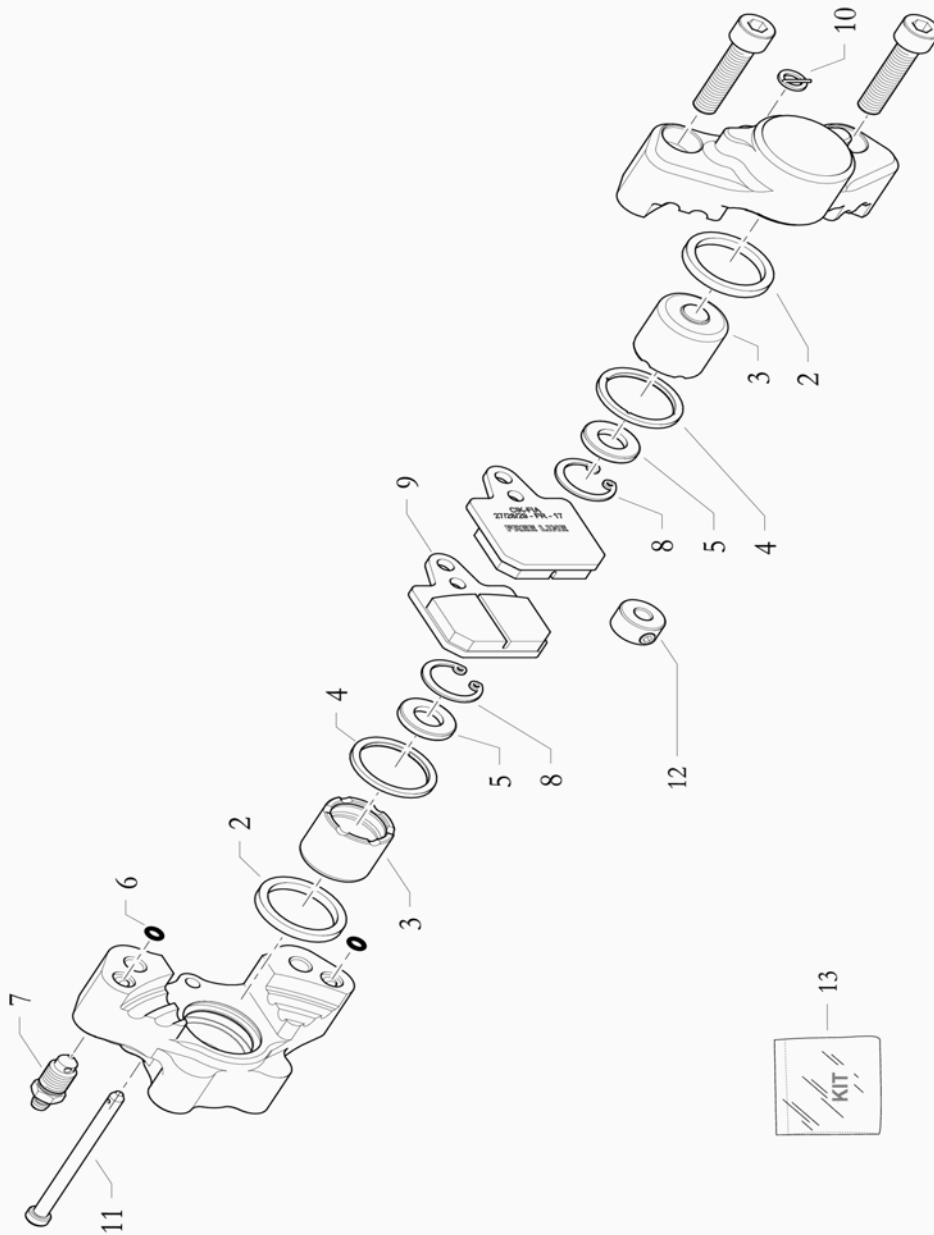
Gr.m DR1085RR

Pos. Code

Descrizione

Description

1



PINZE FRENO RR-I25x2-H12 ANT. / BRAKE CALIPERS RR-I25x2-H12 FRC

Gr.m DR1085RR

Pos.	Code	Descrizione	Description
1	10.10427.00-NE	ASSIEME PINZA RR-I25x2-H12/S/A HQ ANT.	FRONT BRAKE CALIPER RR-I25x2-H12/S/A HQ ASSY.
1	10.10428.00-NE	ASSIEME PINZA RR-I25x2-H12/D/A HQ ANT.	FRONT BRAKE CALIPER RR-I25x2-H12/D/A HQ ASSY.
2	20.10434.20	GUARNIZIONE SEZIONE QUADRA 25X3X3 EPDM	OR 25X3X3 SECTION SQUARE
3	20.10423.06	POMPANTE 25X22 INOX	PUMPING MASTER CYLINDER 25X22 INOX
4	20.10494.20	PARAPOLVERE 25X30X2 EPDM	BOOT 25X30X2
5	20.10493.06	MAGNETE 20X10X3	MAGNET 20X10X3
6	40.10481.00	GUARNIZIONE OR 103-2018 4.48X1.78 EPDM	SEAL OR 4.81x1.78 EPDM
7	20.8618.06	VITE SPURGO PINZA G 1/8	DRAIN SCREW CALIPER G 1/8
8	AAI-20	ANELLO D'ARRESTO DIN 472	CIRCLIP DIN 472
9	10.10425.00	PASTIGLIA FRENO 40x38 HF GRIGIO	BRAKE PAD 40x38 HF GREYS
9	10.11032.00	PASTIGLIA FRENO 40x38 RQ NERO	BRAKE PAD 40x38 RQ BLACK
9	10.12941.00	CONFEZIONE PASTIGLIE 40x38 HF GRIGIO (n.50)	REAR BRAKE PAD 40x38 GREY BOX (n.50)
9	10.12946.00	CONFEZIONE PASTIGLIE 40x38 RQ NERE (n.50)	REAR BRAKE PAD 40x38 RQ BLACK BOX (n.50)
9	10.13882.00	PASTIGLIA FRENO 40x38 SYNT. 24HH	BRAKE PAD 40x38 SYNT. 24HH
9	10.14177.00	CONFEZIONE PASTIGLIE 40x38 SYNT. 24HH (n.50)	BRAKE PADS 40X38 SYNT. 24HH BOX (n.50)
10	20.13165.06	ANELLO D'ARRESTO Ø 10X12 FILO Ø 1	CIRCLIP Ø 10X12 FILO Ø 1
11	20.12199.06	PERNO GUIDA PASTIGLIA Ø5X58	BUSHING PIN FOR PAD Ø5X58
12	10.12990.00	ASSIEME FERMO DI SICUREZZA SPINA PASTIGLIA	SAFETY STOP BUSHING PIN FOR PAD ASSEMBLY
13	10.10664.00	KIT REVISIONE RR-I25x4	OVERHAUL KIT RR-I25x4

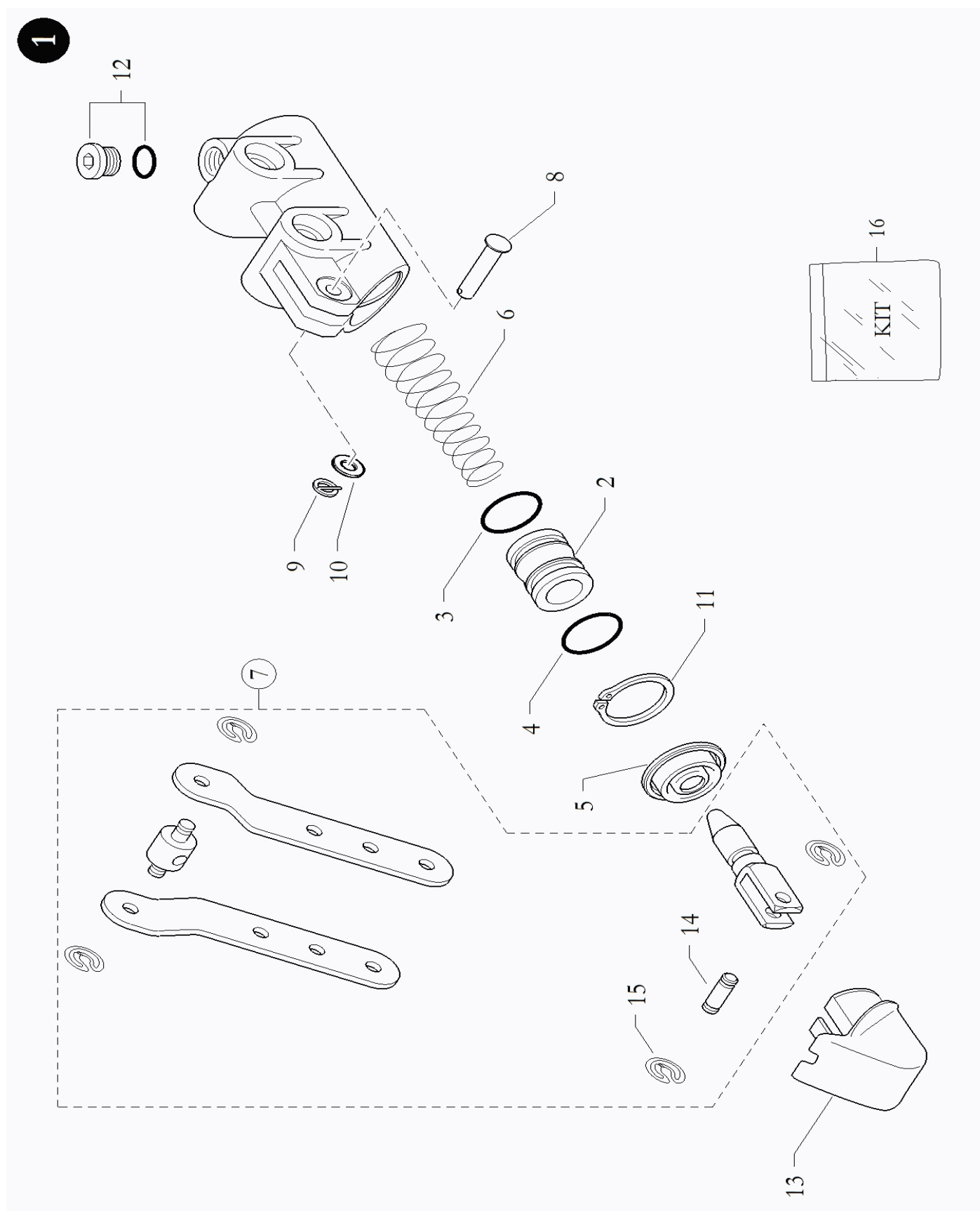
POMPE FRENO 19 / BRAKE MASTER CYLINDER

Gr.m DR1086

Pos. Code

Descrizione

Description



POMPE FRENO 19 / BRAKE MASTER CYLINDER

Gr.m DR1086

Pos. Code	Descrizione	Description
1 10.6406.00-NE	ASSIEME POMPA 19/B LD	MASTER CYLINDER 19/B LD ASSY.
2 20.4901.18	POMPANTE POMPA FRENO 19/B	PUMPING MASTER CYLINDER 19/B
3 40.6377.00	GUARNIZIONE OR 13,95x2,62 EPDM	GROMMET OR 13,95x2,62 EPDM
4 40.3738.00	GUARNIZIONE OR 15,60x1,78 EPDM	GROMMET OR 15,60x1,78 EPDM
5 20.4887.20	SOFFIETTO POMPA FRENO	RUBBER PROTECTION FOR BRAKE PUMP
6 20.3256.06	MOLLA POMPA 19	SPRING FOR MASTER CYLINDER 19
7 10.2112.00	ASS. LEVA DOPPIA POMPA FRENO	DOUBLE PUMP LEVER ASSEMBLY
8 20.15039.06-ZN	PERNO TC 5x23.5	PIN TC 5X23.5
9 20.13165.06	ANELLO D'ARRESTO Ø 10X12 FILO Ø 1	CIRCLIP Ø 10X12 FILO Ø 1
10 40.7072.00	ROSETTA 5x9x0,5	WASHER 5x9x0,5
11 AAI-22	ANELLO D'ARRESTO DIN 472 (UNI 7437)	CIRCLIP DIN 472 (UNI 7437)
12 40.4270.00	TAPPO CILINDRICO	CYLINDRICAL CAP
13 20.1859.18-NE	CUFFIETTA POMPA FRENO	PUMP COVER
14 20.0873.06	PERNO 5x15	PIN 5x15
15 40.0217.00	ANELLO D'ARRESTO 3,1x11x1	CIRCLIP 3,1x11x1
16 10.6459.00	KIT REVISIONE POMPA 19/B	OVERHAUL PUMP KIT 19/B

POMPE FRENO 22SRR / BRAKE MASTER CYLINDER 22SRR

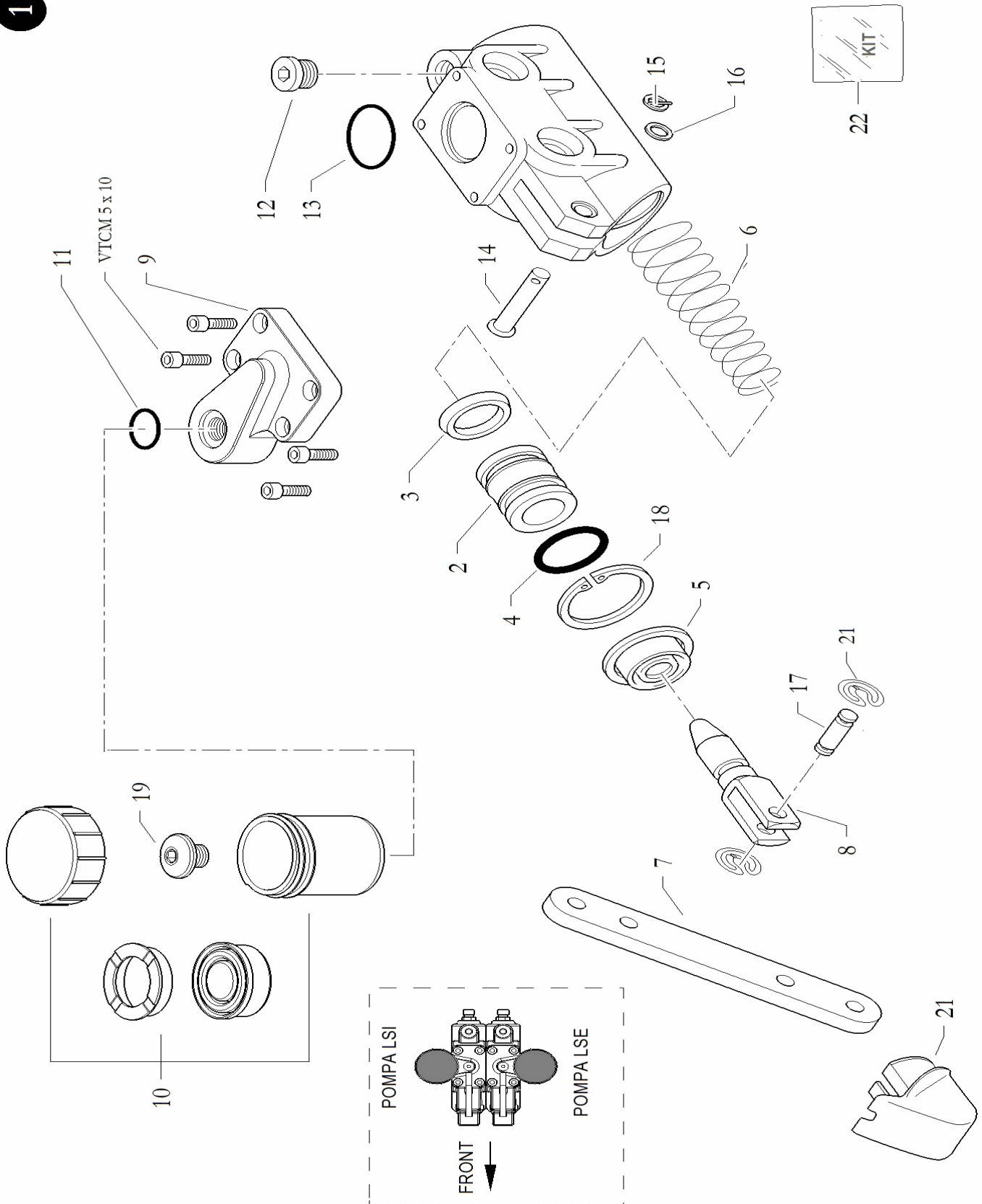
Gr.m DR1086RR

Pos. Code

Descrizione

Description

1



POMPE FRENO 22SRR / BRAKE MASTER CYLINDER 22SRR

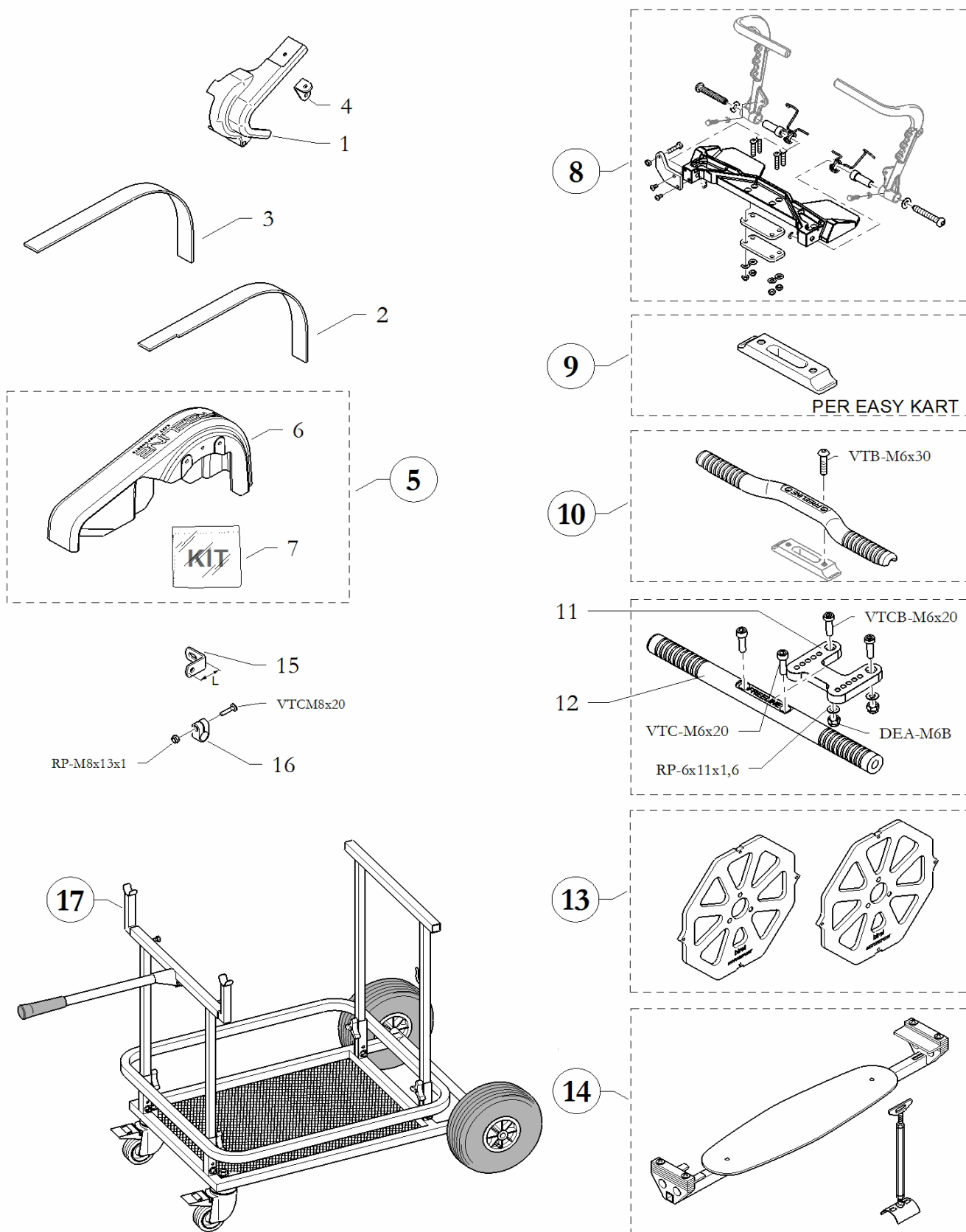
Gr.m DR1086RR

Pos.	Code	Descrizione	Description
1	10.10528.00-NE	ASSIEME POMPA 22SRR LSE	MASTER CYLINDER 22SRR LSE ASSEMBLY
1	10.10640.00-NE	ASSIEME POMPA 22SRR LSI	MASTER CYLINDER 22SRR LSI ASSEMBLY
2	20.11380.10-DX	POMPANTE POMPA FRENO 22SR EVO	PUMPING MASTER CYLINDER 22SR EVO
3	40.1638.00	GUARNIZIONE A LABBRO 22 EPDM	LIP SEAL 22 EPDM
4	40.4945.00	GUARNIZIONE OR 123 - D.I. 17.86X2.62 EPDM	SEAL OR 17,86X2,62 EPDM
5	20.4887.20	SOFFIETTO POMPA FRENO	RUBBER PROTECTION FOR BRAKE PUMP
6	20.4913.06	MOLLA POMPA 22SR	SPRING MASTER CYLINDER 22SR
7	20.1554.06	LEVA SINGOLA POMPA 19/22	SINGLE PUMP LEVER 19/22
8	20.4900.06-ZN	FORCELLA POMPANTE POMPA FRENO B	MASTER CYLINDER FORK B
9	20.10526.10-NE	COPERCHIO POMPA FRENO 22SRR CE	COVER MASTER CYLINDER 22SRR CE
10	10.10525.00	ASSIEME SERBATOIO POMPA FRENI	TANK FOR MASTER CYLINDER BRAKE SYSTEM ASSY.
11	40.4923.00	GUARNIZIONE OR 2043 10,82X1,78 EPDM	GROMMET OR 10,82x1,78 EPDM
12	40.4270.00	TAPPO CILINDRICO	CYLINDRICAL CAP
13	40.4924.00	GUARNIZIONE OR 2087 21,95X1,78 EPDM	GROMMET OR 21,95x1,78 EPDM
14	20.15039.06-ZN	PERNO TC 5x23.5	PIN TC 5X23.5
15	20.13165.06	ANELLO D'ARRESTO Ø 10X12 FILO Ø 1	CIRCLIP Ø 10X12 FILO Ø 1
16	40.7072.00	ROSETTA 5x9x0,5	WASHER 5x9x0,5
17	20.0873.06	PERNO 5x15	PIN 5x15
18	AAI-24	ANELLO D'ARRESTO UNI 7437	CIRCLIP UNI 7437
19	20.8353.06	VITE FISSAGGIO SERBATOIO POMPA	PETROL TANK FIXING SCREWS
20	20.1859.18-NE	CUFFIETTA POMPA FRENO	PUMP COVER
21	40.0217.00	ANELLO D'ARRESTO 3,1x11x1	CIRCLIP 3,1x11x1
22	10.6715.00	KIT REVISIONE POMPA 22SR	PUMP 22SR OVERHAUL KIT

Pos. Code

Descrizione

Description



Pos. Code	Descrizione	Description
1 20.4947.18	CARTER FRIZIONE COMER 50	CARTER FOR CLUTCH COMER 50
2 20.4956.18	PARACATENA PIATTO B25-X	CHAIN GUARD FLAT B25-X
3 20.9257.18-NE	PARACATENA PIATTO	CHAIN GUARD FLAT
4 20.4969.06	STAFFA 20x20x2,5	HOLDER 20x15x2,5
5 10.10765.00	ASSIEME PARACATENA FREELINE UNIVERSALE	CHAIN GUARD FREELINE UNIVERSAL ASSEMBLY
5 10.10772.00	ASSIEME PARACATENA FREELINE S4	CHAIN GUARD FREE LINE S4 ASSEMBLY
6 20.10094.18-NE	CARTER PARACATENA FREELINE	CARTER CHAIN GUARD FREELINE
7 10.10097.00	KIT FISS. PARACATENA FREELINE UNIVERSALE	CHAIN GUARD FREELINE UNIVERSAL FITTING KIT
7 10.10764.00	KIT FISS. PARACATENA FREELINE S4	CHAIN GUARD FREE LINE S4 FITTING KIT
8 10.14240.00	PEDALIERA REGOLABILE 2019	ADJUSTABLE PEDALS 2019
9 20.9132.10-LU	CAVALLOTTO POGGIPIEDI	MOUNT FOR FOOTREST
10 20.11607.10-NE	POGGIPIEDI SAGOMATO	SHAPED FOOTREST
11 20.15069.10-NE	SUPPORTO POGGIPIEDI REGOLABILE	ADJUSTABLE FOOTREST SUPPORT
12 20.15068.10-NE	POGGIPIEDI LINEARE	LINEAR FOOTREST
13 10.8263.00-NE	SET CONVERGENZA RACING	SET DISKS FOR CONVERGENCE
14 10.8531.00	KIT ATTREZZI MONTAGGIO SEDILE	SEAT ASSEMBLING TOOL KIT
15 20.1929.06	STAFFA 20x3x20	HOLDER 20x3x20
15 20.3239.06	STAFFA 20x3x30	HOLDER 20x3x30
15 20.3242.06	STAFFA 20x3x60	HOLDER 20x3x60
15 20.3245.06	STAFFA 20x3x90	HOLDER 20x3x90
15 20.3246.06	STAFFA 20x3x110	HOLDER 20x3x110
16 20.4011.18-NE	FASCETTA Ø 20	CLAMP Ø 20
17 10.12948.00	CARRELLO PISTA	TRACK TROLLEY

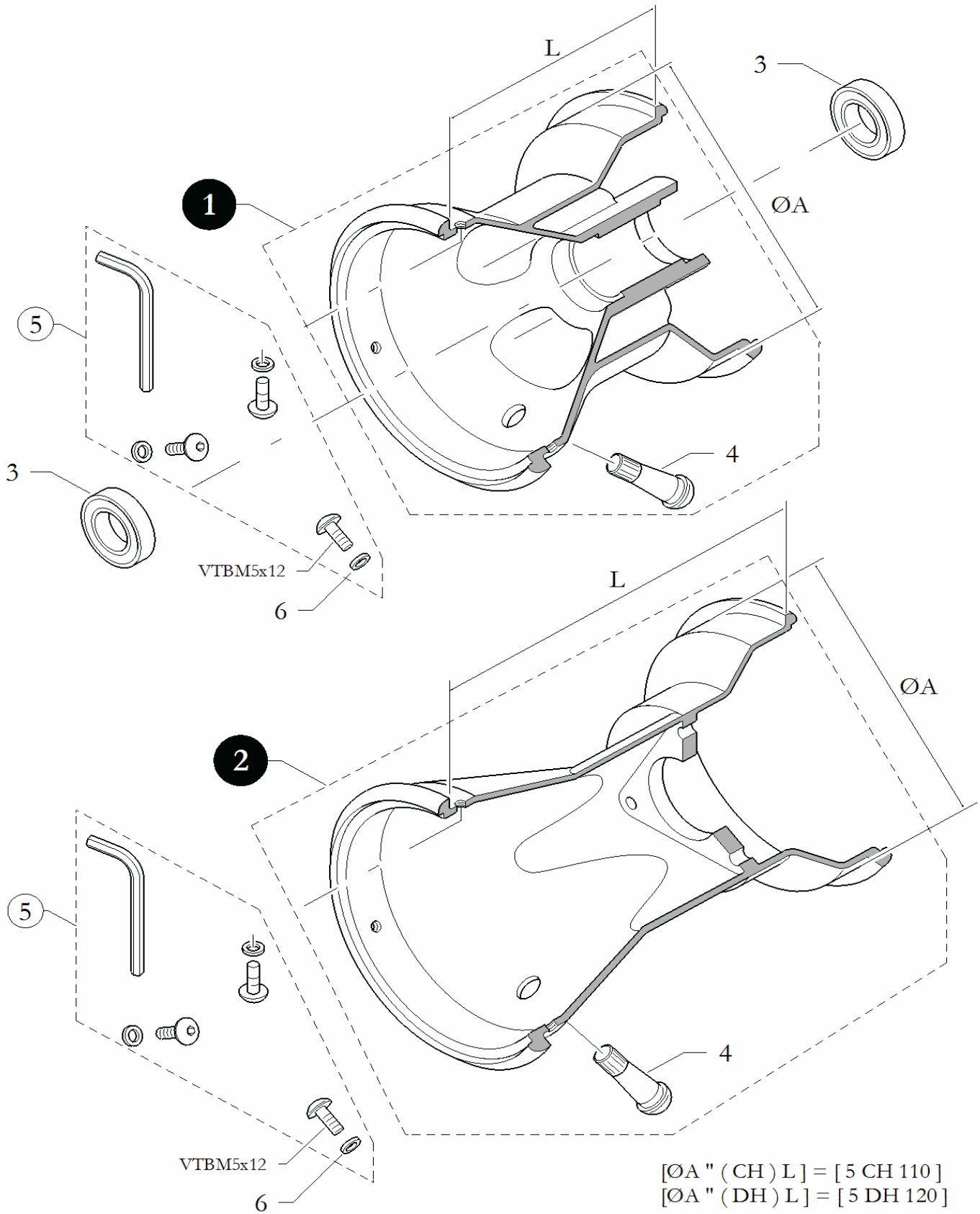
RUOTE "H" / WHEELS "H"

Gr.m DR1090

Pos. Code

Descrizione

Description



RUOTE "H" / WHEELS "H"

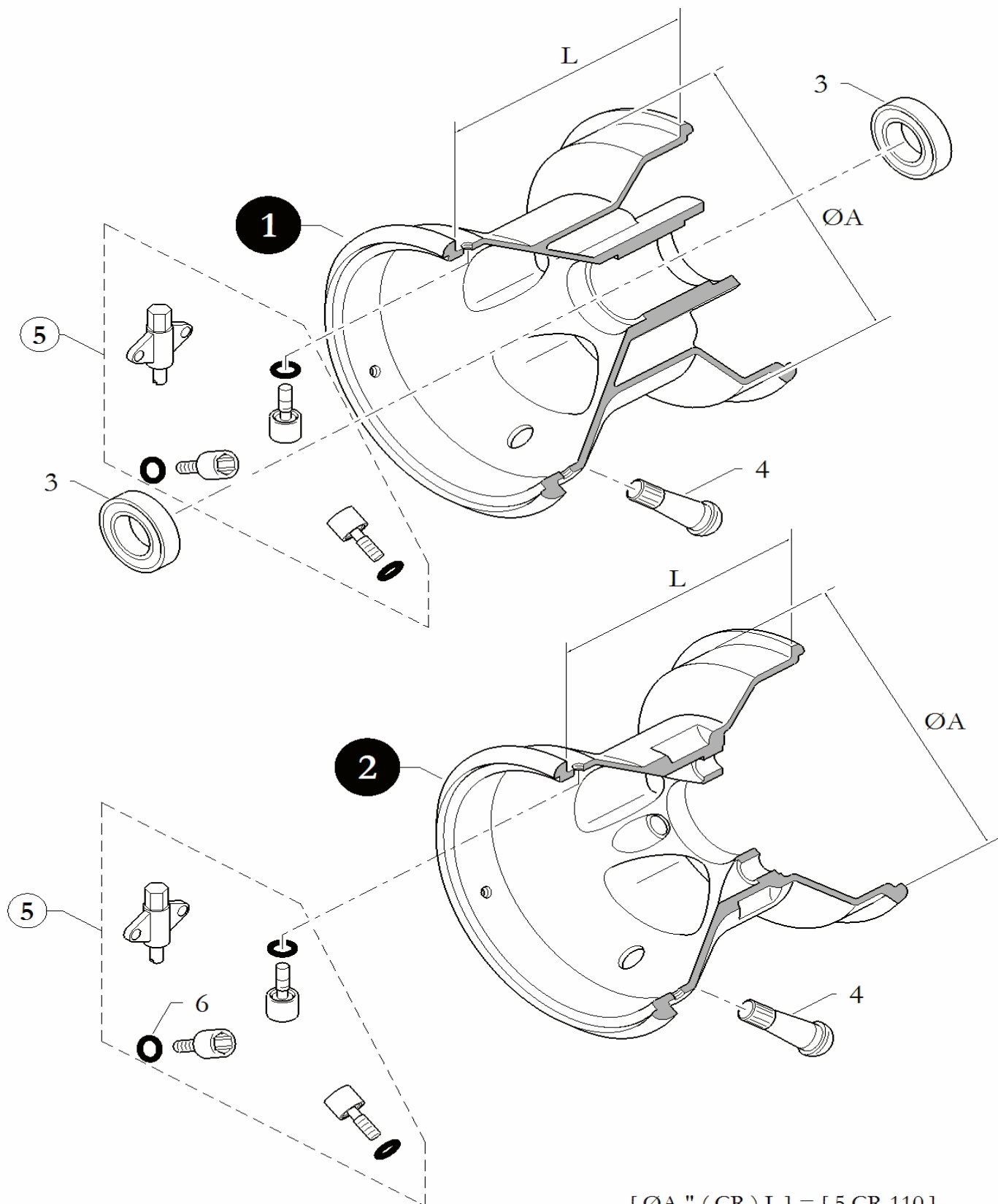
Gr.m DR1090

Pos. Code	Descrizione	Description
10.10371.00-LU	SET RUOTE 5" CH130/17+17-DH210A	WHEEL SET 5" CH130/17+17-DH210A
10.12525.00-LU	SET RUOTE 5" DH130-DH180A	WHEEL SET 5" DH130-DH180A
10.12526.00-LU	SET RUOTE 5" CH130/17+17-DH180A	WHEEL SET 5" CH130/17+17-DH180A
10.12889.00-LU	SET RUOTE 5" DH120-DH180A	WHEEL SET 5" DH120-DH180A
10.12890.00-LU	SET RUOTE 5" DH130-DH210A	WHEEL SET 5" DH130-DH210A
10.8380.00-LU	SET RUOTE 5" CH120/17+17-DH180A	WHEEL SET 5" CH120/17+17-DH180A
10.8380.00-LU-SF	SET RUOTE 5" CH120/17+17-DH180A (S/FORI)	KIT ROUES 5" CH120/17+17-DH180A (W/OUT HOLES)
1 10.14971.00-LU	RUOTA 5" CH 120A COMPLETA	WHEEL 5" CH120A COMPLETE
1 10.14972.00-LU	RUOTA 5" CH 130A - COMPLETA	WHEEL 5" CH 130A - COMPLETE
2 10.14973.00-LU	RUOTA 5" DH 120A COMPLETA	WHEEL 5" DH 120A COMPLETE
2 10.14974.00-LU	RUOTA 5" DH 130A COMPLETA	WHEEL 5" DH 130A COMPLETE
2 10.14975.00-LU	RUOTA 5" DH 210A - COMPLETA	WHEEL 5" DH 210A - COMPLETE
2 10.14976.00-LU	RUOTA 5" DH 180A COMPLETA	WHEEL 5" DH 180A COMPLETE
3 6003-ZZ	CUSCINETTO 6003-2Z 17X35X10	BEARING 6003-2Z 17x35x10
4 40.2166.00	VALVOLA TUBELESS CORTA	TUBELESS VALVE SHORT
5 10.5805.00	KIT ANTISTALLONAMENTO M HQ	BEAD LOCK KIT M HQ
6 40.1940.00	ROSETTA NYLON 5x9x1,5	WASHER NYLON 5x9x1,5

Pos. Code

Descrizione

Description



[ØA " (CR) L] = [5 CR 110]
 [ØA " (DR) L] = [5 DR 120]

RUOTE "R" / WHEELS "R"

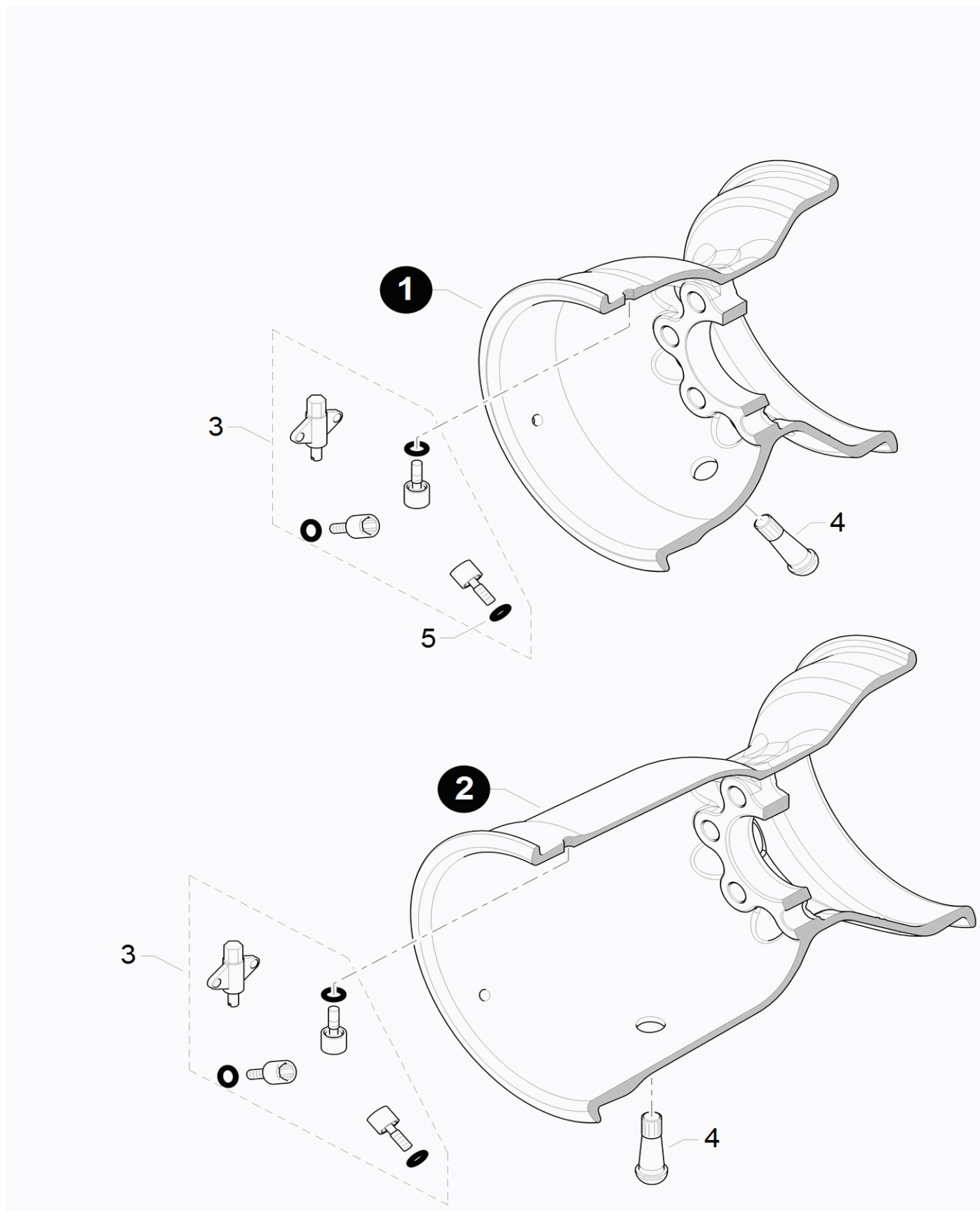
Gr.m DR1091

Pos. Code	Descrizione	Description
10.11898.00-NE-SF	SET RUOTE 5" CR115/17+17-DR150A (S/FORI)	WHEEL SET 5" CR115/17+17-DR150A (WITHOUT HOLES)
10.13238.00-OR	SET RUOTE 5" DR130-DR210M HQ	WHEEL SET 5" DR130-DR210M HQ
1 10.14977.00-NE-SF	RUOTA 5" CR 115A (S/FORI) - COMPLETA	WHEEL 5" CR 115A (WITHOUT HOLES) - COMPLETE
2 10.14978.00-OR	RUOTA 5" DR 130M HQ COMPLETA	WHEEL 5" DR 130M HQ COMPLETE
2 10.14979.00-OR	RUOTA 5" DR 210M HQ COMPLETA	WHEEL 5" DR 210M HQ COMPLETE
2 10.14980.00-NE-SF	RUOTA 5" DR 150A (S/FORI) - COMPLETA	WHEEL 5" DR 150A (WITHOUT HOLES) - COMPLETE
3 6003-ZZ	CUSCINETTO 6003-2Z 17X35X10	BEARING 6003-2Z 17x35x10
4 40.2166.00	VALVOLA TUBELESS CORTA	TUBELESS VALVE SHORT
5 10.5805.00	KIT ANTISTALLONAMENTO M HQ	BEAD LOCK KIT M HQ
6 10.8509.00	CONF. OR VITE ANTISTALLONAMENTO (n.100)	OR BEAD RETAINER BOX (n.100)

Pos. Code

Descrizione

Description



RUOTE "F" / WHEELS "F"

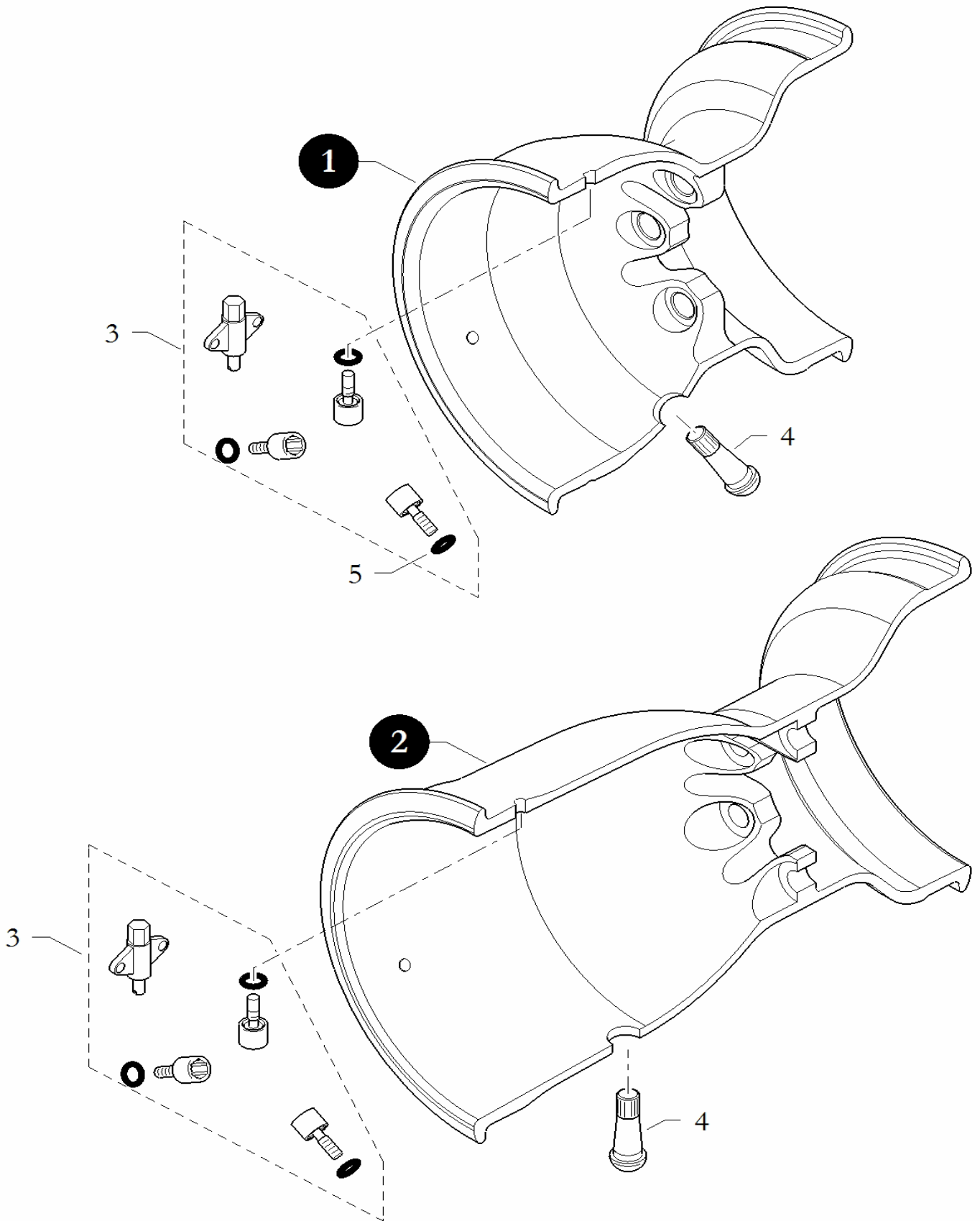
Gr.m DR1091F

Pos. Code	Descrizione	Description
10.12519.00-NE	SET RUOTE 5" DF130-DF130M HQ	WHEEL SET 5" DF130-DF130M HQ
10.8580.00-NE	SET RUOTE 5" DF130-DF210M HQ	WHEEL SET 5" DF130-DF210M HQ
10.9224.00-NE	SET RUOTE 5" DF130-DF180M HQ	WHEEL SET 5" DF130-DF180M HQ
1 10.14981.00-NE	RUOTA 5" DF 130M HQ COMPLETA	WHEEL 5" DF 130M HQ COMPLETE
2 10.14982.00-NE	RUOTA 5" DF 210M HQ COMPLETA	WHEEL 5" DF 210M HQ COMPLETE
2 10.14983.00-NE	RUOTA 5" DF 180M HQ COMPLETA	WHEEL 5" DF 180M HQ
3 10.5805.00	KIT ANTISTALLONAMENTO M HQ	BEAD LOCK KIT M HQ
4 40.2166.00	VALVOLA TUBELESS CORTA	TUBELESS VALVE SHORT
5 10.8509.00	CONF. OR VITE ANTISTALLONAMENTO (n.100)	OR BEAD RETAINER BOX (n.100)

Pos. Code

Descrizione

Description

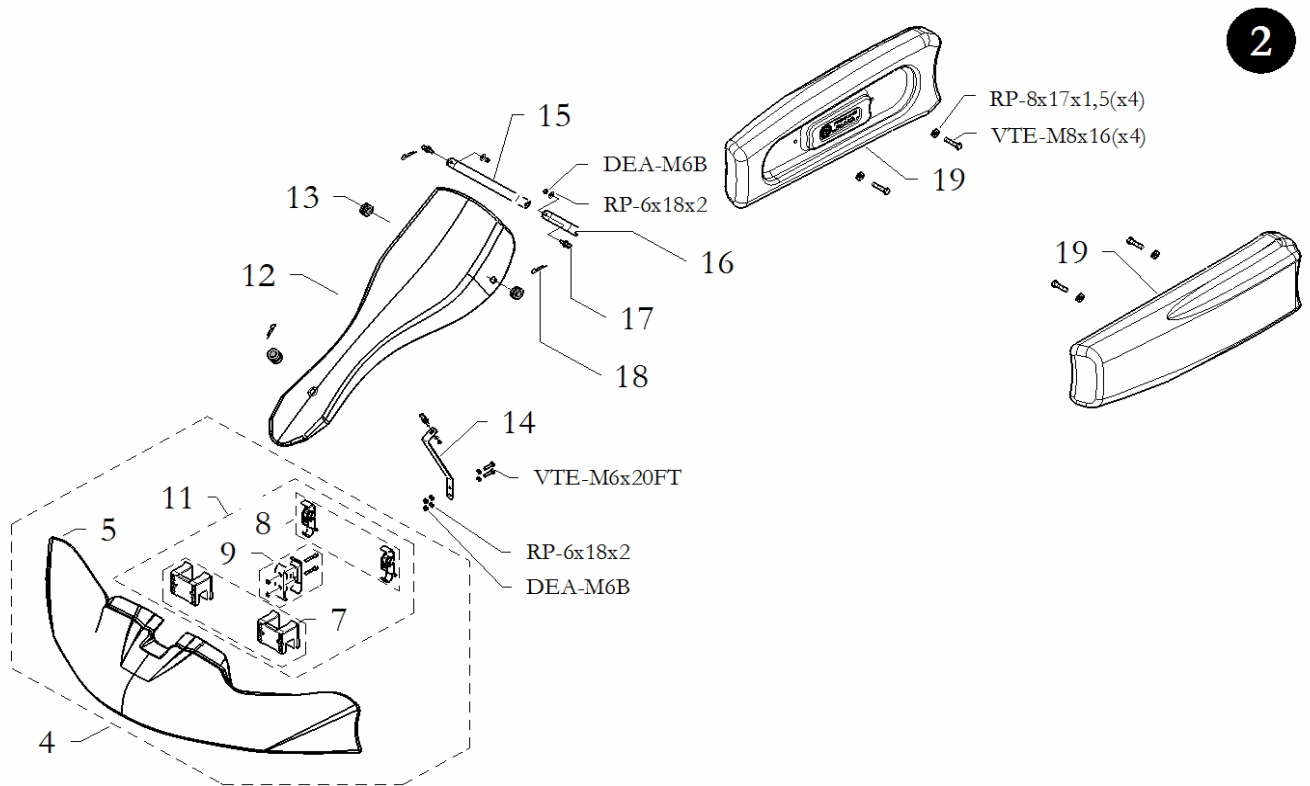
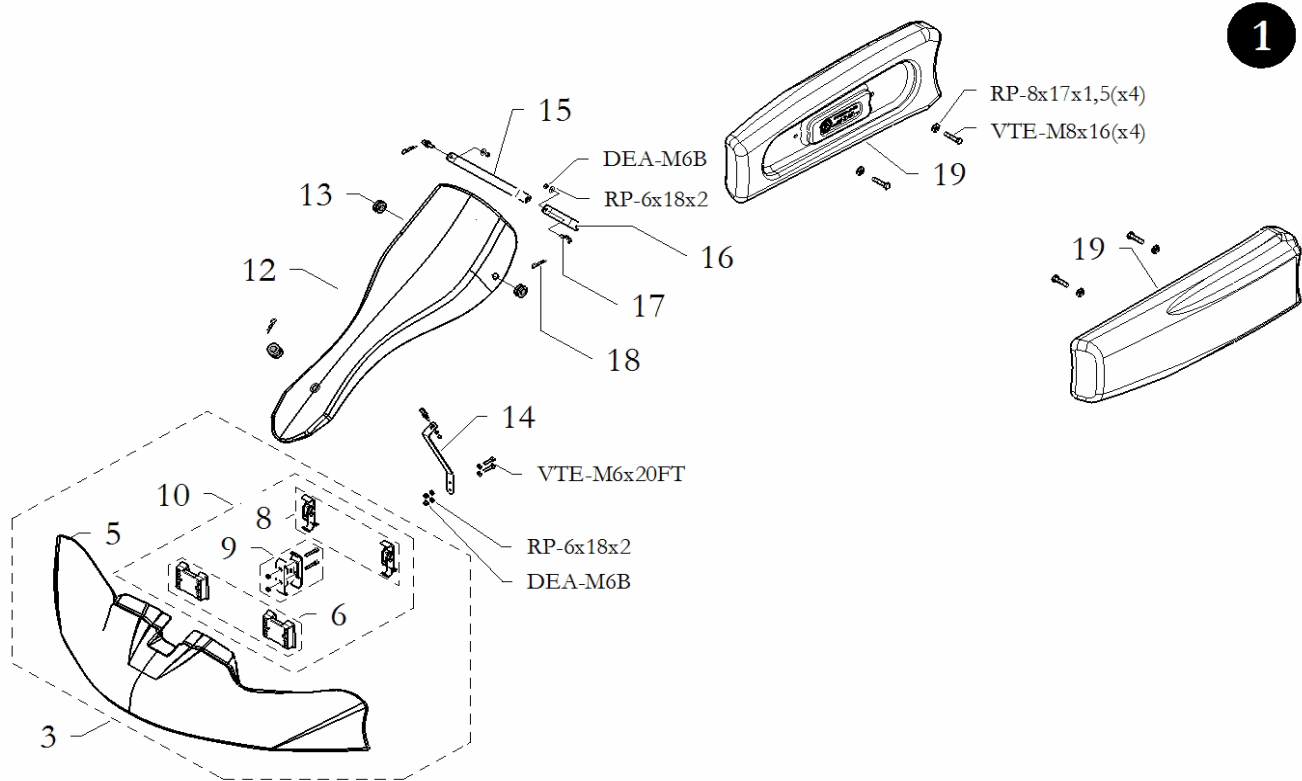


RUOTE "M" / WHEELS "DM"

Gr.m DR1091M

Pos. Code	Descrizione	Description
10.13405.00-GB	SET RUOTE 5"DM130+DM212M HQ	WHEEL SET 5"DM130+DM212M HQ
1 10.14984.00-GB	RUOTA DM 130 BASSA PRESSIONE COMPLETA	WHEELS DM 130 LOW PRESSURE CAST COMPLETE
2 10.14985.00-GB	RUOTA DM 212 BASSA PRESSIONE COMPLETA	WHEELS DM 212 LOW PRESSURE CAST COMPLETE
3 10.5805.00	KIT ANTISTALLONAMENTO M HQ	BEAD LOCK KIT M HQ
4 40.2166.00	VALVOLA TUBELESS CORTA	TUBELESS VALVE SHORT
5 10.8509.00	CONF. OR VITE ANTISTALLONAMENTO (n.100)	OR BEAD RETAINER BOX (n.100)

Pos. Code Descrizione Description

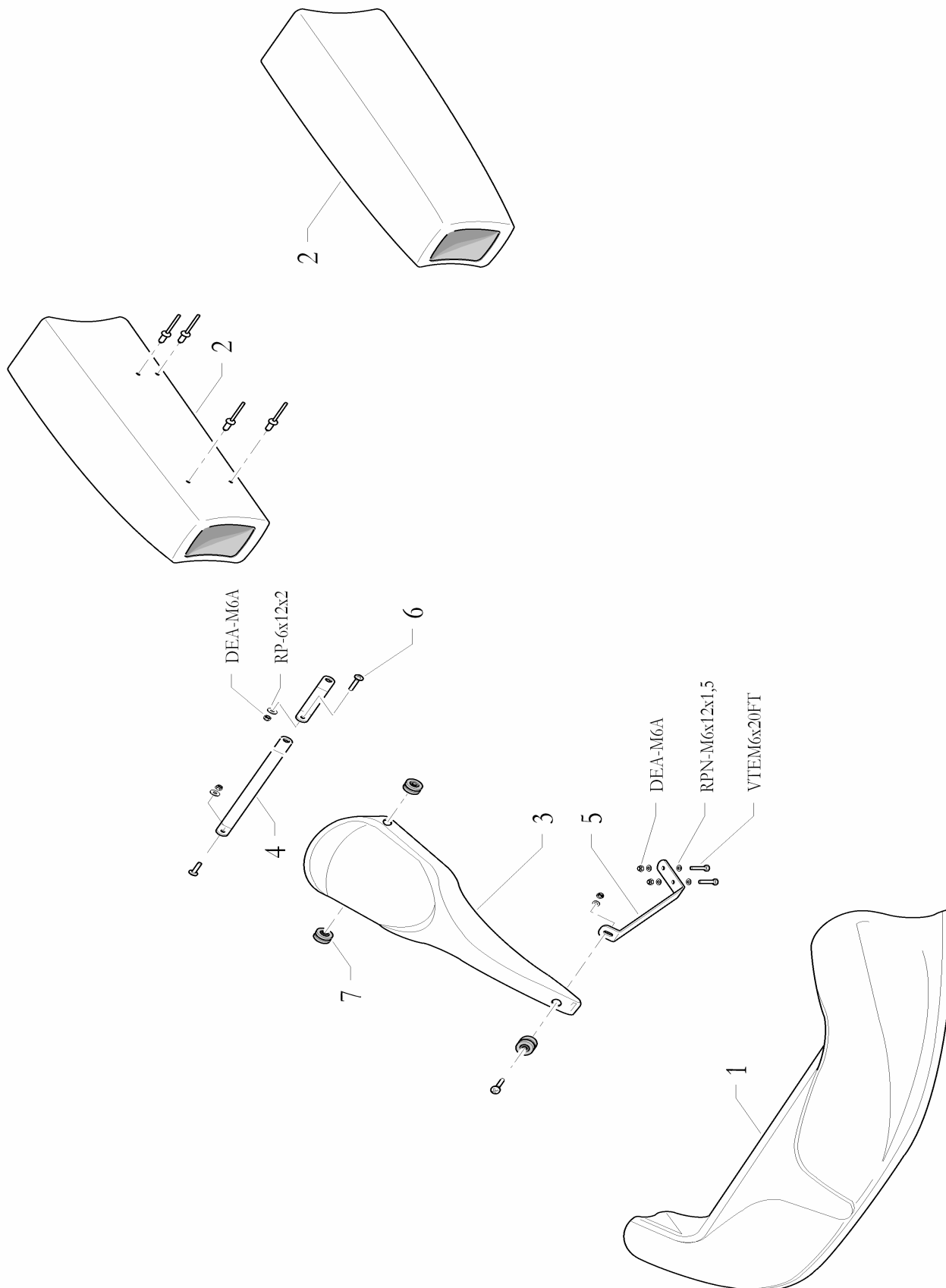


CARENATURA ANT. KG 506 E LAT. EVO / FRONT POD KG 506 & SIDE EV

Gr.m DR1093506

Pos.	Code	Descrizione	Description
1	10.14878.00-BA	ASS.CARENATURA ANT. KG506 FISSE,MUSETTO KG506 E	FRONT POD KG506 FIXED, PANEL KG506 & SIDE FL12/17 EVO, A
2	10.14782.00-BA	ASS.CARENATURA ANT. KG506 SGANC.,MUSETTO KG506	FRONT POD KG506 DETACH, PANEL KG506 & SIDE FL12/17 EVO,
3	10.14877.00-BA	ASS. CARENATURA ANTERIORE 506 FISSA	FRONT POD 506 FIXED ASSEMBLY
4	10.14876.00-BA	ASS. CARENATURA ANTERIORE 506 SGANCIABILE	FRONT POD 506 DETACHABLE ASSEMBLY
5	40.14139.00-BA	CARENATURA ANTERIORE KG 506	FRONT POD KG 506
6	40.11716.00-NE	PLACCHE FISS. CAREN. ANT. KG FISSO	MOUNTING PLATES FRONT POD FIXED KG
7	10.12088.00-NE	PLACCHE FISS. CAREN. ANT. SGANC. KG CIK/20	MOUNTING PLATES FRONT POD DETACH. KG CIK/20
8	40.11718.00	KIT ATTACCO A SCATTO KG CIK/02	FIXING FOR CLOSED SPOILER KG CIK/20
9	40.11717.00-NE	SUPPORTO PARAURTI NERO KG	SUPPORT BUMPER BLACK KG
10	10.12132.00	KIT ATTACCO CARENATURA ANT. KG FISSO	KIT JOINT FRONT PODS FIXED KG
11	10.12967.00	KIT ATTACCO CARENATURA ANT. SGANC. CIK/20	KIT JOINT FRONT POD DETACHABLE CIK20
12	40.13328.00-BA	MUSETTO KG 506	PANEL KG 506
13	20.2996.20	GOMMINO PASSACAVO	RUBBER CABLE PASS
14	20.8947.06	STAFFA SUPPORTO 190L	BRACKET SUPPORT 190L
15	20.13318.06	STAFFA SUPP. MUSETTO SX 20X3X198	BRACKET SUPPORT PANEL LEFT 20X3X198
16	20.13319.06	STAFFA SUPP. MUSETTO DX 20X3X198	BRACKET SUPPORT PANEL RIGHT 20X3X198
17	20.3598.06	FISSAGGIO MUSETTO SFERICO	SPHERIC LOCK FOR FRONT PANEL
18	40.6423.00	COPIGLIA ELASTICA SAGOMATA 2x54	SPLIT PIN 2x54
19	20.10601.18-BA	CARENATURA LATERALE FL12/17 EVO	SIDE POD FL12/17 EVO

Pos. Code Descrizione Description



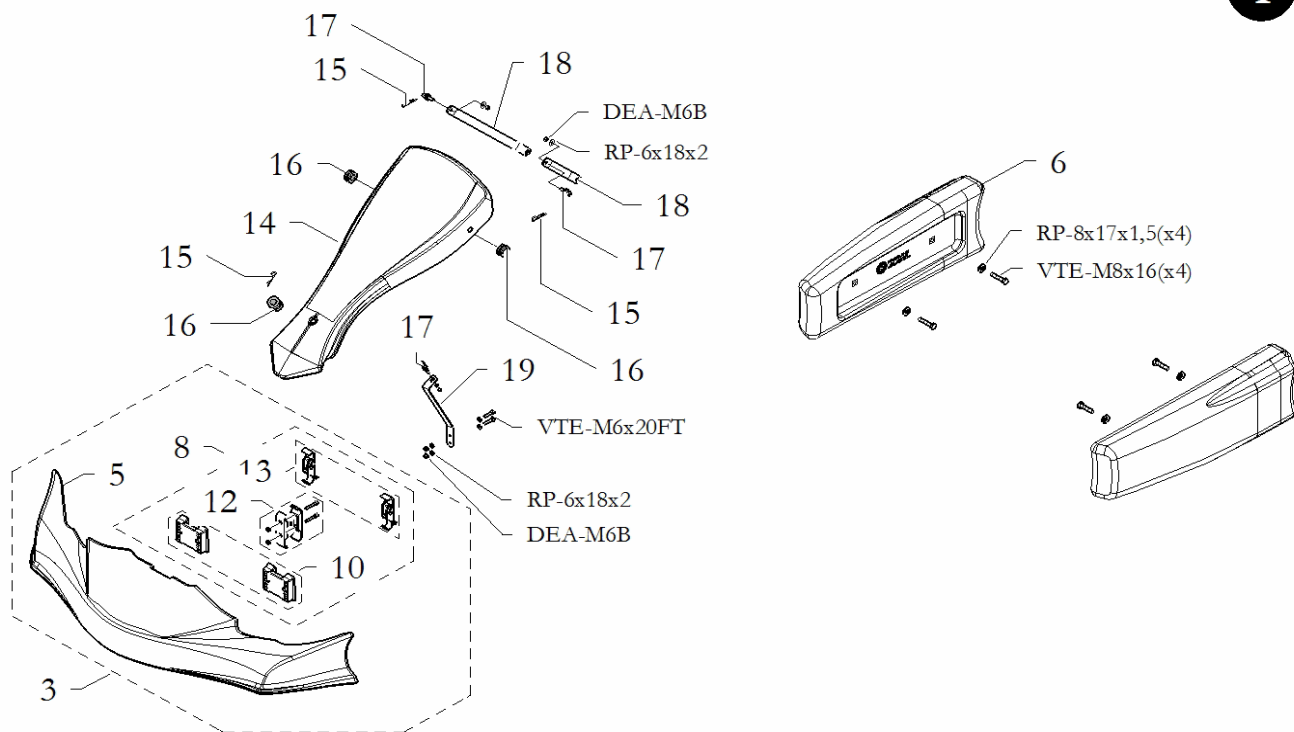
CARENATURE B25 / PODS B25

Gr.m DR1093B

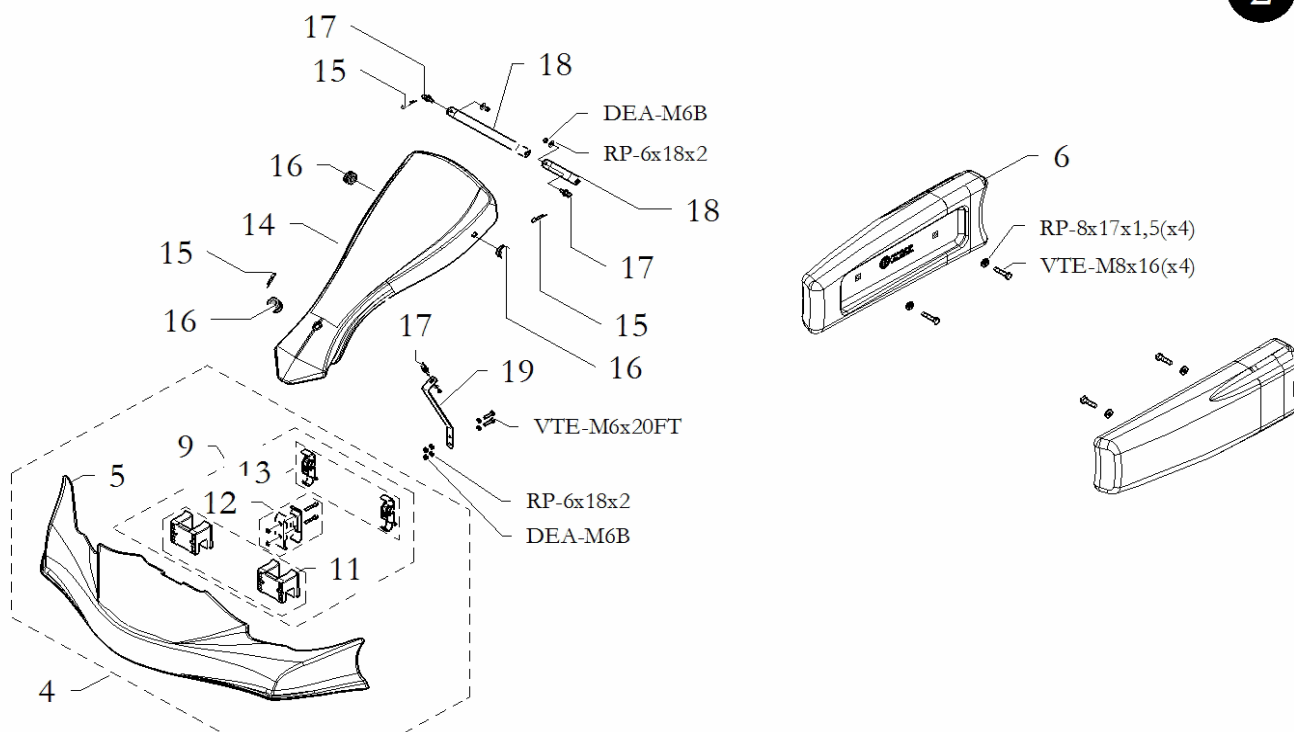
Pos. Code	Descrizione	Description
1 40.7082.00-BA	CARENATURA ANTERIORE B25-X	FRONT POD B25-X
2 40.7081.00-BA	CARENATURA LATERALE B25-X	SIDE POD B25-X
3 40.7083.00-BA	MUSETTO B25-X	PANEL B25-X
4 20.7104.06	STAFFA SUPPORTO 108.5Z B25	BRACKET SUPP. PANEL 108.5Z B25
5 20.4771.06	STAFFA SUPPORTO MUSETTO 20x3x130	BRACKET SUPP. PANEL 20x3x130
6 VTBCF-M6X20	VITE TESTA BOMBATA CF	CONVEX SCREW CF
7 20.2996.20	GOMMINO PASSACAVO	RUBBER CABLE PASS

Pos. Code Descrizione Description

1



2



CARENATURE ANT.MK14 LAT. MINI / PODS MK14/FL MINI

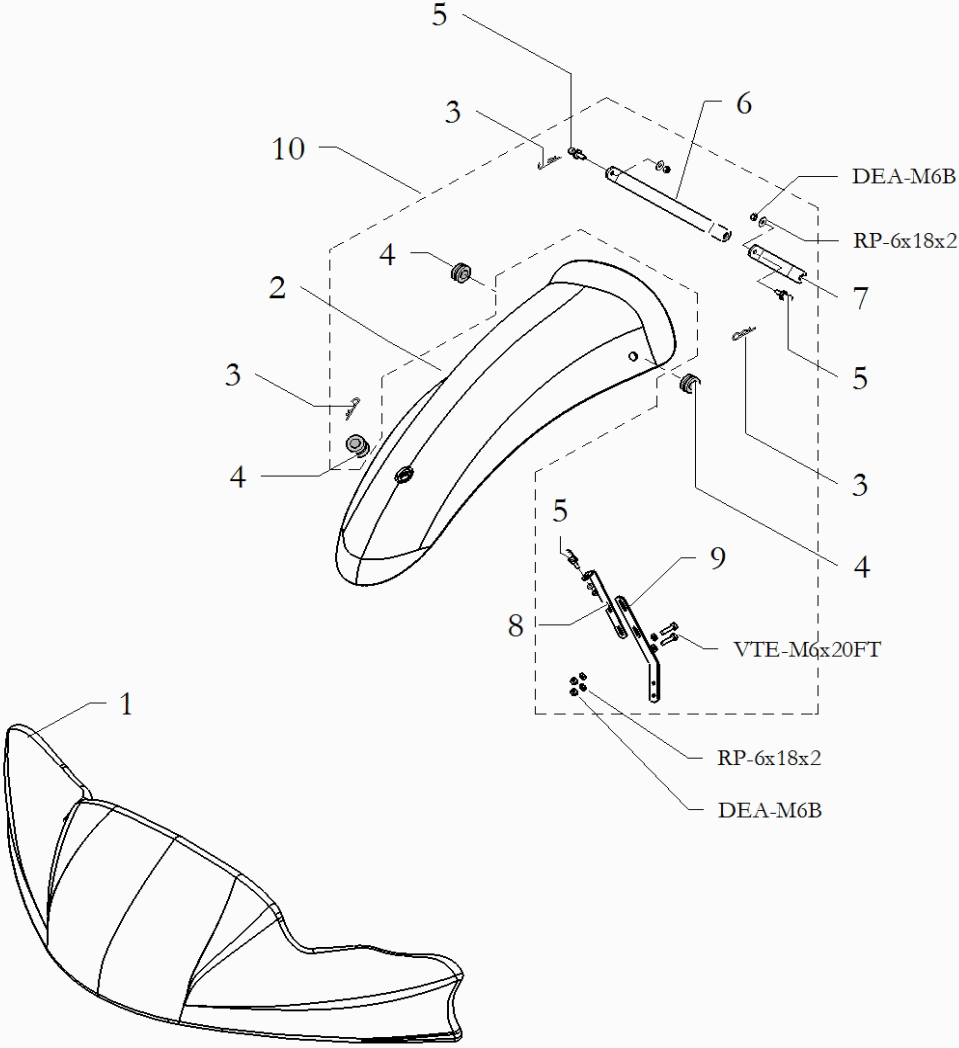
Gr.m DR1093MK

Pos.	Code	Descrizione	Description
1	10.14879.00-BA	ASS.CARENATURA ANT. MK14 FISSA,MUSETTO MK14 E L/A	FRONT PODS MK14 FIX & SIDE FL MINI EVO ASSY.
2	10.14880.00-BA	ASS. CARENATURE ANT.MK14 SGANC. E LAT. MINI	FRONT PODS MK14 DETACH.+ SIDE FL MINI EVO ASSY.
3	10.12787.00-BA	ASS. CARENATURE ANTERIORE MK14 MINI FISSA	FRONT PODS MK14 MINI FIXED ASSEMBLY
4	10.12191.00-BA	ASS. CARENATURA ANT. MK14 MINI SGANCIABILE	FRONT PODS MK14 MINI DETACHABLE ASSEMBLY
5	40.12114.00-BA	CARENATURA ANTERIORE MK14 MINI	FRONT POD MK14 MINI
6	10.14323.00-BA	CARENATURA LATERALE MINI EVO	SIDE PODS MINI EVO
8	10.12132.00	KIT ATTACCO CARENATURA ANT. KG FISSO	KIT JOINT FRONT PODS FIXED KG
9	10.12967.00	KIT ATTACCO CARENATURA ANT. SGANC. CIK/20	KIT JOINT FRONT POD DETACHABLE CIK20
10	40.11716.00-NE	PLACCHE FISS. CAREN. ANT. KG FISSO	MOUNTING PLATES FRONT POD FIXED KG
11	10.12088.00-NE	PLACCHE FISS. CAREN. ANT. SGANC. KG CIK/20	MOUNTING PLATES FRONT POD DETACH. KG CIK/20
12	40.11717.00-NE	SUPPORTO PARAURTI NERO KG	SUPPORT BUMPER BLACK KG
13	40.11718.00	KIT ATTACCO A SCATTO KG CIK/02	FIXING FOR CLOSED SPOILER KG CIK/20
14	40.12115.00-BA	MUSETTO MK14 MINI	PANEL MK14 MINI
15	40.6423.00	COPIGLIA ELASTICA SAGOMATA 2x54	SPLIT PIN 2x54
16	20.2996.20	GOMMINO PASSACAVO	RUBBER CABLE PASS
17	20.3598.06	FISSAGGIO MUSETTO SFERICO	SPHERIC LOCK FOR FRONT PANEL
18	20.14301.06	STAFFA SUPPORTO MUSETTO 100x175	BRACKET SUPPORT PANEL 100x175
19	20.12008.06	STAFFA SUPPORTO 160 KG	BRACKET SUPPORT 160 KG

Pos. Code

Descrizione

Description



Pos. Code	Descrizione	Description
1 40.14795.00-BA	CARENATURA ANTERIORE MK20 KG	FRONT POD MK20 KG
2 40.14796.00-BA	MUSETTO MK20 KG	FRONT PANEL MK20 KG
3 40.6423.00	COPIGLIA ELASTICA SAGOMATA 2x54	SPLIT PIN 2x54
4 20.2996.20	GOMMINO PASSACAVO	RUBBER CABLE PASS
5 20.3598.06	FISSAGGIO MUSETTO SFERICO	SPHERIC LOCK FOR FRONT PANEL
6 20.15282.06-ZN	STAFFA DX SUPPORTO MUSETTO MK20	BRACKET SUPPORT PANEL RH MK20
7 20.15283.06-ZN	STAFFA SX SUPPORTO MUSETTO MK20	BRACKET SUPPORT PANEL LH MK20
8 20.15284.06-ZN	STAFFA SUPPORTO SUPERIORE MUSETTO MK20	BRACKET SUPERIOR SUPPORT PANEL MK20
9 20.15285.06-ZN	STAFFA SUPPORTO INFERIORE MUSETTO MK20	BRACKET LOWER SUPPORT PANEL MK20
10 10.15290.00	ASSIEME STAFFE FISS. MUSETTO MK20	BRACKETS FIXED PANEL MK20, ASSY.

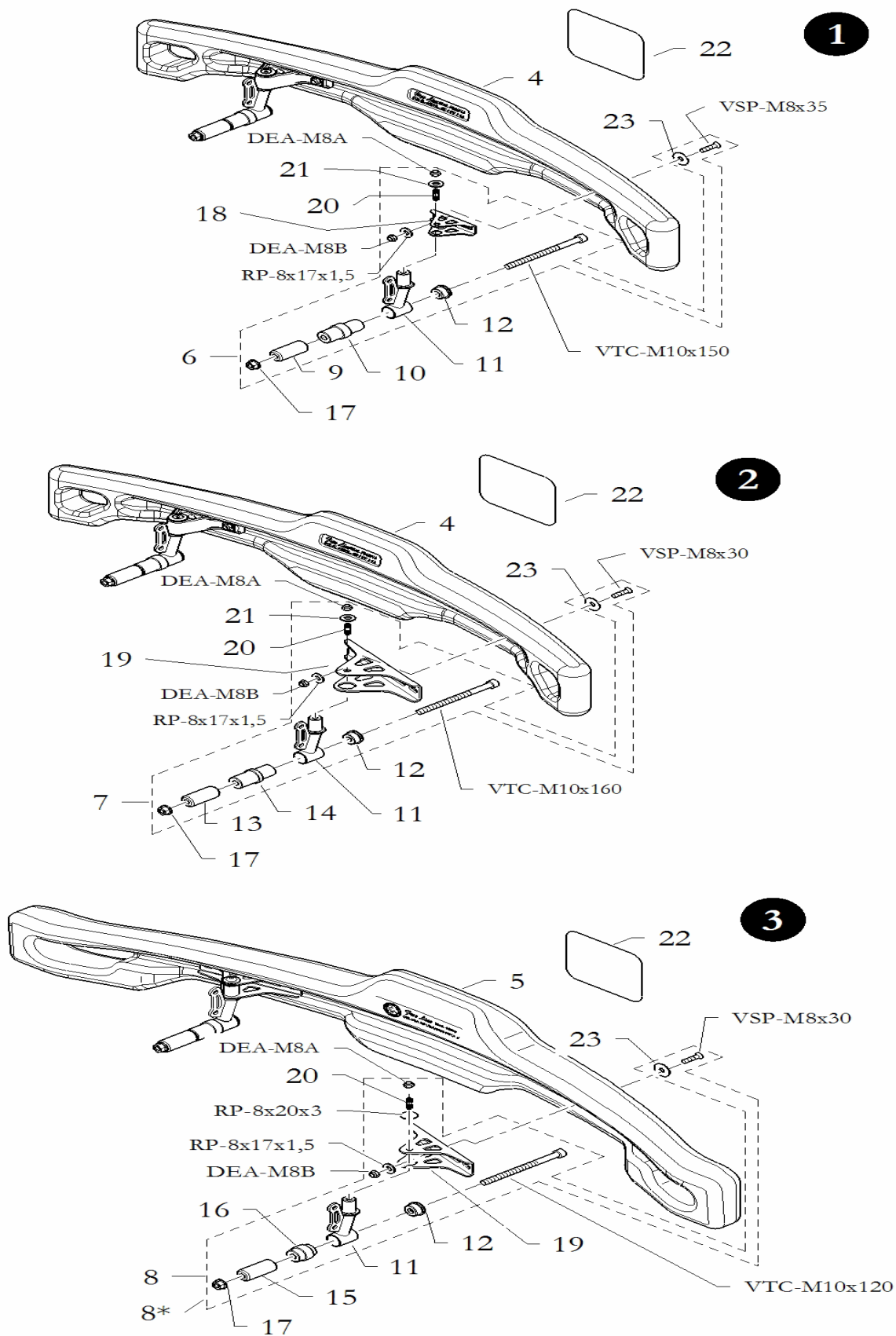
CARENATURE POSTERIORE FREE LINE / REAR PODS FREE LINE

Gr.m DR1093P

Pos. Code

Descrizione

Description



CARENATURE POSTERIORE FREE LINE / REAR PODS FREE LINE

Gr.m DR1093P

Pos. Code	Descrizione	Description
1 10.14442.00-NE	ASSIEME CARENATURA POST. FL09/14 MINI Ø 25	REAR POD MINI FL09/14 MINI Ø 25 ASSEMBLY
2 10.14526.00-NE	ASS. CARENATURA POST. FL09/14 MINI Ø 28	REAR PODS FL09/14 MINI Ø 28 , ASSY
3 10.8742.00-NE	ASS. CARENATURA POST. FL09/14 DRITTO Ø 30	REAR POD FL09/14 STRAIGHT Ø 30 ASSEMBLY
3 10.8744.00-NE	ASS. CARENATURA POST. FL09/14 DRITTO Ø 32	REAR POD FL09/14 STRAIGHT Ø 32 ASSEMBLY
4 20.10163.18-NE	CARENATURA POSTERIORE FL09/14 MINI	REAR POD FL09/14 MINI
5 20.8578.18-NE	CARENATURA POSTERIORE FL09/14	REAR POD FL09/14
6 10.14441.00	KIT FISSAG. CAREN. POST. FL09/14 MINI Ø 25	REAR POD KIT FIXING FL09/14 MINI Ø 25
7 10.14525.00	KIT FISSAG. CAREN. POST. FL09/14 MINI Ø 28	REAR POD KIT FIXING FL09/14 MINI Ø 25
8 10.12194.00	KIT FISSAG. CAREN. POST. FL09/14 DIRITTO Ø 28	REAR POD MOUNTING KIT FL09/14 STRAIGHT Ø 28
8 10.8741.00	KIT FISSAG. CAREN. POST. FL09/14 DIRITTO Ø 30	REAR POD MOUNTING KIT FL09/14 STRAIGHT Ø 30
8 10.8743.00	KIT FISSAG. CAREN. POST. FL09/14 DRITTO Ø 32	REAR POD MOUNTING KIT FL09/14 STRAIGHT Ø 32
9 20.7003.20	GOMMINO PARAURTI POSTERIORE 25	RUBBER FOR REAR BUMPER 25
10 20.14430.18	DIST. NYLON Ø 28-25 CAREN. POST. FL09/14	NYLON SPACER Ø 28-25 REAR POD FL09/14
11 10.8733.00-CR	SUPPORTO CARENATURA POST. FL09/14 DRITTO	REAR POD SUPPORT BAR FL09/14 STRAIGHT
12 20.7195.10-LU	BUSSOLA CARENATURA POST. FL09/14	BUSHING REAR POD SUPPORT FL09/14
13 20.1094.20	GOMMINO PARAURTI POSTERIORE Ø 28	RUBBER FOR REAR BUMPER Ø 28
14 20.14502.10-LU	DISTANZIALE d.28 CAREN. POST.FL MINI	SPACER d.28 REAR POD FL09/14 MINI
15 20.0332.20	GOMMINO PARAURTI POSTERIORE Ø 30	RUBBER FOR REAR BUMPER Ø 30
15 20.3181.20	GOMMINO PARAURTI POSTERIORE Ø 32	RUBBER FOR REAR BUMPER Ø 32
16 20.7193.18	DIST. NYLON Ø 30 CAREN. POST. FL09/14	NYLON SPACER Ø 30 REAR POD FL09/14
16 20.7194.18	DIST. NYLON Ø 32 CAREN. POST. FL09/14	NYLON SPACER Ø 32 REAR POD FL09/14
17 40.0637.00	DADO PARAURTI POSTERIORE M10	NUT FOR REAR BUMPER M10
18 20.12355.06	STAFFA SUPP. CARENATURA POSTERIORE B25	REAR POD BRACKET SUPPORT B25
19 20.14503.06	STAFFA SUPP.CARENATURA POSTERIORE FL09/14	REAR POD BRACKET SUPPORT FL09/14
20 40.8598.00-LO	PRIGIONIERO M8x25 UNI 5911-66 LOCTITE	SCREW STUD M8x25 LOCTITE
21 20.3527.06	ROSETTA BISELLATA 8x18x3	WASHER 8x18x3
22 40.8845.04-GL	ADESIVO PORTANUMERO POSTERIORE FL09/14	REAR FLAT PANEL STICKER FL09/14
23 20.3614.10-LU	ROSETTA SVASATA M8	WASHER COUNTERSUNK M8

CARENATURE POSTERIORE KG / REAR PODS KG

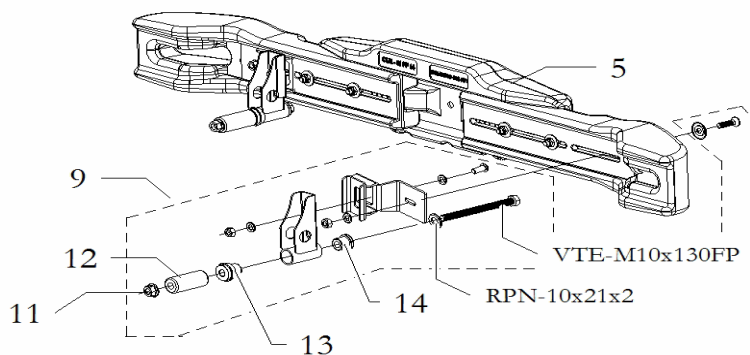
Gr.m DR1093PK

Pos. Code

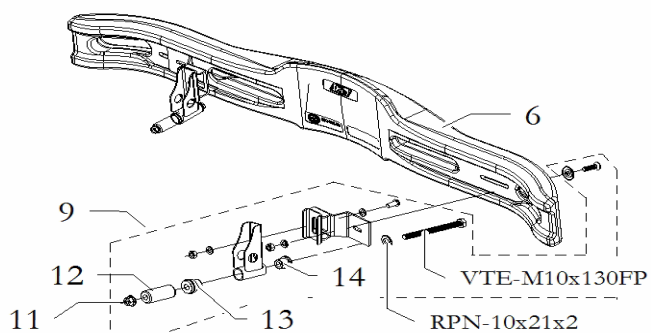
Descrizione

Description

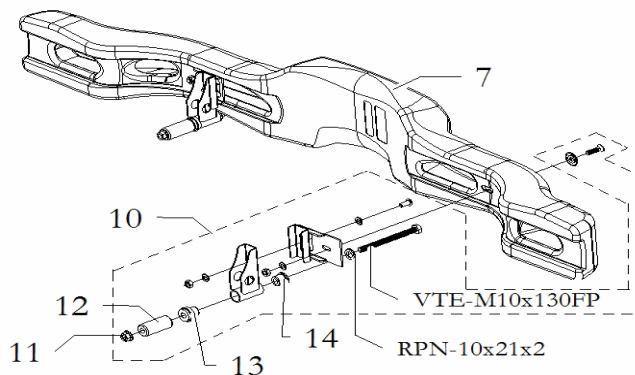
1



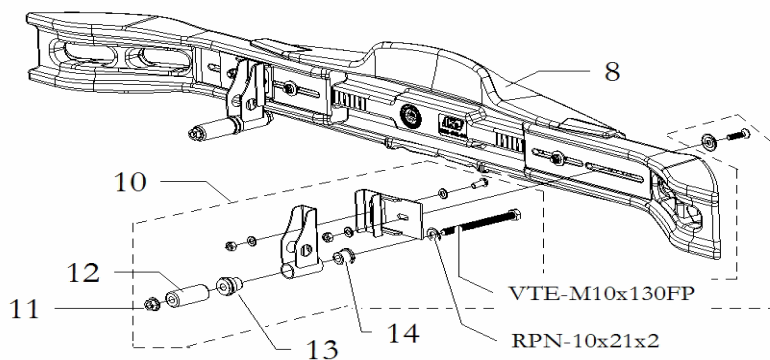
2



3



4



CARENATURE POSTERIORE KG / REAR PODS KG

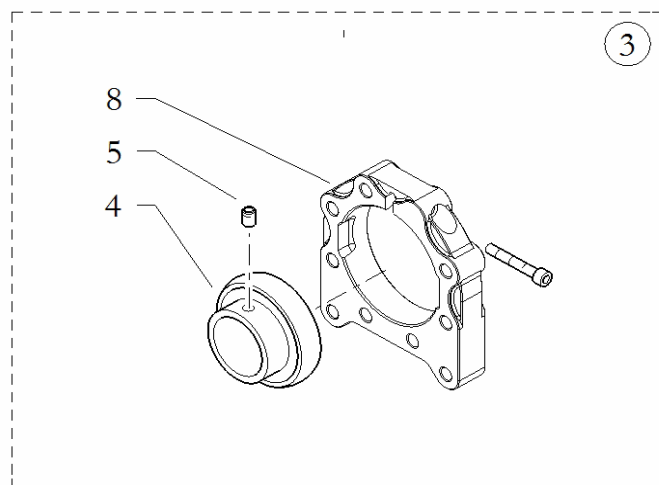
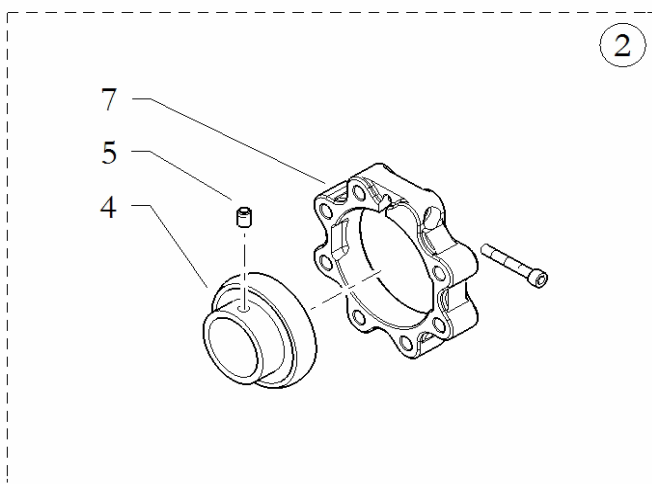
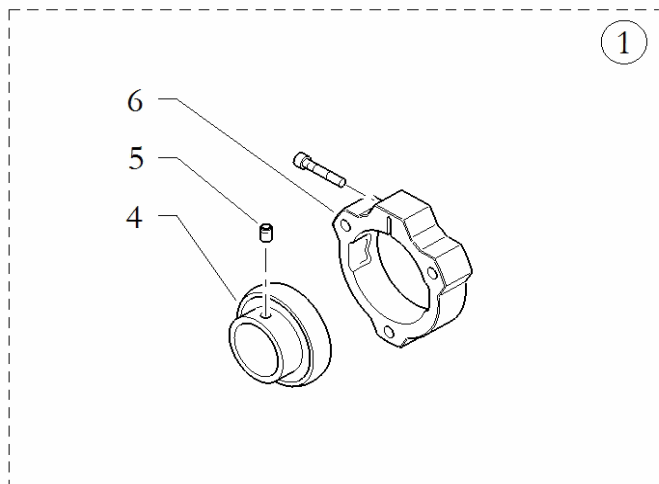
Gr.m DR1093PKC

Pos. Code	Descrizione	Description
1 10.11727.00-NE	ASS. CARENATURA POSTERIORE TRIS KG 28mm	REAR POD KG TRIS 28mm, ASSEMBLY
2 10.14779.00-NE	ASS. CARENATURA POSTERIORE KG HULK CIK 28mm	REAR POD KG HULK CIK 28mm, ASSY
2 10.14780.00-NE	ASS. CARENATURA POSTERIORE KG CIK HULK 30mm	REAR POD KG HULK CIK30mm, ASSY.
3 10.12432.00-NE	ASS.CARENATURA POST. KG 2015/2020 - CLOB 30mm	REAR POD 2015/2020 KG CLOB 30mm, ASSY.
3 10.13763.00-NE	ASS.CARENATURA POST. KG 2015/2020 - CLOB 32mm	REAR POD 2015/2020 KG CLOB 32mm, ASSY.
3 10.13764.00-NE	ASS.CARENATURA POST. KG 2015/2020 - CLOB 28mm	REAR POD 2015/2020 KG CLOB 28mm, ASSY.
4 10.13526.00-NE	ASS. CARENATURA POSTERIORE RS3 KG 28mm	REAR POD RS3 KG 28mm, ASSEMBLY
5 40.12431.00-NE	CARENATURA POST. TRIS KG L1000/1170	REAR POD TRIS KG L1000/1170
6 40.14693.00-NE	CARENATURA POSTERIORE KG HULK CIK	REAR POD KG HULK CIK
7 40.11977.00	CARENATURA POST. CLOB KG CIK/14 NERO	REAR POD CLOB KG CIK/14 BLACK
8 40.13525.00-NE	CARENATURA POST. RS3 KG L1200/1400	REAR POD RS3 KG L1200/1400
9 10.14695.00	ASS.FISSAGGIO CAREN. KG TRIS/HULK 28mm	FIXING REAR PODS KG TRIS/HULK 28mm
9 10.14778.00	ASS.FISSAGGIO CAREN. KG TRIS/HULK 30mm	FIXING REAR PODS KG TRIS/HULK 30mm
10 10.13765.00	ASS.FISSAGGIO CAREN. KG CLOB/RS3 30mm	FIXING REAR PODS KG CLOB/RS3 30MM, ASSY.
10 10.13766.00	ASS.FISSAGGIO CAREN. KG CLOB/RS3 32mm	FIXING REAR PODS KG CLOB/RS3 32mm, ASSY.
10 10.13767.00	ASS.FISSAGGIO CAREN. KG CLOB/RS3 28mm	FIXING REAR PODS KG CLOB/RS3 28mm, ASSY.
11 40.0637.00	DADO PARAURTI POSTERIORE M10	NUT FOR REAR BUMPER M10
12 20.0332.20	GOMMINO PARAURTI POSTERIORE Ø 30	RUBBER FOR REAR BUMPER Ø 30
12 20.1094.20	GOMMINO PARAURTI POSTERIORE Ø 28	RUBBER FOR REAR BUMPER Ø 28
12 20.3181.20	GOMMINO PARAURTI POSTERIORE Ø 32	RUBBER FOR REAR BUMPER Ø 32
13 20.13547.10-NE	BOCCOLA INTERNA PARAURTI POSTERIORE d.28	BUSHING INTERNAL REAR BUMPER d.28
13 20.13548.10-NE	BOCCOLA INTERNA PARAURTI POSTERIORE d.30	INTERNAL BUSHING REAR BUMPER d.30
13 20.13550.10-NE	BOCCOLA INTERNA PARAURTI POSTERIORE d.32	BUSHING INTERNAL REAR BUMPER d.32
14 20.13549.10-NE	BOCCOLA ESTERNA PARAURTI POSTERIORE d.25	EXTERNAL BUSHING REAR BUMPER d.25

Pos. Code

Descrizione

Description



FLANGE-CUSCINETTI ASSALE / SUPPORT-BEARING FOR AXLE

Gr.m DR1094

Pos.	Code	Descrizione	Description
1	10.10208.00-NE-DR	ASSIEME CUSCINETTO ASSALE 25/62 HQ RICCIARDO	AXLE BEARING 25/62 HQ ASSEMBLY RICCIARDO
1	10.7303.00-NE-DR	ASSIEME CUSCINETTO ASSALE 30 HQ RICCIARDO	AXLE BEARING 30 HQ ASSEMBLY RICCIARDO
2	10.11833.00-NE-DR	ASSIEME CUSCINETTO ASSALE 30/25 H17 ST4 RICCIARD	AXLE BEARING 30/25 H17 ST4 ASSEMBLY RICCIARDO
3	10.14524.00-NE-DR	ASSIEME CUSCINETTO ASSALE 30/25 MINI EVO DR	AXLE BEARING 30/25 MINI EVO, ASSY DR
4	40.0604.00	CUSCINETTO ASSALE 30	AXLE BEARING 30
4	40.10207.00	CUSCINETTO ASSALE 25/62	AXLE BEARING 25/62
5	40.1738.00	GRANO 6x8x0,75 PUNTA E UNI 5923-67	DOWEL 6x8x0,75
6	10.6432.00-NE-DR	FLANGIA CUSCINETTO ASSALE 30 HQ RICCIARDO	SUPPORT AXLE BEARING 30 HQ RICCIARDO
7	10.10933.00-NE-DR	FLANGIA CUSCINETTO ASSALE 30/25 H17 ST4 RICCIARDO	SUPPORT AXLE BEARING 30/25 H17 ST4 RICCIARDO
8	10.14515.00-NE-DR	FLANGIA CUSCINETTO ASSALE 30/25 MINI EVO DR	AXLE BEARING 30/25 MINI EVO DR

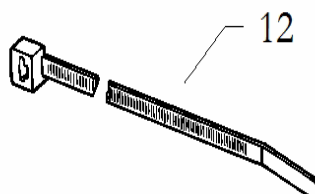
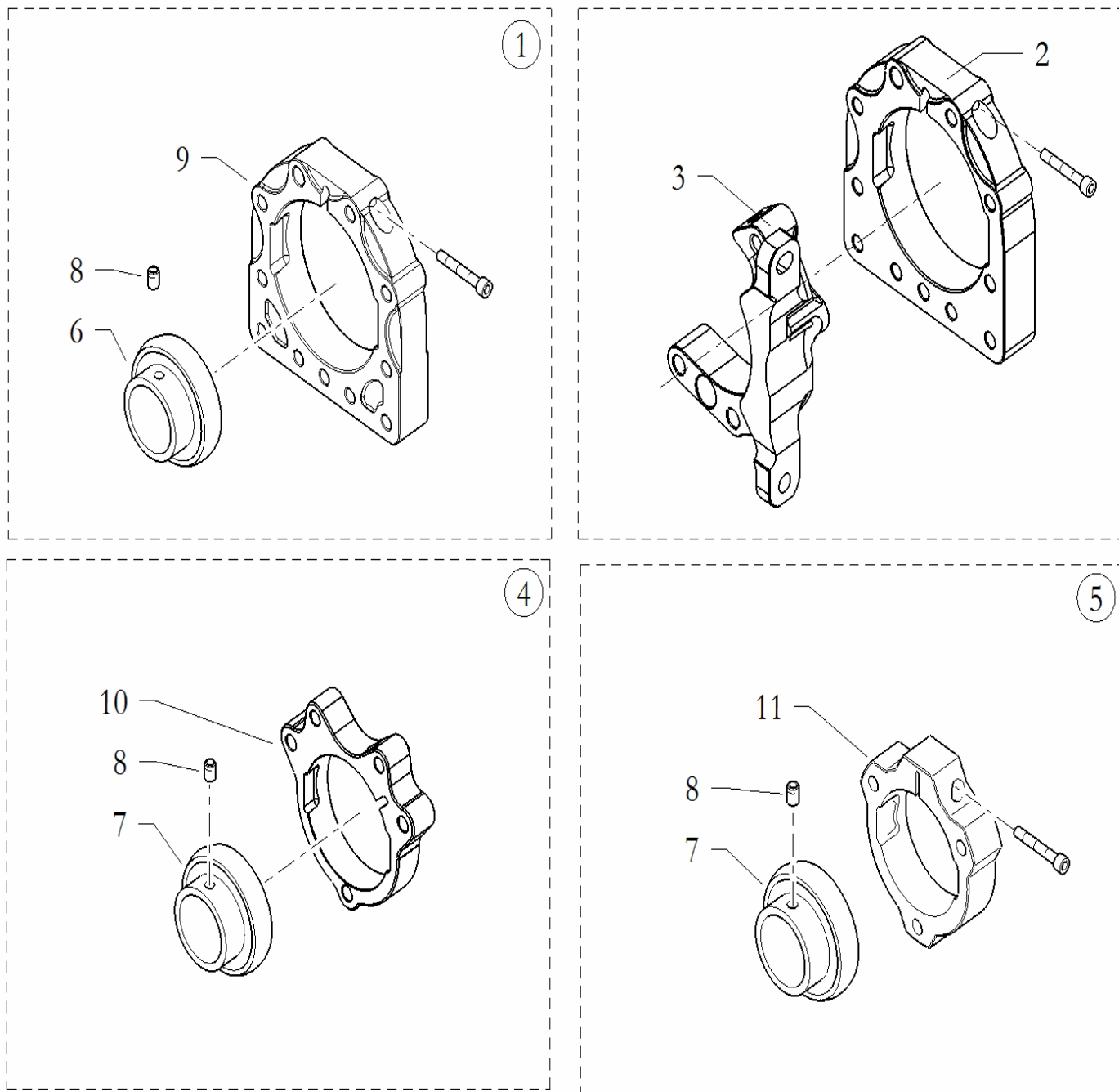
FLANGIA-CUSCINETTI ASSALE / BEARING FOR AXLE

Gr.m DR1094A

Pos. Code

Descrizione

Description



FLANGIA-CUSCINETTI ASSALE / BEARING FOR AXLE

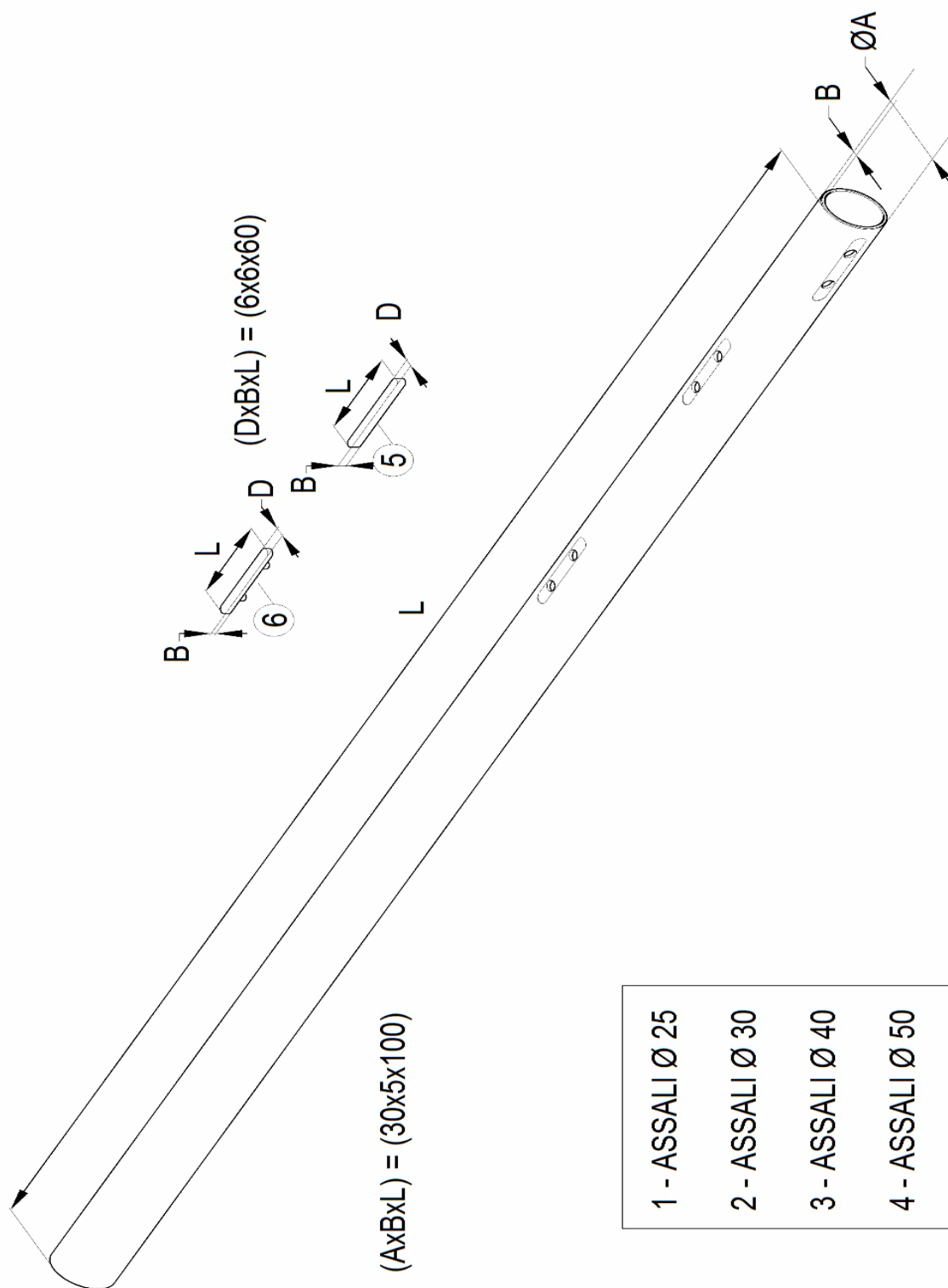
Gr.m DR1094A

Pos.	Code	Descrizione	Description
1	10.11664.00-NE-DR	ASS. CUSCINETTO ASSALE 50/40 ST5 RICCIARDO	AXLE BEARING 50/40 ST5 ASSEMBLY RICCIARDO
2	10.15194.00-NE	FLANGIA CUSC. ASSALE 50/40 DISASSATA 5mm	SUPPORT AXLE BEARING 50/40 OFF-CENTER
3	20.15119.10-NE	RINVIO RADIALE PINZA FLANGIA DISASSATA	RADIAL SUPPORT REAR CALIPER OFF-CENTER
4	10.7428.00-NE-DR	ASS. CUSCINETTO ASSALE 40 P. (AM29) RICCIARDO	AXLE BEARING 40 P. ASSEMBLY (AM29) RICCIARDO
5	10.6105.00-NE-DR	ASS. CUSCINETTO ASSALE 40 HQ RICCIARDO	AXLE BEARING 40 HQ ASSEMBLY RICCIARDO
6	40.7109.00	CUSCINETTO ASSALE 50/80	AXLE BEARING 50/80
7	40.2519.00	CUSCINETTO ASSALE 40	AXLE BEARING 40
8	40.2921.00	GRANO 8x1x7 PUNTA E UNI 5929-67	DOWEL 8x1x7
9	10.11592.00-NE-DR	FLANGIA CUSCINETTO ASSALE 50/40 ST5 RICCIARDO	SUPPORT AXLE BEARING 50/40 ST5 RICCIARDO
10	10.7429.00-NE-DR	FLANGIA CUSCINETTO ASSALE 40 P. (AM29) RICCIARDO	SUPPORT AXLE BEARING 40 P. (AM29) RICCIARDO
11	10.6104.00-NE-DR	FLANGIA CUSCINETTO ASSALE 40 HQ RICCIARDO	SUPPORT AXLE BEARING 40 HQ RICCIARDO
12	40.0607.00	FASCETTA 250x4.8	NYLON CLAMP 250x4.8

Pos. Code

Descrizione

Description



ASSALI E CHIAVETTE / AXLES AND KEYS

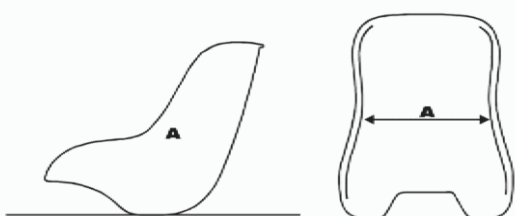
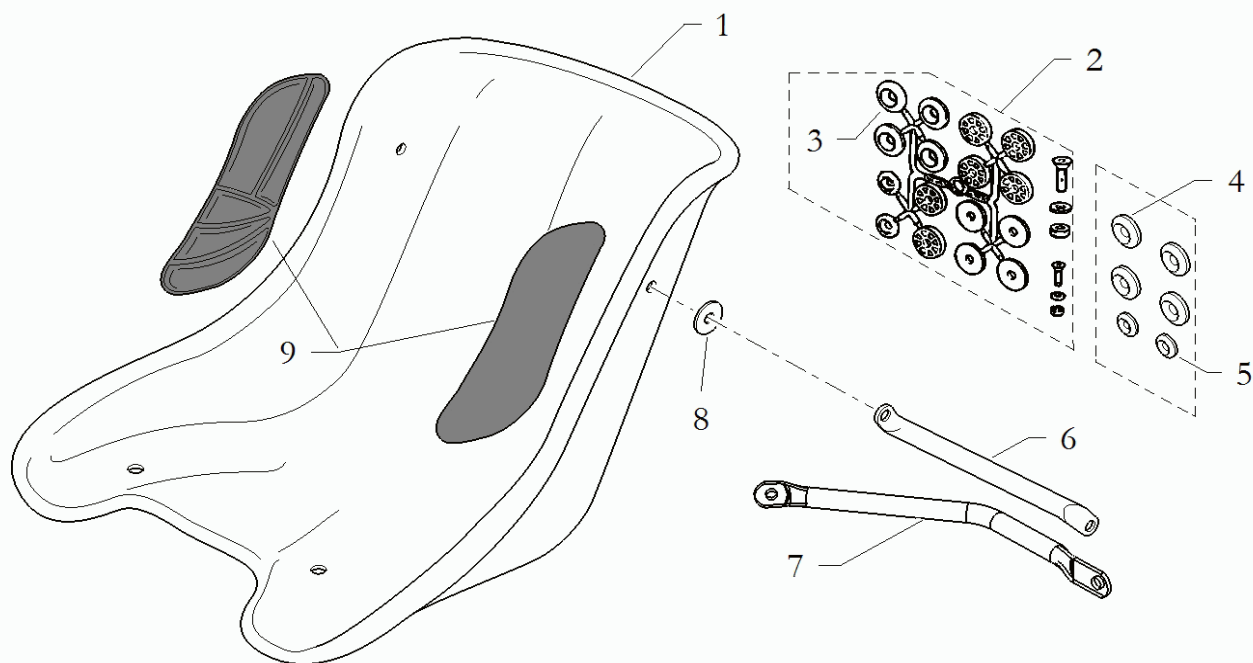
Gr.m DR1096

Pos. Code	Descrizione	Description
1 20.0116.06--C	ASSALE 25X960	REAR AXLE 25X960
1 20.10332.06--C	ASSALE 25X1000 CON SEEGER	REAR AXLE 25X1000 SEEGER
1 20.11728.06--C	ASSALE 25X980 CON SEEGER	REAR AXLE 25X980 SEEGER
1 20.11814.06--B	ASSALE 25X980 C28-FR	REAR AXLE 25X980 C28-FR
1 20.12971.06--C	ASSALE 25X880 CON SEEGER	REAR AXLE 25X880 WITH SEEGER
2 20.3555.06--M	ASSALE 30X5X1000	REAR AXLE 30X5X1000
2 20.7196.06--B	ASSALE 30X5X960	REAR AXLE 30X5X960
2 20.7196.06--F	ASSALE 30X5X960	REAR AXLE 30X5X960
2 20.7196.06--M	ASSALE 30X5X960	REAR AXLE 30X5X960
2 20.7196.06--S	ASSALE 30X5X960	REAR AXLE 30X5X960
2 20.7712.06--B	ASSALE 30X2,5X1040	REAR AXLE 30X2,5X1040
2 20.7712.06--F	ASSALE 30X2,5X1040	REAR AXLE 30X2,5X1040
3 20.11425.06--B	ASSALE 40X3X1040	REAR AXLE 40X3X1040
3 20.11425.06--F	ASSALE 40X3X1040	REAR AXLE 40X3X1040
3 20.11425.06--M	ASSALE 40X3X1040	REAR AXLE 40X3X1040
3 20.11425.06--R	ASSALE 40X3X1040	REAR AXLE 40X3X1040
3 20.12187.06--B	ASSALE 40X3X1040 DD2	REAR AXLE 40X3X1040 DD2
3 20.12187.06--F	ASSALE 40X3X1040 DD2	REAR AXLE 40X3X1040 DD2
3 20.12187.06--M	ASSALE 40X3X1040 DD2	REAR AXLE 40X3X1040 DD2
3 20.12187.06--R	ASSALE 40X3X1040 DD2	REAR AXLE 40X3X1040 DD2
3 20.4024.06--F	ASSALE 40X2,5X1040	REAR AXLE 40X2,5X1040
3 20.4849.06--B	ASSALE 40X3X1000	REAR AXLE 40X3X1000
3 20.4849.06--F	ASSALE 40X3X1000	REAR AXLE 40X3X1000
3 20.4849.06--M	ASSALE 40X3X1000	REAR AXLE 40X3X1000
3 8150.06.09--K	ASSALE 40x3x1040	REAR AXLE 40x3x1040
4 20.12964.06--B	ASSALE 50x2x1060 - KZ	REAR AXLE 50x2x1060 - KZ
4 20.12964.06--F	ASSALE 50x2x1060 - KZ	REAR AXLE 50x2x1060 - KZ
4 20.4781.06--F	ASSALE 50X2X1040 F 5 CHIAVETTE	REAR AXLE 50X2X1040 5 KEYS
4 20.8851.06--B	ASSALE 50X2X1020 - KF	REAR AXLE 50X2X1020 - KF
4 20.8851.06--K	ASSALE 50X2X1020 - KF	REAR AXLE 50X2X1020 - KF
4 20.8851.06--M	ASSALE 50X2X1020 - KF	REAR AXLE 50X2X1020 - KF
4 20.8851.06--R	ASSALE 50X2X1020 - KF	REAR AXLE 50X2X1020 - KF
4 20.9275.06--B	ASSALE 50X2X1040 - KZ	REAR AXLE 50X2X1040 - KZ
4 20.9275.06--F	ASSALE 50X2X1040 - KZ	REAR AXLE 50X2X1040 - KZ
4 20.9275.06--M	ASSALE 50X2X1040 - KZ	REAR AXLE 50X2X1040 - KZ
4 20.9275.06--R	ASSALE 50X2X1040 - KZ	REAR AXLE 50X2X1040 - KZ
4 20.9275.06--T	ASSALE 50X2X1040 - KZ	REAR AXLE 50X2X1040 - KZ
4 8150.06.27--P	ASSALE 50x2x1020 - KF	REAR AXLE 50x2x1020 - KF
5 20.0133.06	CHIAVETTA 6x6x80	AXLE KEY 6x6x80
5 20.0606.06	CHIAVETTA 6x6x60	AXLE KEY 6x6x60
5 20.1872.06	CHIAVETTA 8x4,5x60	AXLE KEY 8x4,5x60
5 20.4170.06	CHIAVETTA 8x3,5x60	AXLE KEY 8x3,5x60
6 20.4708.06	CHIAVETTA 8x3x60 CON PIOLI d. 7,5	STAKE AXLE KEY 8x3x60 d. 7,5
6 20.7761.06	CHIAVETTA 6x4x60 CON PIOLI d. 7,5	STAKE AXLE KEY 6x4x60 d. 7,5

Pos. Code

Descrizione

Description



birel/ART	
SIZE	A
BABY	23
XXS	24,5
XS	27,5
M	29
L	30,5
L+	31
XL	32
XXL	34

SEDILI E SUPPORTI / SEATS AND SUPPORTS

Gr.m DR1097

Pos. Code	Descrizione	Description
1 40.9096.00	SEDILE BIREL ART	SEAT BIREL ART
2 10.5155.00	KIT FISSAGGIO SEDILE	SEAT MOUNTING KIT
3 10.2577.00	GRUPPO RONDELLE FISSAGGIO SEDILE	SEAT WASHER GROUP
4 20.3614.10-LU	ROSETTA SVASATA M8	WASHER COUNTERSUNK M8
5 20.3615.10-LU	ROSETTA SVASATA M6	WASHER COUNTERSUNK M6
6 20.1456.06-CR	SUPPORTO SUPPLEMENTARE L 220	ADDITIONAL SUPPORT L 220
6 20.1457.06-CR	SUPPORTO SUPPLEMENTARE L 240	ADDITIONAL SUPPORT L 240
6 20.1458.06-CR	SUPPORTO SUPPLEMENTARE L 260	ADDITIONAL SUPPORT L 260
6 20.1459.06-CR	SUPPORTO SUPPLEMENTARE L 280	ADDITIONAL SUPPORT L 280
6 20.1460.06-CR	SUPPORTO SUPPLEMENTARE L 300	ADDITIONAL SUPPORT L 300
6 20.1461.06-CR	SUPPORTO SUPPLEMENTARE L 320	ADDITIONAL SUPPORT L 320
6 20.1462.06-CR	SUPPORTO SUPPLEMENTARE L 340	ADDITIONAL SUPPORT L 340
6 20.1463.06-CR	SUPPORTO SUPPLEMENTARE L 360	ADDITIONAL SUPPORT L 360
6 20.1464.06-CR	SUPPORTO SUPPLEMENTARE L 380	ADDITIONAL SUPPORT L 380
6 20.1465.06-CR	SUPPORTO SUPPLEMENTARE L 400	ADDITIONAL SUPPORT L 400
7 20.14312.06-CR	SUPPORTO SUPPLEMENTARE L 300 CURVO	ADDITIONAL SUPPORT L 300 CURVED
7 20.14313.06-CR	SUPPORTO SUPPLEMENTARE L 320 CURVO	ADDITIONAL SUPPORT L 320 CURVED
8 20.7145.10	RONDELLA SEDILE 8X40X2	WASHER SEAT 8X40X2
9 10.12951.00	KIT PROTEZIONE LATERALE SEDILE	SIDE PROTECTOR FOR SEAT ASSEMBLY

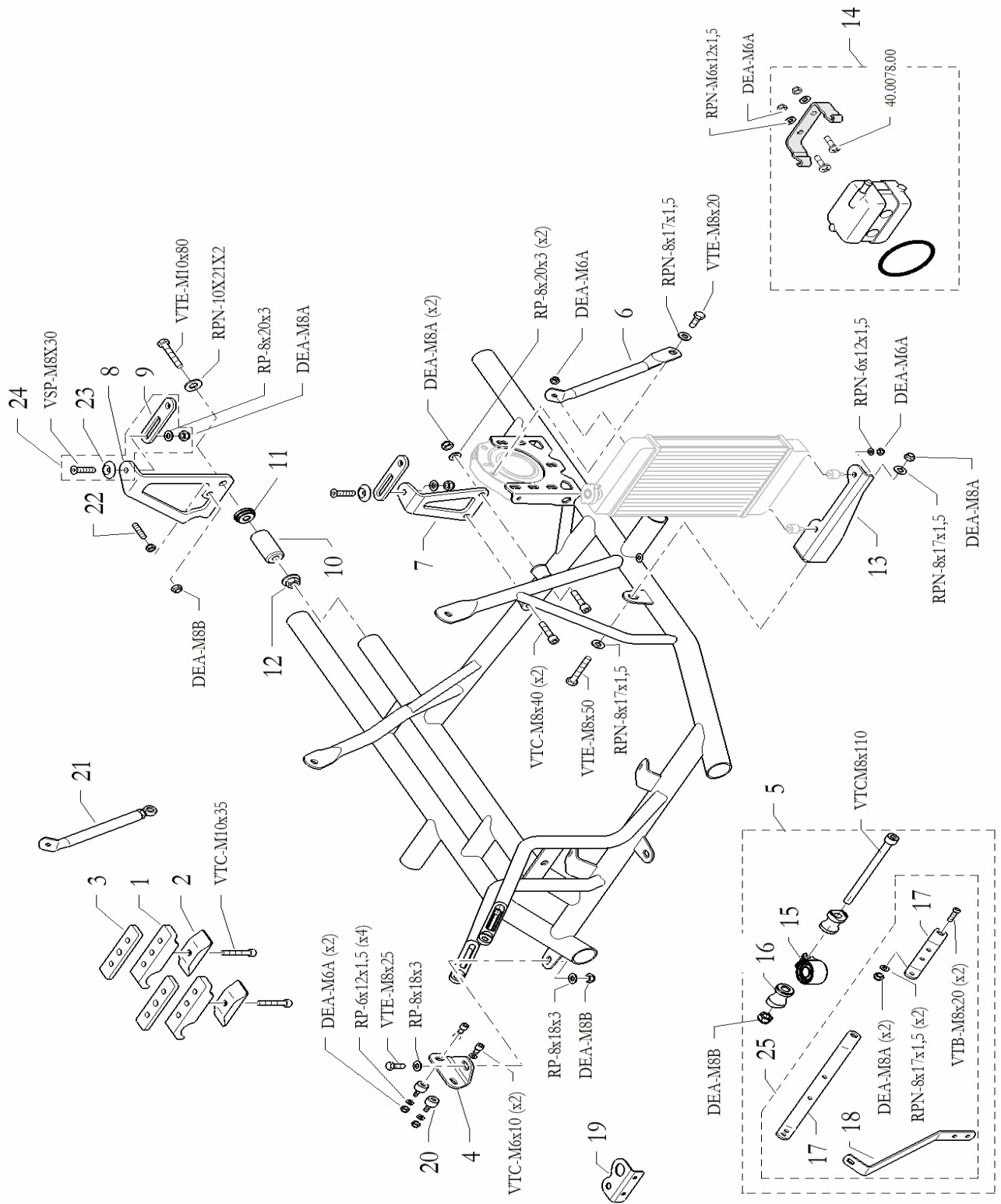
ACCESSORI ROTAX DD2 / ROTAX ACCESSORIES DD2

Gr.m DR1ROTAX

Pos. Code

Descrizione

Description



ACCESSORI ROTAX DD2 / ROTAX ACCESSORIES DD2











Gr.m DR1ROTAX

Pos. Code	Descrizione	Description
1 20.12165.10-LU	CONTROCAVALLOTTO d.30 ROTAX DD2	CLAMP SUPPORT Ø 30 ROTAX DD2
1 20.14807.10-LU	CONTROCAVALLOTTO d.32 ROTAX DD2	CLAMP SUPPORT d.32 ROTAX DD2
2 20.9206.06-ZN	CAVALLOTTO ACCIAIO	MOUNT CLAMP STEEL
3 20.10380.10-LU	SPESSORE 8 MM. PIASTRA MOTORE ROTAX	ENGINE MOUNT ROTAX SPACER 8 MM.
4 20.12343.06-ZN	STAFFA SUPPORTO FILTRO ROTAX DD2	BRACKET SUPPORT FILTER ROTAX DD2
5 10.15307.00	GRUPPO SUPPORTO PIANTONE STERZO ROTAX DD2	STEERING COLUMN SUPPORT ROTAX DD2, ASSY.
6 20.7688.06-CR	STAFFA SUPPORTO RADIATORE ROTAX	WATER COOLER BRACKET SUPPORT ROTAX
7 20.12169.06-ZN	STAFFA SUPP. MARMITTA LATO FRENO DD2	MUFFLER BRACKET BRAKE SIDE ROTAX DD2
8 20.12168.06-ZN	STAFFA SUPP. MARMITTA LATO MOTORE DD2	MUFFLER BRACKET ENGINE SIDE ROTAX DD2
9 20.11928.06	STAFFA 30X115 CULLA MARMITTA ROTAX	MUFFLER CRADLE HOLDER 30X115 ROTAX
10 20.3181.20	GOMMINO PARAURTI POSTERIORE Ø 32	RUBBER FOR REAR BUMPER Ø 32
11 20.4515.10-LU	BUSSOLA PARAURTI POSTERIORE 30	BUSHING REAR BUMPER 30
11 20.4516.10-LU	BUSSOLA PARAURTI POSTERIORE 32	BUSHING REAR BUMPER 32
12 40.0637.00	DADO PARAURTI POSTERIORE M10	NUT FOR REAR BUMPER M10
13 20.10743.06	STAFFA SUPPORTO RADIATORE ROTAX DD2	WATER COOLER BRACKET SUPPORT ROTAX DD2
14 10.9680.00	SERBATOIO RECUPERO	OVER FLOW BOTTLE
15 10.15250.00	ASSIEME SUPPORTO PIANTONE Ø40 DD2	STEERING COLUMN SUPPORT Ø40 DD2 ASSEMBLY
16 20.13233.06-ZN	DISTANZIALE PIANTONE REGOLABILE	SPACER STREERING COLUMN ADJUSTABLE
17 20.15129.06-ZN	STAFFA SUPPORTO MUSETTO 93X165 ROTAX DD2	BRACKET SUPPORT PANEL 93X165 ROTAX DD2
18 20.12008.06	STAFFA SUPPORTO 160 KG	BRACKET SUPPORT 160 KG
19 20.10460.06	STAFFA PULSANTI ROTAX	ROTAX BRACKET SWITCHES
20 40.9547.00	SILENTBLOCK D20x20 MF (M6x10)	SILENTBLOCK D20x20 MF (M6x10)
21 10.11740.00-CR	SUPPORTO SUPPLEMENTARE REG. DD2 ROTAX	ADDITIONAL SUPPORT ADJUSTABLE DD2 ROTAX
22 40.11225.00	GRANO 8x35 PUNTA A UNI 5923-67	DOWEL 8X35 UNI 5923-67
23 20.3614.10-LU	ROSETTA SVASATA M8	WASHER COUNTERSUNK M8
24 10.12697.00	KIT STAFFE SUPP. MARMITTA ROTAX	KIT MUFFLER BRACKETS ROTAX
25 10.15306.00	ASS. STAFFE MUSETTO ROTAX DD2 2021	BRACKETS ROTAX DD2 2021, ASSY

Pos. Code

Descrizione

Description

	01		02
	03		04
	05		06
	07		08
	09		10

Pos.	Code	Descrizione	Description
1	10.14680.04	ADESIVI CARENATURE B25 DR 2020	STICKERS PODS B25 DR 2020
2	10.14648.04	ADES.CAR.ANT.MK14,MUSETTO MK14, ESTR.4L DR 2020	STICKERS FRONT PODS MK14, PANEL MK14, EXTR.TANK 4L DR
3	10.15296.04	ADESIVI CAREN.MK20,PN MK20,SERB.4.5L RICCIARDO 2020	STICKERS PODS MK20 PANEL MK20 TANK 4L SIDE EVO, RICCIAI
4	10.14610.04	ADES. CAREN.LAT.EVO/MUS.506/SERB.EST. DR 2020	ADHESIFS CAREN. LAT.EVO, PANEL KG506 RESERV.KG, DR 20.
5	10.14676.04	ADESIVO CARENATURA ANT. 506 DR 2020	STICKER FRONT POD 506 DR 2020
6	10.14747.04	ADESIVO CARENATURA ANT. FP7 DR 2020	STICKER FRONT POD FP7 DR 2020
7	10.14678.04	ADESIVO CARENATURE LAT. MINI EVO DR 2020	STICKERS SIDE PODS MINI EVO DR 2020
8	20.14574.04	ADESIVO PIANALE S11 DR 2020	STICKER FLOOR PANEL S11 DR2020
9	20.14577.04	ADESIVO PIANALE DR32-S11 DR 2020	FLOOR PANEL DR32-S11 WITH STICKER DR 2020
10	20.14677.04	ADESIVO PIANALE DRAM29 DR 2020	STICKER FLOOR PANEL DRAM29 DR 2020

Pos. Code

Descrizione

Description

	11		12
	13		14

Pos. Code	Descrizione	Description
11 20.14700.04	ADESIVO PIANALE L28/R30 DRS 2020	STICKER FLOOR PANEL L28/R30 DRS 2020
12 10.14681.04	ADESIVI SERB. LT8.5 KG DR 2020	STICKER FUEL TANK LT 8.5 KG DR 2020
13 20.15308.04-GL	ADESIVO PORTANUMERO POSTERIORE CLOB	REAR FLAT PANEL STICKER CLOB
13 40.8845.04-GL	ADESIVO PORTANUMERO POSTERIORE FL09/14	REAR FLAT PANEL STICKER FL09/14
14 10.15102.04-0	KIT 10 PZ. NUMERO ADESIVO 0 2020	KIT NUMBER 10 PCS. n.0 2020
14 10.15102.04-1	KIT 10 PZ. NUMERO ADESIVO 1 2020	KIT NUMBER 10 PCS. n.1 2020
14 10.15102.04-2	KIT 10 PZ. NUMERO ADESIVO 2 2020	KIT NUMBER 10 PCS. n.2 2020
14 10.15102.04-3	KIT 10 PZ. NUMERO ADESIVO 3 2020	KIT NUMBER 10 PCS. n.3 2020
14 10.15102.04-4	KIT 10 PZ. NUMERO ADESIVO 4 2020	KIT NUMBER 10 PCS. n.4 2020
14 10.15102.04-5	KIT 10 PZ. NUMERO ADESIVO 5 2020	KIT NUMBER 10 PCS. n.5 2020
14 10.15102.04-6	KIT 10 PZ. NUMERO ADESIVO 6 2020	KIT NUMBER 10 PCS. n.6 2020
14 10.15102.04-7	KIT 10 PZ. NUMERO ADESIVO 7 2020	KIT NUMBER 10 PCS. n.7 2020
14 10.15102.04-8	KIT 10 PZ. NUMERO ADESIVO 8 2020	KIT NUMBER 10 PCS. n.8 2020
14 10.15102.04-9	KIT 10 PZ. NUMERO ADESIVO 9 2020	KIT NUMBER 10 PCS. n.9 2020
15 20.6101.18	ROTOLO SCOTCH 75x132 PVC FREE LINE	SCOTCH PVC 75x132 FREELINE

Pos. Code

Descrizione

Description

RICCIARDO KART



Pos. Code	Descrizione	Description
1 96.13290.02	TUTA KART RICCIARDO ALPINESTARS	RACESUIT RICCIARDO ALPINESTARS
2 96.13272.02	TUTA ANTIPIOGGIA BIREL ART ALPINESTARS	RAINSUIT BIREL ART ALPINESTARS
4 96.13295.02	T-SHIRT RICCIARDO ALPINESTARS	T-SHIRT RICCIARDO ALPINESTARS
5 96.13293.02	FELPA RICCIARDO ALPINESTARS	FLEECE RICCIARDO ALPINESTARS
6 96.13292.02	GIACCA A VENTO SOFT SHELL RICCIARDO 2018	JACKET SOFT SHELL RICCIARDO 2018
7 96.13421.02	K-WAY RICCIARDO 2018	K-WAY RICCIARDO 2018
8 96.14792.02	GUANTI KART TECH1 JUNIOR RICCIARDO ALPINESTAR	GANTS KART TECH1 JUNIOR RICCIARDO ALPINESTARS
8 96.14793.02	GUANTI KART TECH1 SENIOR RICCIARDO ALPINESTAR	GANTS KART TECH1 SENIOR RICCIARDO ALPINESTARS
9 96.13422.02	SCARPE RICCIARDO ALPINESTAR	SHOES RICCIARDO / ALPINESTAR 2018
10 96.13285.02	BERMUDA BIREL ART ALPINESTARS	SHORT PANTS BIREL ART ALPINESTARS
12 96.13284.02	PANTALONE BIREL ART ALPINESTARS	PANTS BIREL ART ALPINESTARS